

# SC8000

## Instructions for use

Bedienungsanleitung  
Mode d'emploi  
Gebruiksaanwijzing  
Руководство для  
пользователя

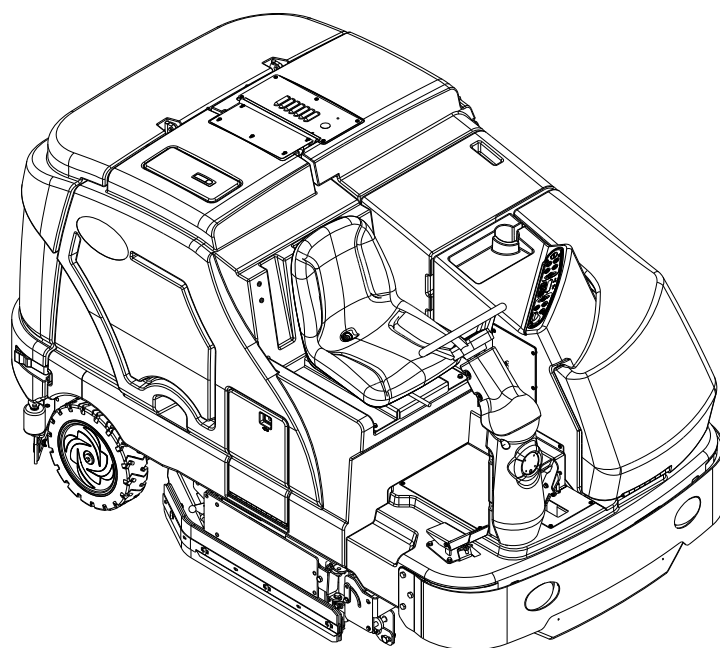


3/2013 revised 9/2022 REV F  
Form no. 56091077



ecoflex™

A-Deutsch  
B-Français  
C-Nederlands  
D-Русский



### Models:

56108124 (1300 LPG), 56108125 (1300 D)

56108126 (1600 LPG), 56108127 (1600 D)

**INHALTSVERZEICHNIS**

	<b>SEITE</b>
Einführung .....	A-3
Sicherheitsvorkehrungen und Warnhinweise .....	A-4 – A-5
Machen Sie sich mit Ihrer Maschine vertraut .....	A-6 – A-9
<b>Einsatzvorbereitung der Maschine</b>	
Allgemeine Informationen .....	A-10
Checkliste vor der Inbetriebnahme .....	A-11 – A-12
Hydrauliköl .....	A-11
Motoröl .....	A-11
Motorkühlmittel .....	A-12
Motorluftfilter .....	A-12
Kraftstoff .....	A-12
Einsetzen der Bürsten .....	A-13
Befüllen des Frischwassertanks .....	A-14
<b>Betrieb der Maschine</b>	
Starten des Motors .....	A-15
Reinigungsmittelsystem .....	A-16 – A-17
Scheuern .....	A-18 – A-19
Nasssaugen .....	A-18
<b>Nach dem Einsatz der Maschine</b>	
Nach dem Einsatz .....	A-20
Motor abstellen .....	A-20
<b>Wartung</b>	
Wartungsplan .....	A-20
Schmieren der Maschine .....	A-20 – A-21
Seitenbesen warten .....	A-22
Vorgehensweise Für Die Reinigung Der Dustguards-Düsen .....	A-22
Saugleiste warten .....	A-23
Saugleiste justieren .....	A-23
Seitenschürzen warten .....	A-24
Schmutzbehälter warten .....	A-25
Fehlerbehebung .....	A-26 – A-27
Technische Daten .....	A-28

## EINLEITUNG

Dieses Handbuch soll Sie dabei unterstützen, Ihren Aufsitz-Scheuersauger (Rider Scrubber) von Nilfisk optimal zu nutzen. Lesen Sie es vor Inbetriebnahme der Maschine sorgfältig durch.

**Bitte beachten Sie: Fett gedruckte Zahlen in Klammern weisen auf ein auf den Seiten 6 bis 9 abgebildetes Teil hin.**

## ERSATZTEILE UND KUNDENDIENST

Reparaturen sollten Sie von Ihrem autorisierten Nilfisk Kundendienst vornehmen lassen. Dort stehen qualifizierte Fachkräfte und Nilfisk-Originalteile zur Verfügung.

Für Reparaturen oder Service wenden Sie sich bitte an den u. a. NILFISK-HÄNDLER. Bitte geben Sie dabei Modell und Seriennummer Ihrer Maschine an.

## ÄNDERUNGEN

Änderungen und Anbaumaßnahmen an der Reinigungsmaschine, welche die Kapazität und die Betriebssicherheit beeinträchtigen, darf der Kunden oder Benutzer nicht durchzuführen ohne die vorherige schriftliche Genehmigung von Nilfisk Inc. Ungenehmigte Änderungen lassen die Garantie für die Maschine erlöschen und machen den Kunden haftbar für alle resultierenden Unfälle.

## TYPENSCHILD

Teilenummer und Seriennummer Ihrer Maschine können Sie dem an ihr angebrachten Typenschild entnehmen. Diese Angaben sind bei der Bestellung von Ersatzteilen für die Maschine erforderlich. Tragen Sie bitte nachfolgend Teilenummer und Seriennummer Ihrer Maschine ein für den Fall, dass Sie diese bei Rückfragen einmal benötigen.

TEILENUMMER \_\_\_\_\_

SERIENNUMMER \_\_\_\_\_

## ENTPACKEN

Bitte prüfen Sie Verpackungskarton und Maschine sofort bei Anlieferung sorgfältig auf Beschädigung. Wenn eine Beschädigung vorliegt, heben Sie den Verpackungskarton auf, damit dieser von der liefernden Spedition einer Sichtprüfung unterzogen werden kann. Setzen Sie sich unverzüglich mit der Spedition in Verbindung, um Schadensersatzanspruch anzumelden.

- 1 Nehmen Sie nach Entfernen des Verpackungsmaterials die Holzklötze von den Rädern weg.
- 2 Prüfen Sie Motoröl- und Kühlflüssigkeitsstand.
- 3 Prüfen Sie den Hydraulikölstand.
- 4 Lesen Sie die Anweisungen im Abschnitt *Vorbereitung der Maschine zum Einsatz* in diesem Handbuch, und befüllen Sie daraufhin den Kraftstofftank.
- 5 Bringen Sie am vorderen Ende der Palette eine Rampe an.
- 6 Lesen Sie die Anweisungen der Abschnitte *Bedienelemente* und *Bedienung der Maschine* in diesem Handbuch, und starten Sie den Motor. Fahren Sie die Maschine langsam vorwärts die Rampe hinunter auf den Boden. Halten Sie Ihren Fuß leicht auf dem Bremspedal, bis die Maschine die Palette verlassen hat.


## VORSICHT!

Beim Betrieb dieser Maschine ist äußerste VORSICHT geboten. Machen Sie sich vor Inbetriebnahme dieser Maschine unbedingt mit sämtlichen Bedienungsanweisungen sorgfältig vertraut. Bei Fragen wenden Sie sich bitte an Ihren Vorgesetzten oder an den Nilfisk-Händler in Ihrer Nähe.

Versuchen Sie im Falle eines Unfalls oder Ausfalls der Maschine nicht, das Problem selbst zu beheben. Beauftragen Sie einen qualifizierten Servicetechniker vor Ort oder einen autorisierten Kundendienstmitarbeiter des Nilfisk Dealer Service, erforderliche Korrekturen an der Maschine vorzunehmen.

Bei der Arbeit an dieser Maschine ist äußerste Vorsicht geboten. Lose Kleidungsstücke, lange Haare und Schmuck können sich in beweglichen Teilen verfangen. Schalten Sie den Zündschlüsselschalter auf „Aus“ (OFF), und ziehen Sie den Schlüssel ab. Benutzen Sie Ihren gesunden Menschenverstand, um geeignete Sicherheitsvorkehrungen zu treffen. Beachten Sie die gelben Aufkleber an der Maschine.

Fahren Sie die Maschine bei Gefälle langsam. Benutzen Sie das Bremspedal (**23**), um die Fahrgeschwindigkeit der Maschine beim Befahren von Gefälle zu regeln. Drehen Sie die Maschine NICHT an einem Gefälle. Fahren Sie nur geradeaus nach oben oder unten.

 Das maximale Gefälle für das Kehren und Schrubben beträgt 10,5%(6°). Das maximale Gefälle während des Transports beträgt 16%(9°).

## SICHERHEITS- UND WARNHINWEISE

### SYMBOLS

Nilfisk verwendet die untenstehenden Symbole, um auf eventuelle Gefahrensituationen hinzuweisen. Bitte lesen Sie diese Informationen jederzeit sorgfältig durch. Treffen Sie die erforderlichen Maßnahmen, um Personal und Sachgegenstände zu schützen.

#### **GEFAHR !**

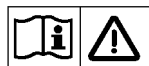
Dieses Symbol warnt vor einer unmittelbaren Gefahr schwerer Verletzungen mit möglicher Todesfolge.

#### **WARNHINWEIS !**

Macht auf eine Situation aufmerksam, in der hohes Verletzungsrisiko besteht.

#### **VORSICHT !**

Macht auf eine Situation aufmerksam, in der Risiko leichter Verletzungen und Gefahr von Sachschäden bestehen.



Lesen Sie vor Inbetriebnahme der Maschine sämtliche Anweisungen sorgfältig durch.

## ALLGEMEINE SICHERHEITSANWEISUNGEN

Durch diese spezifischen Vorsichts- und Warnhinweise werden Sie auf Situationen hingewiesen, in denen die Gefahr von Personen- und Sachschäden besteht.

Diese Maschine ist für kommerzielle Anwendungszwecke bestimmt, z. B. in Hotelbetrieben, Schulen, Krankenhäusern, Fabriken, Geschäften und Büroräumen. Die Maschine ist mit anderen Worten nicht für normale Haushaltszwecke geeignet.

#### **GEFAHR!**

\* Diese Maschine gibt Auspuffgase (Kohlenmonoxid) ab. Die Gase können schwere Körperverletzungen, u. U. mit Todesfolge, hervorrufen. Beim Betrieb dieser Maschine ist daher jederzeit für ausreichende Entlüftung zu sorgen.

#### **WARNUNG!**

- Ausschließlich entsprechend ausgebildete und berechnete Personen dürfen diese Maschine in Betrieb nehmen.
- Diese Maschine ist nicht zugelassen für die Nutzung durch folgende Personengruppen: Menschen mit Behinderungen physischer, sensorischer oder geistiger Art., Personen mit Mangel an Erfahrung und Wissen. Die Nutzung durch Kinder ist in jedem Fall ausgeschlossen.
- Wenn sich die befüllte Maschine auf Rampen oder an Steigungen befindet, vermeiden Sie plötzliches Anhalten. Vermeiden Sie auch das abrupte Fahren scharfer Kurven. Wenn Sie eine Rampe hinabfahren, halten Sie die Geschwindigkeit gering.
- Setzen Sie die Maschine nicht zu Reinigungszwecken auf Flächen mit einer Neigung ein, die über die Angaben an der Maschine hinausgeht.
- Um Hydrauliköl-Spritzer oder Verletzungen zu vermeiden, tragen Sie bei der Arbeit am hydraulischen System oder in der Nähe des hydraulischen Systems jederzeit passende Kleidung sowie Augenschutz.
- Schalten Sie den Schlüsselschalter (**50**) aus (O). Klemmen Sie die Batterien ab, bevor Sie an den elektrischen Komponenten Wartungsarbeiten ausführen.
- Arbeiten Sie niemals unter der Maschine, ohne diese mit Klötzen oder Ständern zu stützen.
- Verwenden Sie keine brennbaren Reinigungsmittel, nehmen Sie die Maschine nicht über oder nahe solchen Stoffen in Betrieb, und benutzen Sie die Maschine nicht in Bereichen, in denen brennbare Flüssigkeiten gelagert werden.
- Reinigen Sie diese Maschine nicht mit einem Druckreiniger.
- Achten Sie unbedingt auf die Zulässige Gesamtmasse (Gross Vehicle Weight, GVW) des Fahrzeugs, wenn Sie dieses beladen, fahren, anheben oder aufbocken.
- Verwenden Sie die Maschine nicht ohne geeignete Sicherheitsvorkehrungen gegen fallende Gegenstände auf Flächen (FOPS), auf denen der Fahrer von fallenden Gegenständen getroffen werden kann.
- Parken Sie die Maschine mit Vorsicht.
- Ein entsprechend qualifizierter Wartungstechniker muss regelmäßig die Maschine einer Sichtprüfung unterziehen. Dies gilt vor allem hinsichtlich dem Flüssiggastank und den zugehörigen Verbindungsleitungen. Bitte informieren Sie sich in diesem Zusammenhang über die bei Ihnen vor Ort geltenden Vorschriften.

## SICHERHEITS- UND WARNHINWEISE - FORTSETZUNG

### VORSICHT!

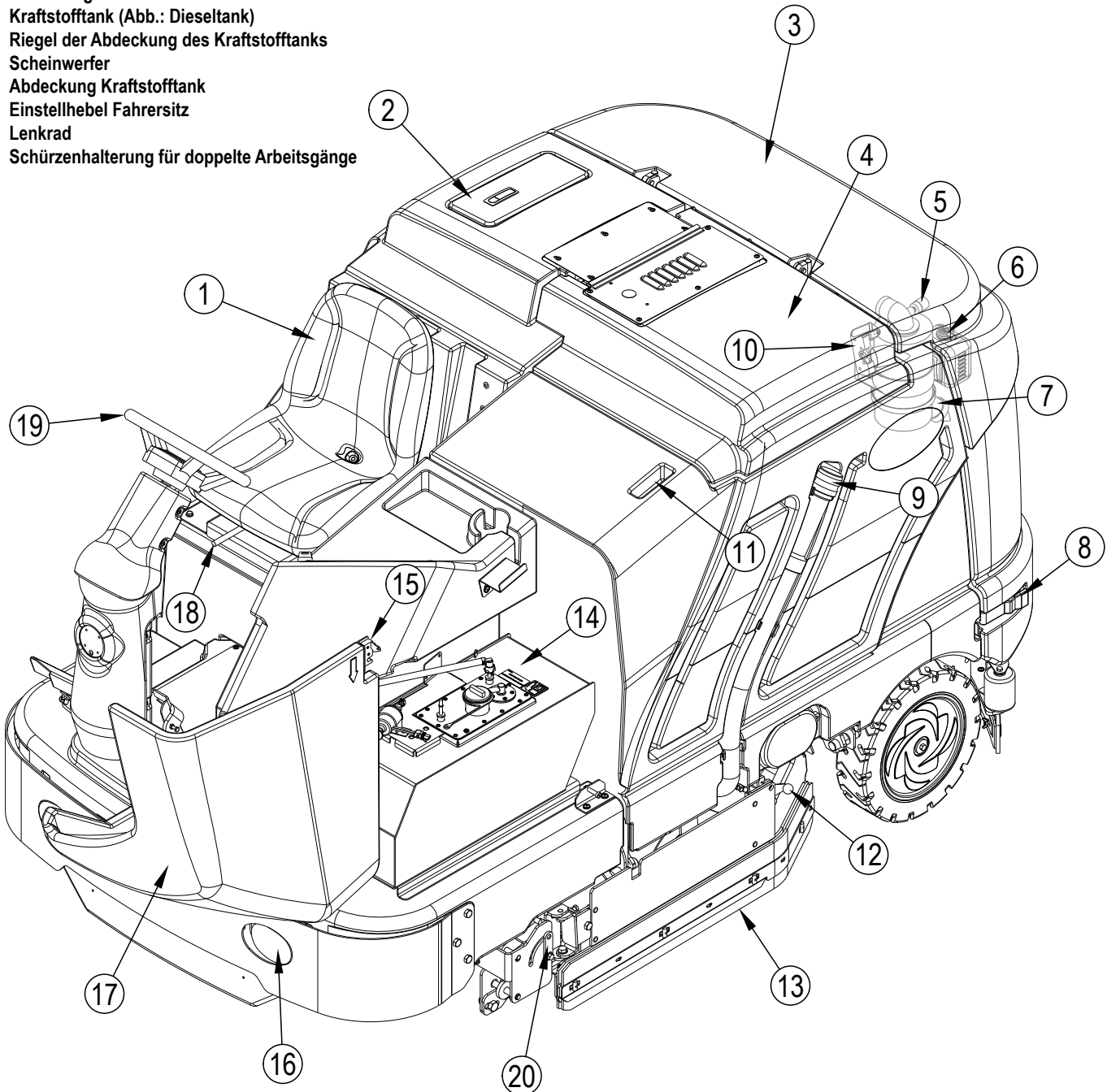
- Diese Maschine ist nicht zum Einsatz auf öffentlichen Wegen und Straßen zugelassen.
- Diese Maschine ist nicht zum Beseitigen der Gesundheit gefährdender Stäube geeignet.
- Beim Benutzen von Aufreißerscheiben und Schleifsteinen ist Vorsicht geboten. Nilfisk haftet nicht für Schäden, die durch Aufreißerscheiben oder Schleifsteine an Böden entstehen.
- Sorgen Sie beim Einsatz dieser Maschine dafür, dass andere Personen, insbesondere Kinder, nicht gefährdet werden.
- Lesen Sie vor Wartungsarbeiten alle diesbezüglichen Anweisungen sorgfältig durch.
- Lassen Sie die Maschine nicht unbeaufsichtigt stehen, ohne vorher den Schlüsselschalter auf "Aus" (O) zu schalten, den Schlüssel abzuziehen und die Feststellbremse anzuziehen.
- Schalten Sie vor dem Wechseln der Bürsten und dem Öffnen der Verkleidung den Schlüsselschalter auf AUS (O).
- Treffen Sie geeignete Maßnahmen, um zu verhindern, dass sich Ihre Haare, Schmuckgegenstände oder lose Kleidungsstücke in Antriebsteilen der Maschine verfangen.
- Beim Betrieb dieser Maschine bei Temperaturen unter dem Gefrierpunkt ist besondere Vorsicht geboten. Das Wasser im Frischwassertank, im Schmutzwassertank und in Schlauchleitungen kann gefrieren.
- Achten Sie vor dem Einsatz darauf, dass alle Türen und Abdeckungen sorgfältig verschlossen sind.
- Die Batterie muss aus der Maschine ausgebaut werden, bevor die Maschine verschrottet wird. Entsorgen Sie die Fahrzeugbatterie entsprechend den geltenden Umweltvorschriften.

### BEWAHREN SIE DIESE ANLEITUNG AUF

**MACHEN SIE SICH MIT IHRER MASCHINE VERTRAUT**

Beim Lesen dieser Betriebsanleitung werden Ihnen hin und wieder fettgedruckte Zahlen oder Buchstaben in Klammern begegnen, z. B. **(2)**. Diese Nummerierung bezieht sich, sofern nichts anderes angegeben wird, auf eine auf diesen Seiten dargestellte Komponente. Sehen Sie auf den entsprechenden Seiten nach, falls Sie ein im Text erwähntes Teil nicht ohne weiteres finden.

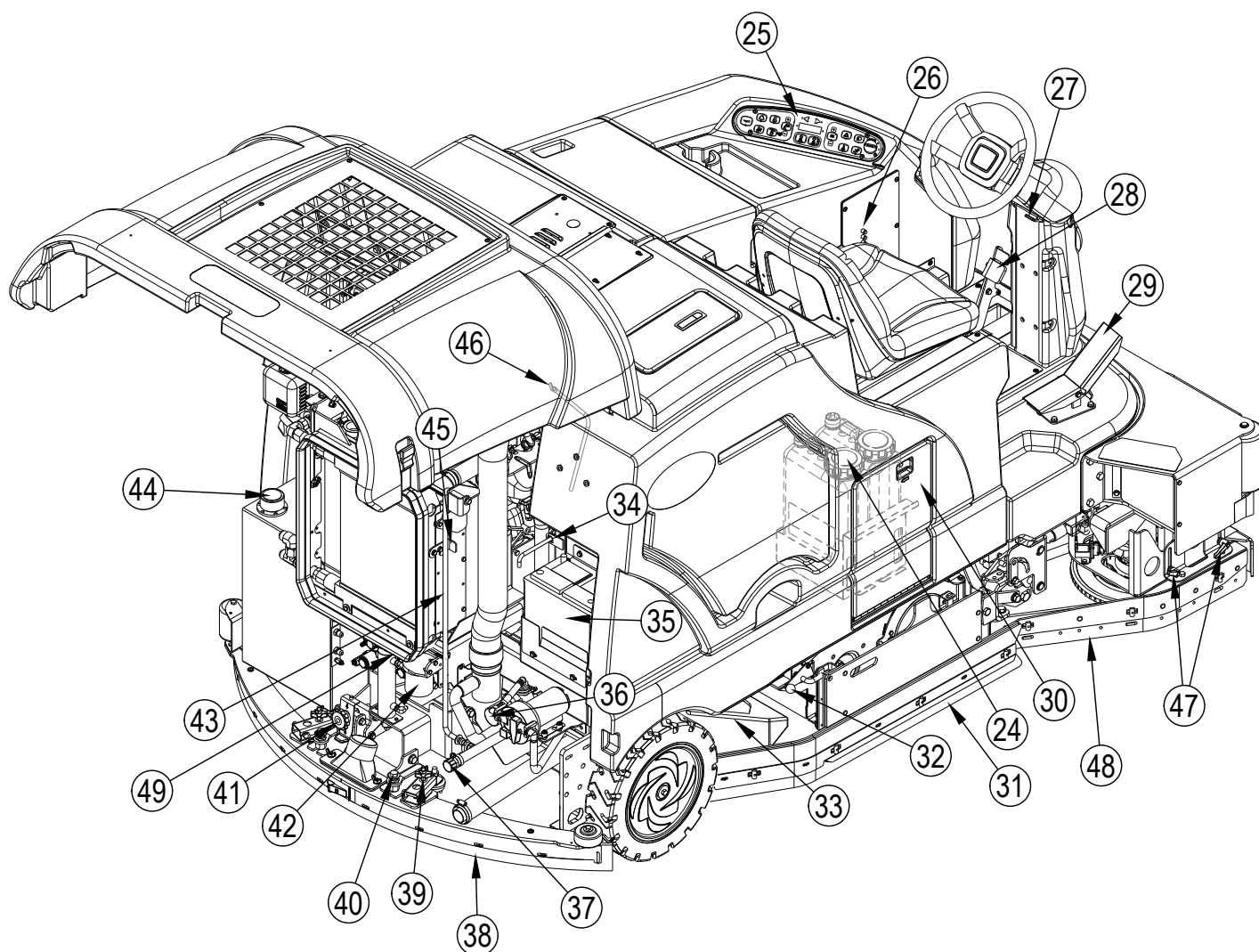
- 1 **Fahrersitz**
- 2 **Abdeckung Einfüllstutzen Frischwassertank**
- 3 **Motorhaube**
- 4 **Deckel des Schmutzwassertank**
- 5 **Wartungsanzeige Motor-Luftfilter**
- 6 **Auffangbehälter für Kühlflüssigkeit**
- 7 **Motorluftfilter**
- 8 **Riegel der Motorabdeckung**
- 9 **Ablassschlauch Schmutzwassertank**
- 10 **Ausschwenkriegel Schmutzwassertank**
- 11 **Ausschwenkgriff Schmutzwassertank**
- 12 **Linksseitiger Schürzenriegel**
- 13 **Linksseitige Schürze**
- 14 **Kraftstofftank (Abb.: Dieseltank)**
- 15 **Riegel der Abdeckung des Kraftstofftanks**
- 16 **Scheinwerfer**
- 17 **Abdeckung Kraftstofftank**
- 18 **Einstellhebel Fahrersitz**
- 19 **Lenkrad**
- 20 **Schürzenhalterung für doppelte Arbeitsgänge**



## MACHEN SIE SICH MIT IHRER MASCHINE VERTRAUT

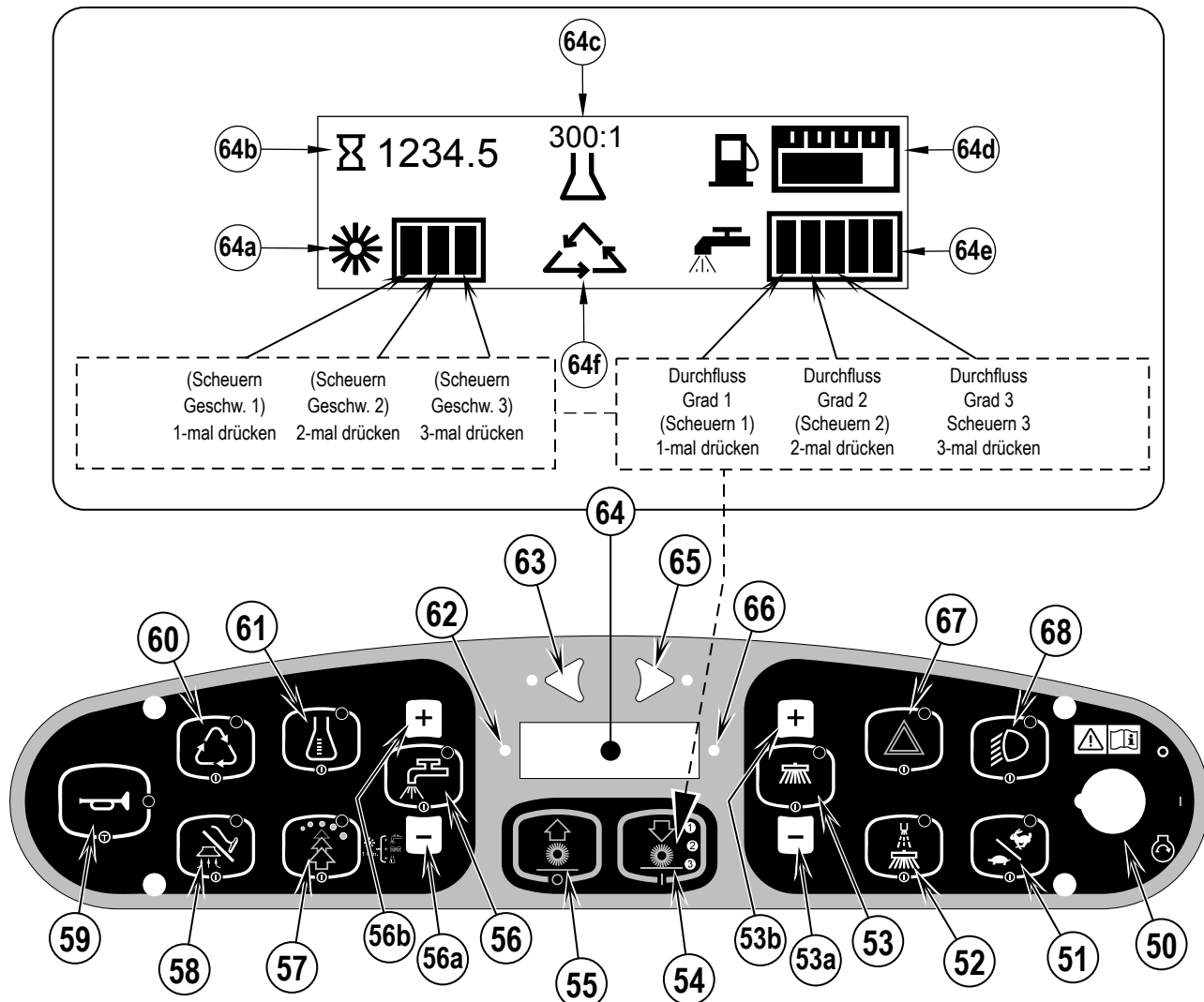
- 24 Reinigungsmittelbehälter (nur EcoFlex-Modelle)
- 25 Bedienfeld
- 26 Schutzschaltertafel (siehe Fehlerbehebung)
- 27 Hebel zur Lenksäulenverstellung
- 28 Bremspedal/Feststellbremse
- 29 Fahrpedal Richtung/Geschwindigkeit
- 30 Staufach für Reinigungsmittelpatrone
- 31 Schürze rechts
- 32 Schürzenriegel rechts
- 33 Sammelbehälter
- 34 Abschleppventilhebel
- 35 Batterie
- 36 Frischwasserfilter
- 37 Ablassschlauch Frischwassertank

- 38 Saugleistenvorrichtung
- 39 Stellknopf Saugleistenhöhe
- 40 Sechskantschlüssel für Saugleiste
- 41 Stellknopf Saugleistenneigung
- 42 Motorölfilter
- 43 Stützstange Motorhaube
- 44 Verschlussdeckel Hydraulikölbehälter
- 45 Ausschwenkriegel Ölkühler
- 46 Motorölmessstab
- 47 Halteknöpfe Scheuerschürze rechts
- 48 Randleistenvorrichtung Schürze rechts
- 49 Motorölabfluss (unter dem Kühler)



## MACHEN SIE SICH MIT IHRER MASCHINE VERTRAUT

- |     |  |     |   |
|-----|--|-----|---|
| 50  | Schlüsselschalter  | 62f | Hydrauliktemperatur                           |
| 51  | Motordrehzahlschalter  | 62g | Kraftstoffstand niedrig                       |
| 52  | Schalter Dust Guard-System                                       | 63  | Schalter Wendesignal links (optional)         |
| 53  | Schalter Seitenbesen/Scheuern EIN/AUS                            | 64  | Display                                       |
| 53a | Einstellschalter Seitenbesen AB                                  | 64a | Scheuerdruckanzeige                           |
| 53b | Einstellschalter Seitenbesen AUF                                 | 64b | Betriebsstundenzähler                         |
| 54  | Schalter Scheuern EIN/Scheuermoduswahl                           | 64c | Reinigungsmittelanzeige (falls vorhanden)     |
| 55  | Scheuern AUS   | 64d | Kraftstoffanzeige                             |
| 56  | Frischwasserschalter   | 64e | Anzeige Frischwasserzufluss                   |
| 56a | Schalter zum Drosseln der Frischwasserzufuhr                     | 64f | Erweiterte Anzeige Scheuerfunktion (optional) |
| 56b | Schalter zum Steigern der Frischwasserzufuhr                     | 65  | Schalter Wendesignal rechts (optional)        |
| 57  | EcoFlex-Schalter   | 66  | Signallicht (GELB)                            |
| 58  | Schalter Saugfunktion/Reinigungsaufsatz (siehe nächste Seite)    | 66a | Frischwasserzufuhr niedrig                    |
| 59  | Hupenschalter  | 66b | Hydraulikfilter eingesteckt                   |
| 60  | Schalter für Erweitertes Scheuern (optional/siehe nächste Seite) | 66c | Unkritischer Fehler                           |
| 61  | Schalter Reinigungsmittelsystem (nur EcoFlex-Modelle)            | 66d | Glühkerze                                     |
| 62  | Warnanzeigenleuchte (ROT)  | 66e | Schmutzwassertank VOLL                        |
| 62a | Feststellbremse EIN  | 66f | Motorwartung wird fällig                      |
| 62b | Öldruck (Diesel)   | 67  | Schalter Notfall-Blinklichter (optional)      |
| 62c | Temperatur Verbrennungsmotor                                     | 68  | Scheinwerferschalter                          |
| 62d | Ladezustand Batterie niedrig                                     |     |   |
| 62e | Reglerfehler   |     |   |





**MACHEN SIE SICH MIT IHRER MASCHINE VERTRAUT**

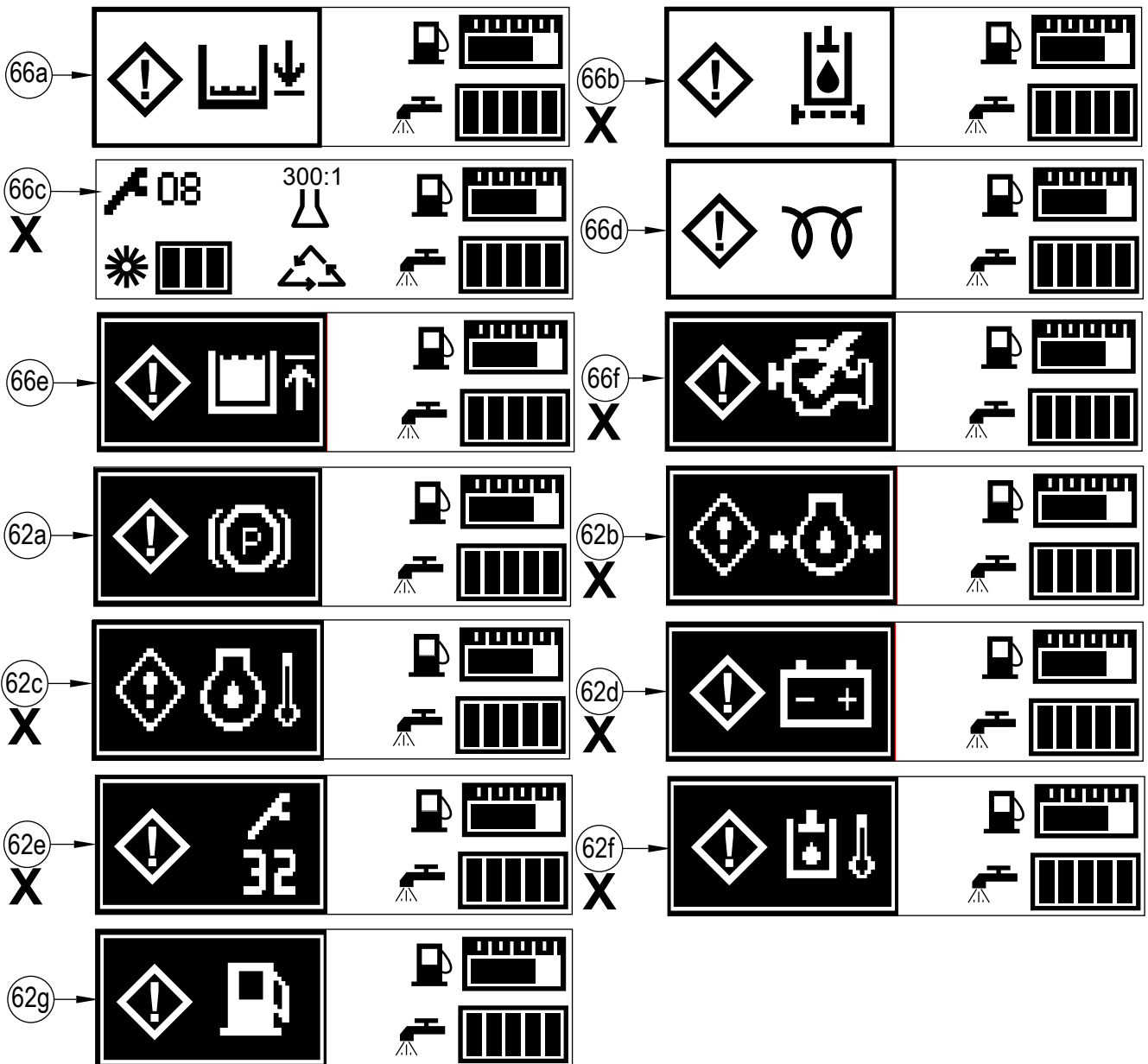
SCHALTER FÜR SAUGFUNKTION/REINIGUNGSSTAB (58)

Weitere Informationen finden Sie im Anleitungsformular 56040944 für Zubehör des Reinigungsstabs.

SCHALTER FÜR ERWEITERTES SCHEUERSYSTEM (60)

Weitere Informationen finden Sie im Anleitungsformular 56040945 für Zubehör des erweiterten Scheuersystems.

**FALLS EINES DER UNTEN AUFGEFÜHRTEN WARNZEICHEN (X) ANGEZEIGT WIRD, WENDEN SIE SICH BITTE AN IHREN VON NILFISK AUTORISIERTEN KUNDENDIENST.**



## ANHEBEN DER MASCHINE

### ⚠ VORSICHT!

Arbeiten Sie niemals unter einer Maschine, ohne diese mit Ständern oder Klötzen abzustützen.

- Verwenden Sie zum Anheben der Maschine bitte die dafür vorgesehenen Punkte – siehe Befestigungsstellen zum Abschleppen/Anheben (A) in **Abbildung 1**.

## TRANSPORTIEREN DER MASCHINE

### ⚠ VORSICHT!

Vor dem Transportieren der Maschine auf einem offenen LKW oder Anhänger überzeugen Sie sich bitte davon, dass folgende Voraussetzungen erfüllt sind:

- Alle Wartungsluken sind sicher verriegelt.
- Die Maschine ist sicher fixiert - siehe Befestigungspunkte zum Abschleppen/Anheben (A) in **Abbildung 1**.
- Die Feststellbremse (28) ist angezogen.

## ABSCHLEPPEN ODER ANSCHIEBEN EINER BETRIEBSUNFÄHIGEN MASCHINE

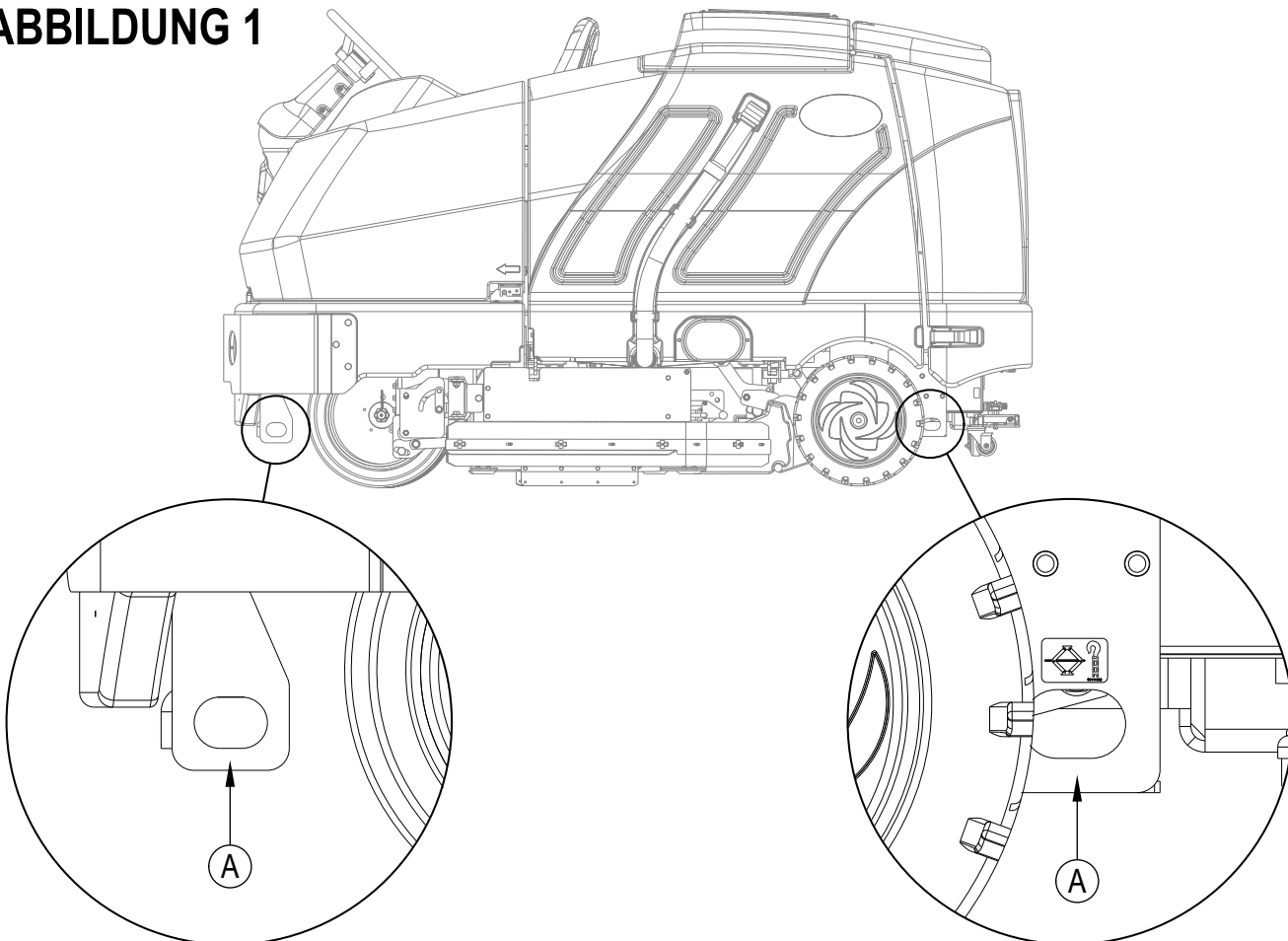
### ⚠ VORSICHT!

Die Antriebspumpe der Maschine ist mit einem einstellbaren Abschleppventil versehen. Dieses Ventil verhindert, dass beim Abschleppen/Anschieben der Maschine über kurze Abstände ohne Einsatz des Motors das hydraulische System beschädigt wird.

Das Abschleppventil wird über den Abschleppventilhebel (34) geregelt, auf den Sie durch Öffnen und Abstützen der Motorhaube (3) zugreifen können. Ziehen Sie den Abschleppventilhebel (34) heraus. Hierdurch wird die hydrostatische Sperre zwischen Motor und Pumpe gelöst.

Wenn die Maschine gezogen wird, während sich das Ventil in der normalen Betriebsstellung (Zugventilhebel (34) HERAUSGEDRÜCKT) befindet, kann das Antriebsrad beschädigt werden. **Hinweis:** Befindet sich das Zugventil links in der Freilaufstellung (Zugventilhebel (34) HINEINGEDRÜCKT), kann die Hydraulikpumpe das Gerät nicht vorwärts oder rückwärts bewegen. Wenn das Abschleppventil ganz oder teilweise eingerückt ist, kann die Maschine nicht mit Höchstzahl laufen. Dauerhafter Betrieb unter diesen Umständen kann zu Überhitzung und damit zu einer dauerhaften Beschädigung des hydrostatischen Antriebssystems führen. Ziehen oder schieben Sie die Maschine nicht schneller als mit normaler Schrittgeschwindigkeit (3 – 4 km/h) und nur über kurze Strecken (100 m). Anderenfalls kann es zu schwerer Beschädigung des hydrostatischen Antriebsmotors kommen. Falls die Maschine über lange Strecken gefahren werden soll, muss das vordere Antriebsrad vom Boden angehoben und an einem geeigneten Transportwagen befestigt werden.

## ABBILDUNG 1



## CHECKLISTE „VOR INBETRIEBNAHME“

### Vor der Inbetriebnahme:

- \* Prüfen Sie die Maschine auf Beschädigung sowie auf Undichtigkeiten bei Öl oder Kühlflüssigkeit.
- \* Drücken Sie den Gummi-Staubsammler am Motorluftfilter (7), um angesammelten Staub freizusetzen.
- \* Prüfen Sie den Motorkühlflüssigkeitsstand (6).
- \* Prüfen Sie den Motorölstand (46).
- \* Prüfen Sie den Hydraulikölstand (44).
- \* Prüfen Sie bei einem Dieselmotormodell die Kraftstoffanzeige (64d).
- \* Prüfen Sie die am Flüssiggastank befindliche Kraftstoffanzeige (LPG-Modell).
- \* Prüfen Sie die Wartungsanzeige des Luftfilters (5).

### Im Fahrbereich:

- \* Überzeugen Sie sich davon, dass Ihnen die Bedienelemente geläufig sind und dass Sie ihre Funktion verstehen.
- \* Stellen Sie den Sitz so ein, dass sämtliche Bedienelemente problemlos erreichbar sind.
- \* Setzen Sie den Hauptschlüssel ein, und drehen Sie den Zündschlüsselschalter (50) in die Stellung „Ein“ (ON). Prüfen Sie die einwandfreie Funktion der Hupe (59), des Betriebsstundenzählers (64b) und der Scheinwerfer (68). Schalten Sie den Zündschlüsselschalter (50) auf „Aus“ (OFF).
- \* Prüfen Sie das Bremspedal (28). Das Pedal sollte stabil sein und sich nicht ganz durchdrücken lassen. Wenn die Arretierung angebracht ist, sollte sie das Pedal in Stellung halten.  
(Bitte teilen Sie jeglichen Defekt bitte unverzüglich einem Wartungstechniker mit.)

### Planen des Reinigungsvorgangs im Voraus:

- \* Sorgen Sie für längere Arbeitsabläufe mit einem Minimum an Stopps und Starts.
- \* Sorgen Sie zum Gewährleisten einer kompletten Abdeckung der Fläche für eine Überlappung der Scheuerbahnen von 5,08 bis 7,62 cm.
- \* Vermeiden Sie scharfes Wenden, das Anfahren von Pfählen oder das seitliche Schrammen der Maschine.

## HYDRAULIKÖL

Den Motordeckel (3) öffnen und abstützen, um Zugang zum Hydraulikölbehälter zu erhalten. Die Füllkappe (44) vom Tank nehmen und auf den Boden des Einfüllsiebs schauen. Liegt der Füllstand unter dem Boden des Einfüllsiebs, Öl (für den richtigen Öltyp siehe unten) hinzufügen bis der Boden des Einfüllsiebs bedeckt ist (Ölstand sollte keinesfalls 1/2" (12,7 mm) über dem Boden des Einfüllsiebs liegen). Führen Sie einen Ölwechsel durch, falls eine schwerwiegende, durch mechanisches Versagen hervorgerufene Verunreinigung vorliegt.

#### SERIENNUMMER DER MASCHINE

Vor Seriennummer 1000068541

Nach Seriennummer 1000068540

#### ÖLTYP

SAE 10W30 Motoröl

ISO 32 Ganzjahres-Hydrauliköl

## MOTORÖL – FLÜSSIGGAS (LPG)

Parken Sie die Maschine auf einer ebenen Fläche und kontrollieren Sie dann bei kaltem Motor den Ölstand. Führen Sie nach den ersten 35 Betriebsstunden und anschließend alle 150 Betriebsstunden einen Motorölwechsel durch. Verwenden Sie nur SF- oder SG-Öl gemäß API-Spezifikationen mit jahreszeitgemäßer Viskosität. Siehe Abschnitt „Motor“ für Öleinfüllmengen und weitere technische Motordaten. Wechseln Sie bei jedem Motorölwechsel den Ölfilter.

#### TEMPERATURBEREICH

über 60° F (15° C)

unter 60° F (15° C)

#### ÖLTYP

SAE 10W-30

SAE 5W-30

## MOTORÖL – DIESEL

Parken Sie die Maschine auf einer ebenen Fläche und kontrollieren Sie dann bei kaltem Motor den Ölstand. Führen Sie nach den ersten 35 Betriebsstunden und anschließend alle 150 Betriebsstunden einen Motorölwechsel durch. Verwenden Sie CF-, CF-4- oder CG-4-Öl gemäß API-Spezifikationen und den Umgebungstemperaturen (\*wichtiger Hinweis: Siehe weitere Ölsortenempfehlungen für Dieselmotoren je nach Kraftstofftyp). Siehe Abschnitt „Motor“ für Öleinfüllmengen und weitere technische Motordaten. Wechseln Sie bei jedem Motorölwechsel auch den Ölfilter.

#### TEMPERATURBEREICH

Über 77 °F (25 °C)

32 °F bis 77 °F (0 °C bis 25 °C)

Unter 32 °F (0 °C)

#### ÖLTYP

SAE 30 oder 10W-30

SAE 20 oder 10W-30

SAE 10W oder 10W-30

### \* Hinweis für Dieselschmieröl:

Gemäß den aktuellen Emissionsgrenzwerten wurden die Schmieröle CF-4 und CG-4 für Straßenfahrzeuge mit schwefelarmem Kraftstoff entwickelt. Bei für schwefelreichen Kraftstoff ausgelegten Geländefahrzeugmotoren wird ein CF-, CD- oder CE-Schmieröl mit einer hohen Basenzahl empfohlen. Wenn das CF-4- oder CG-4-Schmieröl mit schwefelreichem Kraftstoff eingesetzt wird, sind die Ölwechselintervalle zu verkürzen.

- Empfohlenes Schmieröl bei schwefelarmen bzw. schwefelreichen Kraftstoffen.

Schmierölklasse \ Kraftstoff	Geringer Schwefelgehalt (0,5 % ≥)	Hoher Schwefelgehalt	Bemerkungen
CF	O	O	TBN ≥ 10
CF-4	O	X	
CG-4	O	X	

O : Empfohlen

X : Nicht empfohlen

**CHECKLISTE „VOR INBETRIEBNAHME“****MOTORKÜHLMITTEL****⚠ VORSICHT!**

Entfernen Sie die Kühlerschraubkappe nicht, wenn der Motor heiß ist.

Um den Kühlflüssigkeitsstand des Motors zu prüfen, öffnen Sie die Motorhaube (3), stützen diese ab und prüfen Sie dann den Kühlflüssigkeitsstand am Auffangbehälter für Kühlflüssigkeit (6). Bei niedrigem Stand füllen Sie ein Frostschutzmittel für Automobile nach, das aus Umweltschutzgründen in geeignetem Maße verdünnt ist. Reinigen Sie die Außenseite von Kühler und Ölkühler, indem Sie diese mit Wasser mit niedrigem Druck abwaschen, oder reinigen Sie alle 30 Betriebsstunden mit Druckluft. Hinweis zur Bedienung: Der Ölkühler lässt sich zur einfachen Reinigung umklappen.

**MOTORLUFTFILTER**

Prüfen Sie die Wartungsanzeige des Luftfilters (5) vor jeder Inbetriebnahme der Maschine. Nehmen Sie am Luftfilter nur dann eine Wartung vor, wenn die rote Fahne auf der Wartungsanzeige angezeigt wird.

**⚠ VORSICHT!**

Bei der Wartung der Luftfilterelemente des Motors ist äußerste Vorsicht geboten. Hierdurch können Sie vermeiden, dass Staub in den Motor gelangt und diesen beschädigt.

Der Motorluftfilter enthält ein Hauptfilterelement (außen) und ein Sicherheitsfilterelement (innen). Das Hauptfilterelement kann vor dem Erneuern zweimal gereinigt werden. Das Sicherheitsfilterelement ist bei jeder dritten Erneuerung des Hauptfilterelements auszutauschen. Versuchen Sie niemals, das innere Sicherheitsfilterelement zu reinigen.

Öffnen Sie zum Reinigen des Hauptfilterelements die beiden Klemmen am Ende des Luftfilters, und bauen Sie das Endgehäuse aus. Ziehen Sie das Hauptfilterelement heraus. Reinigen Sie das Element mit Druckluft (maximaler Druck von 100 psi (6,9 bar)), oder waschen Sie es mit Wasser (maximaler Druck von 40 psi (4,8 bar)). Das Element darf erst dann wieder im Behälter angebracht werden, wenn es vollständig getrocknet ist.

**KRAFTSTOFF****⚠ WARNUNG!**

- **VOR DEM FÜLLEN DES KRAFTSTOFFTANKS IST DER MOTOR UNBEDINGT ABZUSTELLEN.**
- **BEIM FÜLLEN DES KRAFTSTOFFTANKS IST DAS RAUCHEN VERBOTEN.**
- **FÜLLEN SIE DEN KRAFTSTOFFTANK IN EINEM GUT ENTLÜFTETEN BEREICH.**
- **DER KRAFTSTOFFTANK DARF NICHT IN DER NÄHE VON OFFENEM FEUER ODER FUNKEN GEFÜLLT WERDEN.**
- **AUSSCHLIESSLICH DER AUF DEM AUFKLEBER AM KRAFTSTOFFTANK SPEZIFIZIERTE KRAFTSTOFF DARF EINGEFÜLLT WERDEN.**

Bei Maschinen mit Dieselmotor gibt ein Aufkleber neben dem Einfüllstutzen (14) an, welche Kraftstofftypen für die Maschine geeignet sind. Bevor Sie den Deckel vom Tank entfernen, wischen Sie Staub und Schmutz von Deckel und Tankoberseite ab, damit der Kraftstoff so rein wie möglich bleibt.

Bei Maschinen mit Flüssiggasmotoren (LPG-Motoren) entnehmen Sie dem Aufkleber bitte Informationen über den geeigneten Behältertyp für diese Maschine.

**DIESELMOTOR**

BEFÜLLEN SIE DEN TANK MIT DIESELKRAFTSTOFF NR. 2, WENN DIE TEMPERATUR IN DER UMGEBUNG DER MASCHINE 0 ° ODER MEHR BETRÄGT. VERWENDEN SIE DIESELKRAFTSTOFF NR. 1, WENN DIE TEMPERATUR IN DER UMGEBUNG DER MASCHINE WENIGER ALS 0 ° BETRÄGT.

BEACHTEN SIE: Wenn sich im Dieselsystem kein Kraftstoff mehr befindet, muss das Kraftstoffsystem ablaufen, bevor Sie den Motor neu Starten können.

Um diese Situation zu vermeiden, befüllen Sie den Kraftstofftank, wenn die Kraftstoffanzeige einen zu ¼ gefüllten Tank anzeigt. Das Fassungsvermögen des Kraftstofftanks beträgt 42 Liter.

**FLÜSSIGGASMOTOR (LPG-MOTOR)**

Befestigen Sie einen Standard-Propan Tank mit ca. 15 kg Flüssiggas an dieser Maschine, schließen Sie den Kraftstoffschlauch an und öffnen Sie das Auslassventil am Tank. Tragen Sie beim Anschließen und Abnehmen des Kraftstoffschlauchs Handschuhe. Stellen Sie das Wartungsventil des Propanbehälters auf "Aus" (OFF), wenn die Maschine nicht in Betrieb ist.

Ein entsprechend qualifizierter Wartungstechniker muss die Maschine regelmäßig prüfen – insbesondere den LPG-Tank und die zugehörigen Verbindungsleitungen. Hierbei ist den vor Ort geltenden Sicherheitsvorschriften Folge zu leisten.

## INSETZEN DER BÜRSTEN

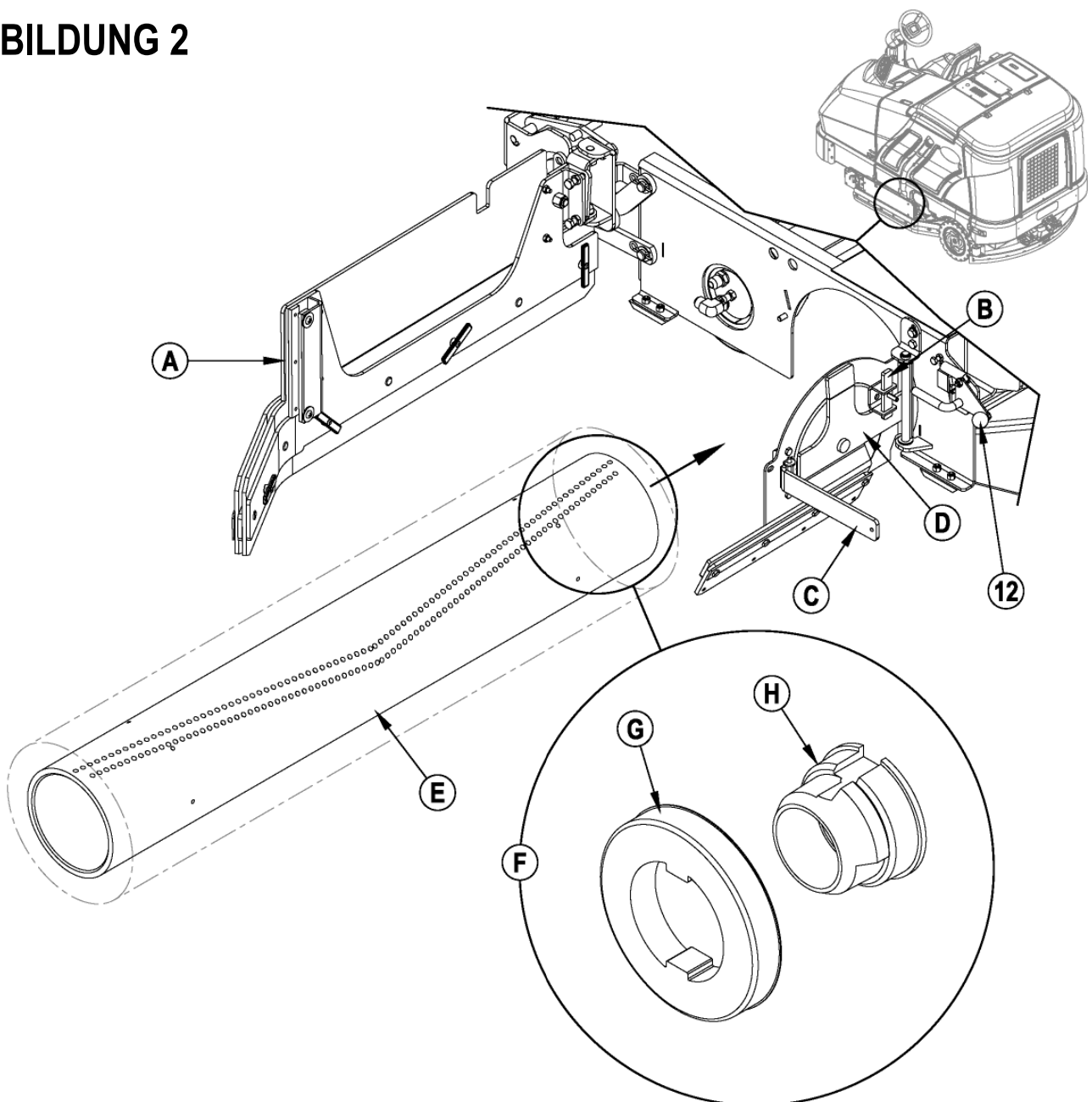
### ⚠ VORSICHT!

Schalten Sie den Schlüsselschalter aus (O) und ziehen Sie den Schlüssel ab, bevor Sie die Bürsten austauschen und eine Wartungsluke öffnen.

- 1 Achten Sie darauf, dass sich das Scheuerdeck in der ANGEHOBENEN Position befindet, dass der Zündschlüsselschalter (50) auf AUS geschaltet (O) und die Feststellbremse (28) angezogen ist.
- 2 **Siehe Abbildung 2.** Drücken Sie den Seitenschürzenriegel (12) oder (32) nach unten und öffnen Sie die Schürzenvorrichtung (A) wie abgebildet per Schwenkvorgang.
- 3 Heben Sie die Arretierung (B) an, schwenken Sie den Hebel (C) nach außen und ziehen Sie daran, um die Leitradeinheit (D) zu öffnen.
- 4 Schieben Sie die Bürste (E) in das Gehäuse, heben Sie dieses leicht an und drücken Sie diese bei gleichzeitiger Drehbewegung an, bis sie einrastet.  
**BEACHTEN SIE: Abbildung 2 zeigt eine Detailsicht (F) der Bürstenbolzen (G) und der Bürstenantriebsnabe (H).**
- 5 Schwenken Sie die Leitradeinheit (D) wieder in die geschlossene Position, während Sie den Hebel (C) in einem 90-Grad-Winkel zum Leitrad halten.
- 6 Sobald die Leitradeinheit (D) geschlossen ist, drücken Sie den Hebel (C) nach innen, bis die Arretierung (B) zurück in Position geschoben werden kann.
- 7 Drücken Sie den Seitenschürzenriegel (12) oder (32) nach unten, schwenken Sie die Schürzenvorrichtung (A) in die geschlossene Position und lassen Sie die Arretierung los.

**BEACHTEN SIE:** Lesen Sie diesen Abschnitt noch einmal, wenn Sie die Bürsten gemäß Wartungsplan zwischen vorne und hinten vertauschen.

## ABBILDUNG 2



## REINIGUNGSMITTEL-TANK BEFÜLLEN

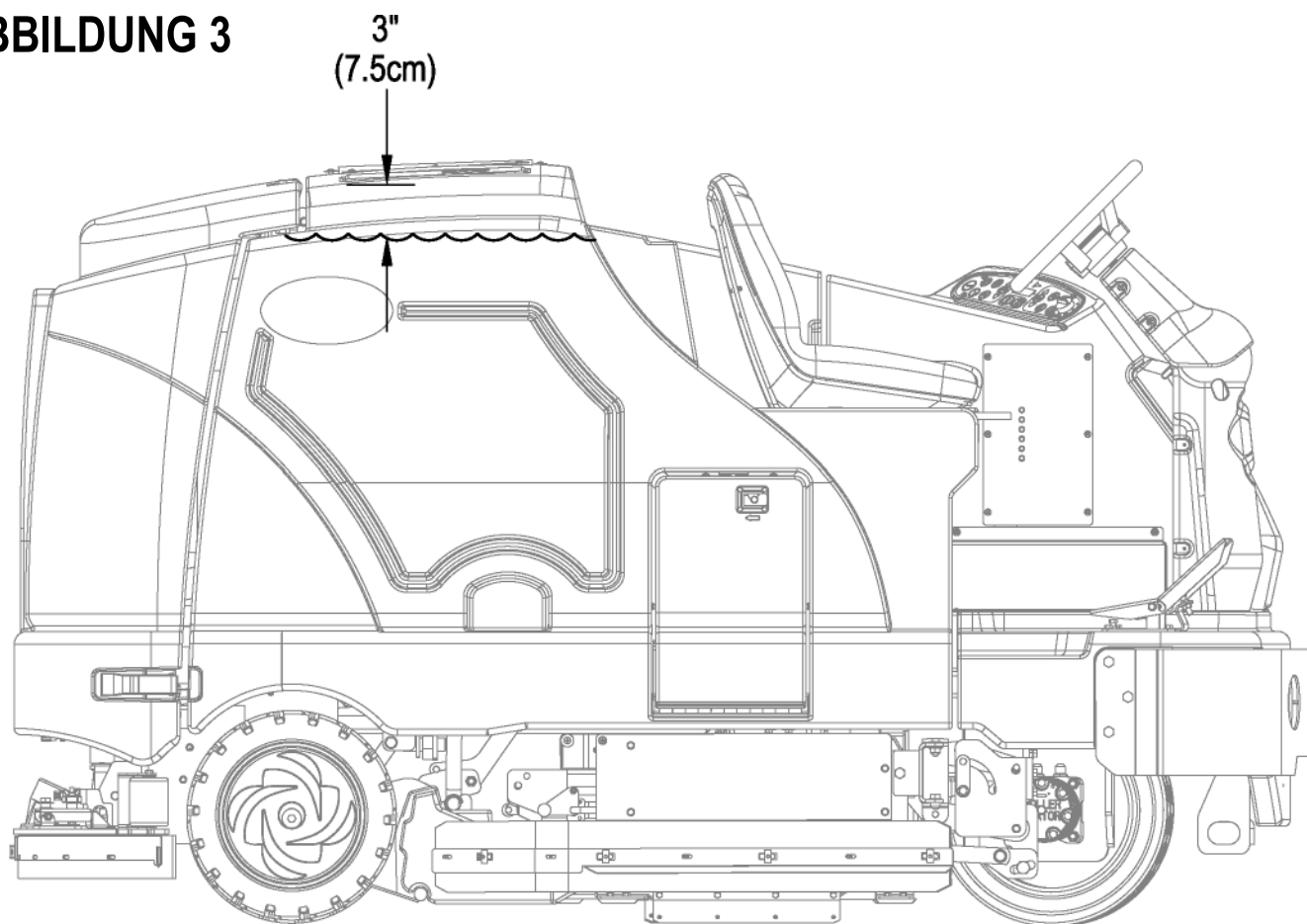
Siehe **Abbildung 3**. Füllen Sie den Lösungsmittel-Tank mit max. 100 Gallonen (378,54 Liter) Reinigungslösung. Zwischen dem Flüssigkeitsspiegel und dem Boden muss ein Abstand von mindestens 7,5 cm bleiben **(2)**. Als Reinigungsflüssigkeit ist eine Mischung aus Wasser und chemischem Reiniger (je nach Einsatzweise) zu verwenden. Richten Sie sich stets nach den Anweisungen zum Verdünnen am Reinigungsmittelbehälter.

**BEACHTEN SIE:** EcoFlex™-Modelle können Sie auf bewährte Weise mit Frischwasser unter manueller Reinigungsmittelzugabe reinigen. Alternativ können Sie das vorhandene System zur Reinigungsmittelzugabe nutzen. Wenn Sie dieses System einsetzen, dürfen Sie kein zusätzliches Reinigungsmittel in den Tank geben, sondern nur klares Wasser.

### **⚠ VORSICHT!**

Es dürfen nur nicht-brennbare, schaumfreie Flüssigreinigungsmittel verwendet werden, die ausdrücklich für Reinigungsmaschinen geeignet sind. Die Wassertemperatur darf 54,4 °C nicht überschreiten.

## ABBILDUNG 3



## BEDIENEN DER MASCHINE

Die SC8000 ist eine automatische Aufsitz-Bodenscheuermaschine. Sie trägt Reinigungsmittel auf, scheuert den Fußboden und trocknet durch Unterdruck – das alles in einem Durchgang.

Die Bedienelemente der SC8000 sind als One-Touch-Bedienung (Funktionsauswahl durch einmaliges Berühren) konzipiert. So betätigen Sie zum Scheuern einer Fläche in nur einem Durchgang nur eine einzige Taste. Alle Scheuerfunktionen der Maschine werden sofort eingeschaltet.

BEACHTEN SIE: Fett gedruckte Zahlen in Klammern weisen auf ein auf den Seiten 6 - 9 abgebildetes Maschinenteil hin.

**BEACHTEN SIE: DAS FUSSPEDAL MUSS SICH IN NEUTRALSTELLUNG BEFINDEN. DER MOTOR LÄSST SICH SONST NICHT STARTEN. BEVOR SIE DEN MOTOR STARTEN KÖNNEN, MÜSSEN SIE ENTWEDER DEN SITZSCHALTER SCHLIESSEN ODER DIE BREMSE ANZIEHEN.**

## DIESELMOTOR STARTEN

- 1 Drehen Sie den Schlüsselschalter **(50)** im Uhrzeigersinn auf in die Stellung FAHRBETRIEB (EIN). Die Glühkerzen werden, wie per Signallicht **(66)** und Glühkerzensymbol **(66d)** im Display angezeigt, 10 Sekunden lang aktiviert. Wenn der Motor bereits warm ist, drehen Sie den Schlüsselschalter in die Startposition, um die Maschine anzulassen. Wenn der Motor noch kalt ist, warten Sie, bis das Signallicht und das Glühkerzensymbol ausgehen, bevor Sie ihn anlassen. Der Motor sollte sofort starten. Wenn der Motor innerhalb von 15 Sekunden nicht startet, lassen Sie den Schlüssel los, warten Sie etwa eine Minute lang und wiederholen Sie die o. a. Schritte.
- 2 Lassen Sie den Motor im LEERLAUF fünf Minuten lang laufen, bevor Sie die Maschine benutzen.
- 3 Drücken Sie den Motordrehzahlschalter **(51)** einmal, um in die Geschwindigkeitsstufe „RUN“ (FAHRBETRIEB) zu schalten. Fahren Sie nun die Maschine zwei oder drei Minuten bei niedriger Geschwindigkeit, um die Hydraulik anzuwärmen.

## FLÜSSIGGASMOTOR (LPG-MOTOR) STARTEN

- 1 Öffnen Sie das Wartungsventil am Flüssiggastank.
- 2 Drehen Sie den Zündschlüsselschalter **(50)** im Uhrzeigersinn in die Stellung START und lassen Sie ihn los, sobald die Maschine startet. Falls der Motor nach 15-sekündigem Anlassen nicht anspringt, lassen Sie den Schlüssel los, warten Sie 1 Minute lang und führen Sie den Startvorgang erneut durch.
- 3 Lassen Sie die Maschine vor dem Fahren 5 Minuten lang im „Leerlauf“ laufen.
- 4 Drücken Sie einmal auf den Motordrehzahlschalter **(51)**, um in die Geschwindigkeitsstufe „RUN“ (FAHRBETRIEB) zu schalten. Fahren Sie nun die Maschine 2 oder 3 Minuten lang bei niedriger Geschwindigkeit, um die Hydraulik anzuwärmen.

**Ist die Maschine in Betrieb, muss sich der Motordrehzahlschalter IMMER in der Stellung „Fahrbetrieb“ (run throttle) befinden.**

Verwenden Sie das **Fahrpedal (29)** und NICHT den Motordrehzahlschalter **(51)**, um die **Fahrgeschwindigkeit** der Maschine zu regeln. Die Fahrgeschwindigkeit der Maschine erhöht sich, wenn das Pedal näher zum Boden hin gedrückt wird. Betätigen Sie das Steuerpedal **(29)** ERST DANN, wenn der Motor angelassen ist.

**BEACHTEN SIE: Wenn der Fahrer sich vom Sitz erhebt, ohne die Bremse zu betätigen, schaltet der Motor sich ab.**

### Motordrehzahlschalter (51):

Es gibt drei Einstellmöglichkeiten für die Motordrehzahl. Diese können Sie durch Betätigen des Motordrehzahlschalters **(51)** am Bedienelement auswählen.

- 1 „Leerlauf“ (1200 U/Min. –Flüssiggas (LPG)) (1300 U/Min. – Diesel). Verwenden Sie diese Einstellung zum Aufwärmen und Abkühlen. Die Anzeigeleuchte des Motordrehzahlschalters leuchtet nicht.
- 2 „Fahrbetrieb“ (2200 U/Min.). Nutzen Sie diese Einstellung zum Transport und für die meisten Scheuervorgänge. Die Motordrehzahl-Anzeigeleuchte ist eingeschaltet.
- 3 „Maximum“ (2400 U/Min.). Verwenden Sie diese Einstellung nur in Situationen mit starker Motorbeanspruchung wie intensiver Scheuerreinigung oder beim Fahren mit Steigung. Die Anzeige für die Motordrehzahl leuchtet.
- 4 Um zwischen den Einstellungen „Leerlauf“ und „Fahrbetrieb“ umzuschalten, drücken Sie den Motordrehzahlschalter und lassen Sie ihn sofort wieder los.
- 5 Um die Drehzahlstufe „Maximum“ auszuwählen, stellen Sie die Drehzahl zunächst auf „Fahrbetrieb“ ein. Drücken Sie anschließend den Motordrehzahlschalter und halten Sie ihn 2 Sekunden lang gedrückt. Um zur Geschwindigkeitsstufe „Fahrbetrieb“ zurückzukehren, drücken Sie den Schalter noch einmal.
- 6 Die SC8000 verfügt über eine automatische Leerlauffunktion, die die Motordrehzahl auf „Leerlauf“ zurückstellt, sobald sich das Fußpedal **(29)** mind. 20 Sek. in Neutralstellung befindet. Die ausgewählte Motordrehzahl wird automatisch wieder aufgenommen, sobald das Fußpedal aus der Neutralstellung bewegt wird. Wenn der Motordrehzahlschalter **(51)** gedrückt wird, während die Maschine im Leerlauf läuft, wird der automatische Leerlauf vorübergehend ausgesetzt, bis das Fußpedal das nächste Mal aus der Neutralstellung herausbewegt wird. Dies kann während der Fehlerbehebung sehr hilfreich sein. Diese Funktion kann auch dafür genutzt werden, den Motor bei Bedarf zum Aufwärmen mit voller Geschwindigkeit laufen zu lassen.

**REINIGUNGSMITTELSYSTEM: VORBEREITUNG UND EINSATZ (NUR ECOFLEX-MODELLE)**

Die Reinigungsmittelpatronen (24) befinden sich im dafür vorgesehenen Staufach (30). Füllen Sie die Reinigungsmittelpatrone mit maximal 2,2 Gallonen (8,32 Liter) Reinigungsmittel.

**HINWEIS ZUR BEDIENUNG:** Entfernen Sie die Reinigungsmittelpatrone aus dem Reinigungsmittelbehälter, bevor Sie ihn befüllen, damit keine Chemikalien an die Maschine kommen.

Sie sollten eine separate Patrone für jedes Reinigungsmittel benutzen. Die Reinigungsmittelpatronen sind mit einem weißen Aufkleber versehen, auf den Sie den Namen des Reinigers schreiben können, um Verwechslungen zu vermeiden. Beim Einsetzen einer neuer Patrone entfernen Sie den Deckel (A) und legen Sie die Patrone in den Reinigungsmittelbehälter. Setzen Sie die Dichtungskappe (B) wie dargestellt ein.

Wenn Sie das Mittel wechseln möchten, muss die Vorrichtung frei vom zuvor verwendeten Reinigungsmittel sein. **HINWEIS ZUR WARTUNG:** Fahren Sie die Maschine vor dem Reinigen ein wenig, damit eine kleine Restmenge an Reinigungsmittel austritt.

**Reinigen der Maschine beim Wechseln der Chemikalien (SCHEUERSYSTEM MUSS AUSGESCHALTET SEIN)**

- 1 Entnehmen Sie die Reinigungsmittelpatrone.
- 2 Drehen Sie den Schlüsselschalter (50) in die Stellung FAHRBETRIEB (EIN). Warten Sie einige Sekunden, bis die Startsequenz abgelaufen ist.
- 3 Drücken Sie den Reinigungsmittelschalter (61) und halten Sie ihn etwa zwei Sekunden lang gedrückt. Lassen Sie den Schalter los, wenn das Symbol für chemische Reinigung (E) im Display angezeigt wird und die Anzeige am Reinigungsmittel-Schalter (61) aufleuchtet.

**BEACHTEN SIE:** Der Spülvorgang dauert nach dem Einschalten mindestens 20 Sekunden. Anzeige der Reinigungsmittelvorrichtung siehe Abbildung auf der nächsten Seite. Normalerweise reicht zum Reinigen des Systems ein einziger Reinigungsprozess.

**Wöchentliches Reinigen der Maschine (SCHEUERSYSTEM MUSS AUSGESCHALTET SEIN)**

- 1 Entfernen Sie die Reinigungsmittelpatrone. Setzen Sie eine mit sauberem, heißem Wasser gefüllte Patrone ein.
- 2 Drehen Sie den Schlüsselschalter (50) in die Stellung FAHRBETRIEB (EIN). Warten Sie einige Sekunden lang, bis die Startsequenz abgelaufen ist.
- 3 Drücken Sie den Reinigungsmittelschalter (61) und halten Sie diesen ca. 2 Sekunden lang gedrückt. Lassen Sie den Schalter los, wenn das Zeichen für die chemische Reinigung (E) im Display angezeigt wird und dieses am Reinigungsmittelschalter (61) aufleuchtet. **BEACHTEN SIE:** Der Spülvorgang dauert nach dem Einschalten mindestens 20 Sekunden. Anzeige der Reinigungsmittelvorrichtung siehe Abbildung auf der nächsten Seite. Normalerweise reicht zum Reinigen des Systems ein Reinigungsvorgang.

Der Reinigungsmittelbehälter (C) besitzt ein Sichtfenster für die Reinigungsmittelmenge (D). Durch dieses hindurch können Sie prüfen, wie viel Reinigungsmittel sich noch in der/den Patrone(n) befindet. Wenn die Reinigungsmittelmenge sich allmählich dem Tiefststand nähert, dann wird es Zeit, die Patrone(n) aufzufüllen oder auszutauschen.

**Reinigungsmittelkonzentration (SCHEUERSYSTEM MUSS EINGESCHALTET SEIN)**

Als Mindestwert voreingestellt ist eine Reinigungsmittelkonzentration von 0,04 %. Die maximale Reinigungsmittelkonzentration können Sie einstellen, wenn Sie den Reinigungsmittelschalter (61) drücken und zwei Sekunden lang gedrückt halten. Lassen Sie den Schalter los, sobald die Leuchten des Reinigungsmittelschalters aufglühen. Wenn die Lampe blinkt, können Sie durch wiederholtes Drücken des Reinigungsmittelschalters die gewünschte Konzentration einstellen (0,04 %, 0,05 %, 0,07 %, 0,08 %, 1,0 %, 1,5 %, 2,0 %, 3,0 % oder 3,8 %). Sobald die gewünschte Konzentration im Display (F) angezeigt wird, lassen Sie den Schalter los. Nach drei Sekunden ist der Wert für die Konzentration gespeichert.

- Das Mischungsverhältnis (F) wird bei eingeschaltetem Reinigungsmittelsystem immer angezeigt.

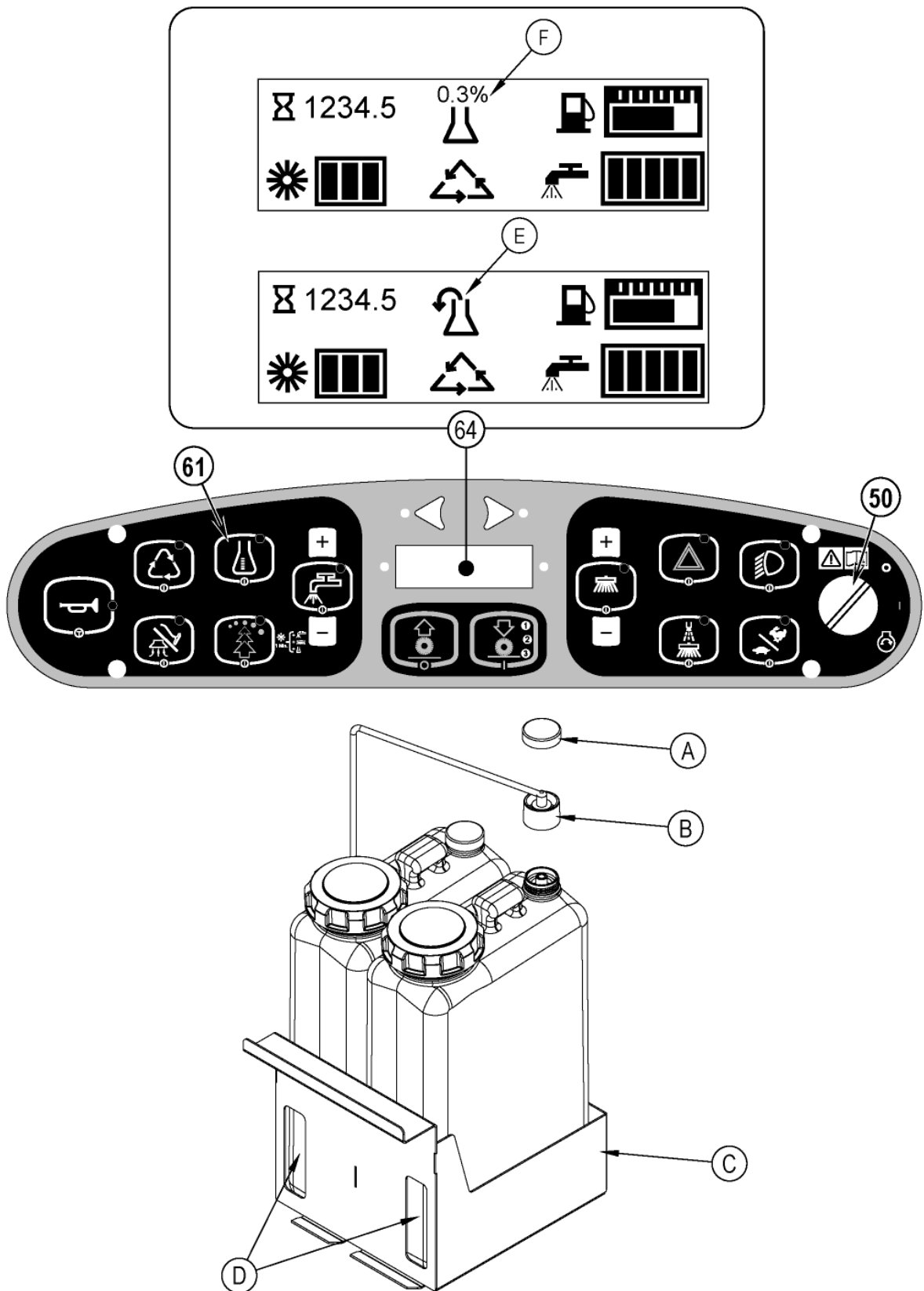
Einmal eingestellt erhöht oder verringert sich die Reinigungsmittelzufuhrmenge automatisch mit der Frischwasserzufuhrmenge, das Mischungsverhältnis bleibt jedoch gleich. Wenn der Maschinennutzer es bevorzugt, bei verschiedenen Zufuhrmengen unterschiedliche Reinigungsmittelkonzentrationen einzustellen, kann er diese Programmierungsoption im Wartungshandbuch nachschlagen. Während des Scheuervorgangs kann die Reinigungsmittelvorrichtung jederzeit durch Betätigen des EIN/AUS-Schalters (61) ausgeschaltet werden, damit ein Scheuern nur mit Wasser möglich ist. Es fließt so lange kein Reinigungsmittel, bis die Scheuervorrichtung aktiviert ist und das Steuerpedal (29) nach vorn gedrückt wird.

**HINWEIS ZUR BEDIENUNG:** Befolgen Sie die Anweisungen aus „Wöchentliches Reinigen“, wenn Sie die Maschine für eine längere Zeit parken oder das (EcoFlex)-Reinigungsmittelsystem nicht mehr benutzen wollen.



REINIGUNGSMITTEL-SYSTEM: VORBEREITUNG UND EINSATZ (NUR ECOFLEX-MODELLE)  
SCHEUERN

ABBILDUNG 4



**SCHUEUR****⚠️ WARNUNG!**

Überzeugen Sie sich davon, dass Ihnen die Bedienelemente und ihre Funktionen geläufig sind.

Auf Rampen oder an Steigungen sind mit beladener Maschine abrupte Stopps zu vermeiden. Vermeiden Sie ebenfalls abrupte scharfe Kurven. Befahren Sie abschüssige Strecken nur mit geringem Tempo.

**Die Scheuerfunktion**

Befolgen Sie die Anweisungen im Abschnitt zur Einsatzvorbereitung der Maschine in diesem Handbuch. Starten Sie den Motor und befolgen Sie die Anleitungen im Abschnitt „Starten des ... Motors“.

- 1 **Siehe Abbildung 6.** Auf der Maschine sitzend stellen Sie das Lenkrad mittels der Einstellmechanismen (18 & 27) in eine bequeme Betriebsstellung.
- 2 Lösen Sie die Feststellbremse (28). Fahren Sie die Maschine zum Einsatzbereich, indem Sie mit dem Fuß einen gleichmäßigen Druck auf das vordere Ende des Fahrpedals (29) ausüben, um vorwärts, bzw. auf das hintere Ende, um rückwärts zu fahren. Variieren Sie den Druck auf das Fußpedal, um die gewünschte Geschwindigkeit zu erzielen.
- 3 Drücken Sie die Frischwassertaste (56) 5 Sekunden lang. Dadurch wird der Boden angefeuchtet. **BITTE BEACHTEN:** Durch die Vorbefeuchtung wird ein Zerkratzen der Bodenfläche durch das anfängliche Scheuern mit trockenen Bürsten vermieden. Dies muss vor Betätigung des Schalters Scheuern EIN (54) geschehen.
- 4 Drücken Sie den Schalter Scheuern EIN (54) ein Mal für leichtes Scheuern (1), zwei Mal für mittelstarkes Scheuern (2) oder drei Mal für starkes Scheuern (3). Flüssigkeitsabgabe und Reinigungsmitteldurchfluss (EcoFlex- Modelle) haben je drei Voreinstellungen, die den drei Betriebsarten zum Scheuern (siehe Display-Feld (64)) entsprechen. Außerdem wird der Druck der Rechten Scheuerbürste beeinflusst, wenn dieser Schalter gedrückt wird. **BITTE BEACHTEN:** Die Frischwasserzufuhrmenge kann einfach gesteuert werden, indem die Schalter zur Verminderung oder Steigerung der Frischwasserzufuhr (56a/56b) gedrückt werden. Jede weitere Anpassung des Anpressdrucks setzt die Frischwasserzufuhrmenge auf einen Wert zurück, der zum jeweiligen Scheuerdruck passt. **BITTE BEACHTEN:** Die Scheuer-, Frischwasser-, Vakuum-, Reinigungsmittel- (EcoFlex-Modelle) und Seitenbesen-Vorrichtungen/Bürstensysteme werden automatisch aktiviert, wenn der Schalter Scheuern EIN (54) gedrückt wurde. Jede individuelle Vorrichtung kann während des Scheuerns einfach durch Betätigung des jeweiligen Schalters auf AUS oder zurück auf EIN eingestellt werden. Wenn Sie den Erweiterten Scheuersatz eingebaut haben, wird dieser nicht automatisch aktiviert. Sie müssen den Schalter zum Erweiterten Scheuern (60) betätigen, um die Vorrichtung zu aktivieren. Das Erweiterte Scheuersystem wird erst dann EIN geschaltet, wenn der Wasserstand im Schmutzwassertank einen bestimmten Stand erreicht hat und das saubere Frischwasser aufgebraucht ist.
- 5 Wenn der Schalter Scheuern EIN (54) ausgewählt ist, werden Bürsten, Ansaugleiste und Seitenbesen-/bürste(n) automatisch auf den Fußboden herabgelassen. Die Scheuer-, Frischwasser-, Vakuum-, Reinigungsmittel- (EcoFlex-Modelle) und Seitenbesen-/bürste(n)-Vorrichtungen setzen alle ein, wenn das Antriebspedal (29) aktiviert wurde. **BITTE BEACHTEN:** Beim Rückwärts-Betrieb der Maschine wird die Saugleiste automatisch angehoben und die Frischwasserzufuhr wird gestoppt.
- 6 Beginnen Sie den Scheuervorgang, indem Sie die Maschine bei normalem Schritttempo in gerader Linie vorwärts fahren, und lassen Sie jede Bahn 2 - 3 Zoll (5,08 – 7,62 cm) überlappen. Stellen Sie die Geschwindigkeit Ihrer Maschine und die Flüssigkeitsabgabe dem Zustand des Bodens entsprechend ein. Die Seitenbesenhöhe kann durch Drücken der Schalter Seitenbesen AB und AUF (53a/53b) angepasst werden. Der/die Seitenbesen wird/werden jedes Mal, wenn das Kehrsystem eingeschaltet wird, wieder zur letzten aktiven Position zurückgefahren. Die Seitenbesen verfügen über eine Sprühnebel-Funktion (Dust Guard) (52), die in staubigen Umgebungen eingesetzt wird. **BITTE BEACHTEN:** Die "Dust Guard"-Funktion (52) wird automatisch mit den Seitenbesen (53) eingeschaltet, kann aber AUS geschaltet werden, indem der zugehörige Schalter (52) gedrückt wird. **BITTE BEACHTEN:** Wenn die Maschine mit der Funktion Erweitertes Scheuern ausgestattet ist, schaltet sich der „Dust Guard“ ab, sobald die Frischwasserzufuhr der Maschine leer ist.

**⚠️ VORSICHT!**

Um den Boden nicht zu beschädigen, bewegen Sie die Maschine bei laufenden Bürsten weiter (die Bürsten werden mit einer 2-sekündigen Verzögerung AUS geschaltet, sobald das Gaspedal sich in der neutralen Position befindet).

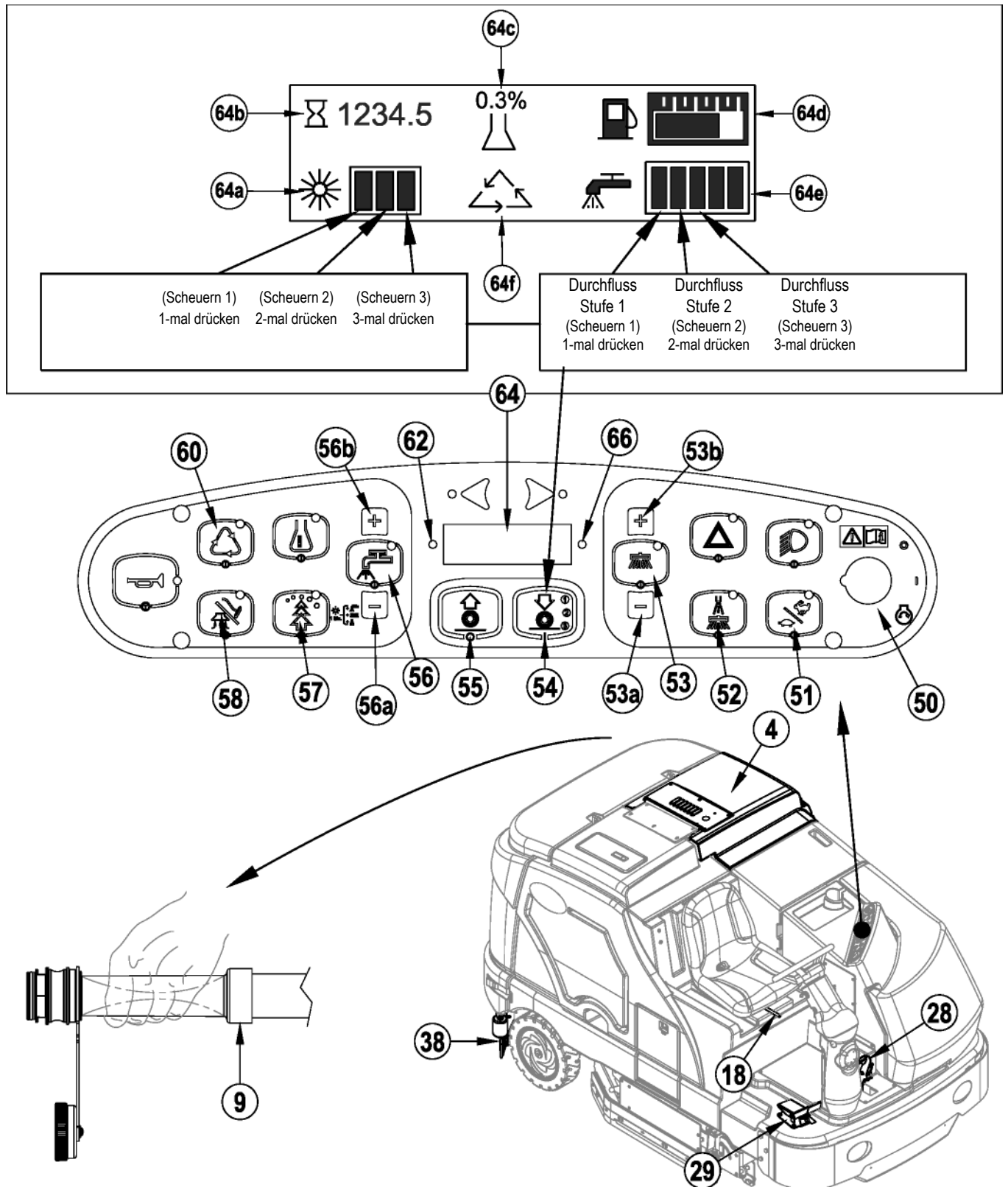
Wenn diese Ausstattung vorhanden ist, heben Sie das Scheuerdeck und die Seitenscheuerbürste an, wenn Sie Rüttelschwellen kreuzen.

Versuchen Sie nicht, das Scheuerdeck oder die Seitenbürste in der herabgesenkten Position zu betreiben, wenn Sie Rüttelschwellen kreuzen. Der Hydraulikdruck drückt auf die Bürsten und beim Versuch, über einer Rüttelschwelle den Bürstenmodus zu betreiben, kann die Maschine Schaden nehmen.

- 7 Prüfen Sie während des Scheuerns hin und wieder, ob hinter der Maschine das gesamte Schmutzwasser aufgenommen wird. Wenn die Maschine Wasserspuren hinterlässt, ist entweder die Frischwasserabgabe zu hoch, der Schmutzwassertank voll oder die Saugleisteneinheit nachzujustieren.
  - 8 Die Maschine arbeitet (falls ein Reinigungsmittel verwendet wird) gemäß Voreinstellung im „EcoFlex“-Reinigungsmodus (Anzeige des EcoFlex-Schalters leuchtet), um Frischwasser und Reinigungsmittel zu sparen. Um den Bürstenanpressdruck sowie die Frischwasserzufuhr und die Reinigungsmittelkonzentration individuell zu erhöhen, drücken Sie den EcoFlex-Schalter (57). Daraufhin wird der EcoFlex-Reinigungsmodus deaktiviert. Daraufhin blinkt die Anzeige eine Minute lang. Frischwasserzufuhr und Anpressdruck erhöhen sich um eine Stufe, und die Reinigungsmittel-Konzentration steigt auf den nächst höheren Prozentsatz (das Reinigungsmittelsystem wird eingeschaltet, wenn es vorher ausgeschaltet war). **BITTE BEACHTEN SIE:** Halten Sie den EcoFlex-Schalter (57) zwei Sekunden lang gedrückt, um das EcoFlex-System auszuschalten. Um es wieder einzuschalten, drücken Sie den EcoFlex-Schalter (57) noch einmal. Durch wiederholtes Drücken des Hauptschalters (50) allein lässt sich das System jedoch nicht wieder einschalten. Das EcoFlex-System funktioniert nur, wenn das Scheuersystem (54) zuvor eingeschaltet wurde.
  - 9 Bei extrem verschmutzten Böden reicht ein Scheuerdurchgang oft nicht aus, und es muss in zwei Arbeitsgängen gereinigt werden. Dieser Vorgang ist derselbe wie beim einmaligen Scheuern, außer dass sich die Saugleiste bei der ersten Bahn in angehobener Position befindet (drücken Sie den Schalter für die Saugfunktion (58), um die Saugleiste anzuheben). So kann die Reinigungsflüssigkeit längere Zeit auf den Boden einwirken. Die Seitenschürzen (13) und (31) können bei Bedarf ebenfalls mit den Schürzenhaltern (20) für zusätzliches Scheuern angehoben werden. Im zweiten Arbeitsgang wird der gleiche Bereich nochmals mit abgesenkter Saugleiste und abgesenkten Schürzen befahren, um die angesammelte Flüssigkeit aufzunehmen.
  - 10 Der Schmutzwassertank verfügt über einen Schwimmerschalter, mit dem ALLE Vorrichtungen AUS gestellt werden (das Antriebssystem ausgenommen), wenn der Schmutzwassertank voll ist. Wenn dieser Schwimmerschalter aktiviert wird, muss der Schmutzwassertank entleert werden. Die Maschine nimmt kein Wasser auf oder scheuert mit aktiviertem Schwimmerschalter. **BITTE BEACHTEN:** Das Signallicht (66) leuchtet GELB auf und das Zeichen Schmutzwassertank Voll (66e) zeigt an, wenn der Schwimmerschalter aktiviert ist. Wenn das Kontrolllicht wiederholt anzeigt, dass der Schmutzwassertank voll ist und dies nicht der Fall ist, stellen Sie sicher, dass der Schwimmer sich frei bewegen kann.
  - 11 Soll das Scheuern angehalten werden, drücken Sie den Schalter Scheuern AUS (55) ein Mal. Dadurch werden die Scheuerbürsten, Seitenbesen-/bürste(n) sowie der Frischwasser- und Reinigungsmittelzufluss automatisch angehalten. Das Scheuerdeck und der/die Seitenbesen-/bürste(n) werden angehoben. Die Saugleiste wird nach einer kurzen Zeitverzögerung angehoben und der Sauger angehalten (dadurch kann noch verbleibendes Wasser aufgenommen werden, ohne dass der Sauger erneut eingeschaltet werden muss).
  - 12 Fahren Sie die Maschine zur vorgesehenen Abwasser-Entsorgungsstelle, und entleeren Sie den Auffangbehälter. Zum Entleeren nehmen Sie den Ablassschlauch (9) von der Aufhängung und ziehen den Stopfen heraus (Schlauchende dabei über den Wasserspiegel im Schmutzwassertank halten, um plötzliches Herausspritzen des Wassers zu verhindern). Der Ablassschlauch des Auffangbehälters (9) kann gedrückt werden, um den Fließvorgang zu regulieren. Füllen Sie den Frischwassertank und scheuern Sie weiter. **BITTE BEACHTEN:** Überzeugen Sie sich davon, dass die Abdeckung des Auffangbehälters (4) und der Ablassschlauch des Schmutzwassertanks (9) vorschriftsmäßig angebracht sind, sonst kann die Maschine das Wasser nicht korrekt aufnehmen.
- HINWEIS ZUR BEDIENUNG: Details zur optionalen Programmierbarkeit finden Sie im Reparaturhandbuch.**

BETRIEB DER MASCHINE

ABBILDUNG 5



## NACH DEM EINSATZ

- 1 Nach dem Scheuern ist der Aus-Knopf für den Scheuervorgang (55) zu drücken. So werden die Systeme der Maschine (Bürsten-, Ansaugleisten-, Saug-, Frischwasser- & Reinigungssystem (EcoFlex-Modelle)) automatisch angehoben, eingefahren und angehalten. Fahren Sie die Maschine anschließend zum Wartungsbereich für die tägliche Wartung und um zu prüfen, ob andere Instandhaltungsarbeiten erforderlich sind.
- 2 Um den Lösungsmitteltank zu entleeren, entfernen Sie den Ablassschlauch des Lösungsmittel tanks (37) aus der Halteklemme. Bringen Sie den Schlauch an die vorgesehene Entsorgungsstelle und entfernen Sie die Abdeckung. Den Tank mit klarem Wasser ausspülen.
- 3 Zum Entleeren des Auffangbehälters ziehen Sie den Ablassschlauch des Auffangbehälters (9) aus dem Staubereich. Bringen Sie den Schlauch an die vorgesehene Entsorgungsstelle, und entfernen Sie den Stopfen (halten Sie das Schlauchende dabei über den Wasserspiegel im Schmutzwassertank, um plötzliches Herauspritzen des Wassers zu verhindern). Der Ablassschlauch des Auffangbehälters kann gedrückt werden, um den Fließvorgang zu regulieren. Spülen Sie den Tank mit sauberem Wasser aus. Prüfen Sie die Schmutzwasser- und Saugschläuche; Erneuern Sie Schläuche, die eingeknickt oder beschädigt sind.
- 4 Entfernen Sie die Bürsten und entfernen dann Fäden und Bänder, die sich darum gewickelt haben, spülen Sie sie mit warmem Wasser ab und stellen Sie sie zum Trocknen auf die Seiten. **BITTE BEACHTEN:** Bürsten sollten täglich umgedreht und von vorne nach hinten umgetauscht werden, um sie möglichst lange einsatzfähig zu halten.
- 5 Entfernen Sie die Saugleiste, spülen Sie diese mit warmem Wasser, und installieren Sie die Saugleiste erneut an der Montagevorrichtung.
- 6 Entfernen Sie den Sammelbehälter (39) und säubern ihn gründlich. Entfernen Sie ihn von der rechten Seite der Maschine, indem Sie die Schürze öffnen, den Saugschlauch ausstecken und ihn dann herausziehen. **BITTE BEACHTEN:** Stecken Sie den Saugschlauch nach dem Wiedereinsetzen des Behälters wieder ein.
- 7 Richten Sie sich nach dem Wartungsschema und führen Sie vor dem Abstellen/Parken der Maschine alle erforderlichen Wartungsarbeiten aus.

## DIESELMOTOR ABSTELLEN

- 1 Schalten Sie alle Bedienelemente auf „Aus“ (OFF).
- 2 Heben Sie die Saugleiste, die Bürsten und die Besen an.
- 3 Stellen Sie den Motordrehzahlschalter (51) an die Leerlauf-Position (IDLE), und lassen Sie den Motor für 30 - 30 Sekunden im Leerlauf laufen.
- 4 Betätigen Sie den Hebel der Feststellbremse (28).
- 5 Schalten Sie den Zündschlüsselschalter (50) auf „Aus“ (OFF), und ziehen Sie den Schlüssel ab.

## FLÜSSIGGASMOTOR (LPG-MOTOR) ABSTELLEN

- 1 Schalten Sie alle Bedienelemente auf „Aus“ (OFF).
- 2 Heben Sie die Saugleiste, die Bürsten und die Besen an.
- 3 Stellen Sie das Wartungsventil am Behälter für flüssiges Propangas auf „Aus“ (OFF).
- 4 Stellen Sie den Motordrehzahlschalter (51) an die Leerlauf-Position (IDLE). Lassen Sie den Motor im Leerlauf, bis das gesamte Flüssigpropan entwichen ist.
- 5 Betätigen Sie den Hebel der Feststellbremse (28).
- 6 Schalten Sie den Zündschlüsselschalter (50) auf „Aus“ (OFF), und ziehen Sie den Schlüssel ab.

**WICHTIG:** Während des Betriebes läuft der Motor für kurze Zeit (1 - 3 Sekunden) weiter, sobald der Zündschlüssel auf AUS gedreht ist, und zwar so lange, bis der gesamte Kraftstoff aus der Kraftstoffanlage ausgelaufen ist.

## WARTUNGSPLAN

Mit der strikten Einhaltung des folgenden Wartungsschemas halten Sie die Maschine in einem optimalen Zustand. Die genannten Wartungsintervalle gelten für durchschnittliche Betriebsbedingungen. **Bei Maschinen, die in besonders beanspruchender Umgebung eingesetzt werden, kann häufigere Wartung erforderlich sein.**

WARTUNGSEINHEIT	TÄGLICH	WÖCHENTLICH					
Führen Sie die Wartungsschritte unter „Nach dem Einsatz“ durch	X						
Feststellbremse prüfen	X						
Maschinenölstand prüfen	X						
*Prüfen/Reinigen/Rotieren und Umdrehen der Bürsten	X						
Filteranzeige und -Leuchten prüfen (Hydr. & Luft)	X						
Motor Kühlmittelstand prüfen	X						
Hydraulikölstand prüfen	X						
Tanks und Schläuche entleeren/prüfen/reinigen	X						
Prüfen/Reinigen der Saugleiste	X						
Reinigen des Sammelbehälters	X						
Sprühdüsen des DustGuard-Systems reinigen	X						
Spülen des Reinigungsmittelsystems (nur EcoFlex-Modelle)					X		
Inspektion des Motorunterschutzes am Hauptscheuerkopf (ersetzen, wenn bis auf 3.2 mm abgenutzt)						X	
		<b>15 Std.</b>	<b>30 Std.</b>	<b>150 Std.</b>	<b>300 Std.</b>	<b>500 Std.</b>	<b>1000 Std.</b>
Inspektion/Reinigung Frischwasserfilter	X						
Kühler und Ölkühler reinigen			X				
Seitenbesen warten			X				
Frischwasserwanne reinigen			X				
Inspektion Kehrwalzengehäuse-Schürzen			X				
Motorwartung durchführen				X			
Inspektion und Schmierung Lenkgestänge				X			
Hydraulik-Ladeölfilter wechseln						X	
Hydrauliköl und Filter wechseln						X	
Kühler spülen						X	
Motorkraftstofffilter (LPG)						X	

\*Siehe Abschnitt „EINSETZEN DER BÜRSTEN“.

## SCHMIEREN DER MASCHINE – ABBILDUNG 6

Einmal monatlich ist eine geringe Menge Schmierfett in jeden Schmiernippel der Maschine zu pumpen, bis das Fett seitlich der Lager austritt.

### Standorte der Schmiernippel (Fett auftragen bei) (A):

- Achse und Drehgelenk der Saugleistenrollen
- Lenkgestell
- Anzahl der Anpassungsknöpfe für Saugleisten-Befestigungswinkel

### Schmieren Sie einmal pro Monat folgende Komponenten (B) mit leichtem Maschinenöl.

- Anschlagräder der Saugleiste
- Riegel der Abdeckung des Kraftstofftanks
- Riegel des Schmutzwassertanks
- Verriegelung EcoFlex-Abdeckung
- Gestänge des Bremspedals (Feststellbremse)

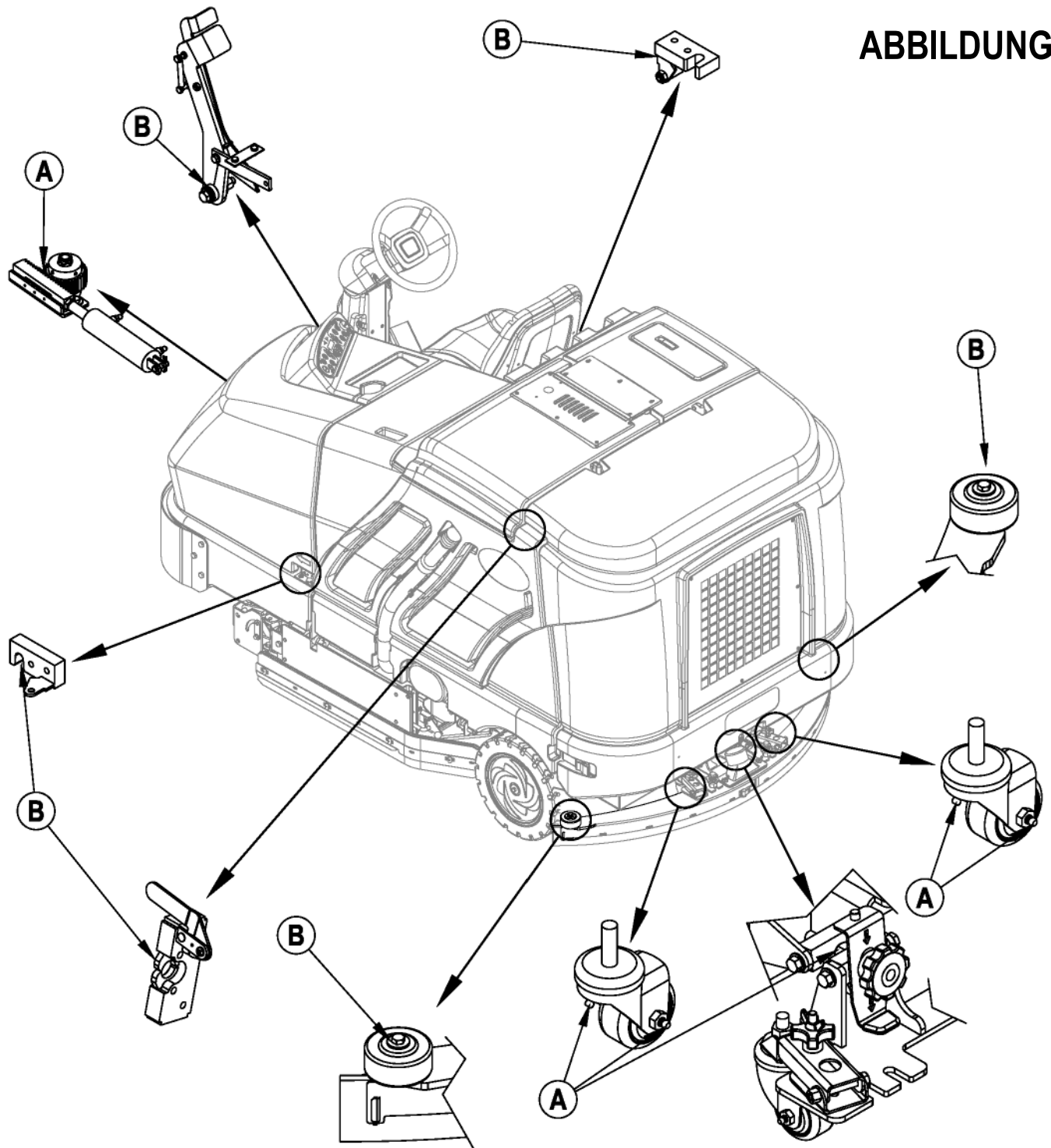


ABBILDUNG 6

## SEITENBESEN INSTANDHALTEN

Die Seitenbesen entfernen Schmutz und Ablagerungen von den Wänden oder Bordsteinen und bringen diese in den Bereich der Hauptbürsten. Passen Sie den/die Seitenbesen so an, dass die Borsten den Boden im Bereich von (A) bis (B) wie in **Abbildung 7** dargestellt berühren, wenn der Besen in abgesenkter Stellung arbeitet.

Einstellen der Seitenbesen...

- 1 Der/die Seitenbesen werden einfach dadurch eingestellt, indem eine Seite des Schalters auf Seitenbesen AB (**53a**) oder Seitenbesen AUF (**53b**) gedrückt wird. **BITTE BEACHTEN SIE:** Die Beseneinstellungen werden jedes Mal übernommen, wenn die Besen abgesenkt werden. Es ist jedoch nötig, Feineinstellungen vorzunehmen, wenn die Besen abgenutzt sind oder ersetzt werden.

**BITTE BEACHTEN SIE:** Die Maschine ist mit angehobenen Seitenbesen zu parken. Erneuern Sie die Seitenbesen, wenn die Borsten bis auf eine Länge von 3 Zoll (7,62 cm) abgenutzt sind oder nicht mehr richtig bürsten. Seitenbesen sind paarweise auszutauschen, da sie sich einzeln nicht auf eine geeignete Höhe einstellen lassen.

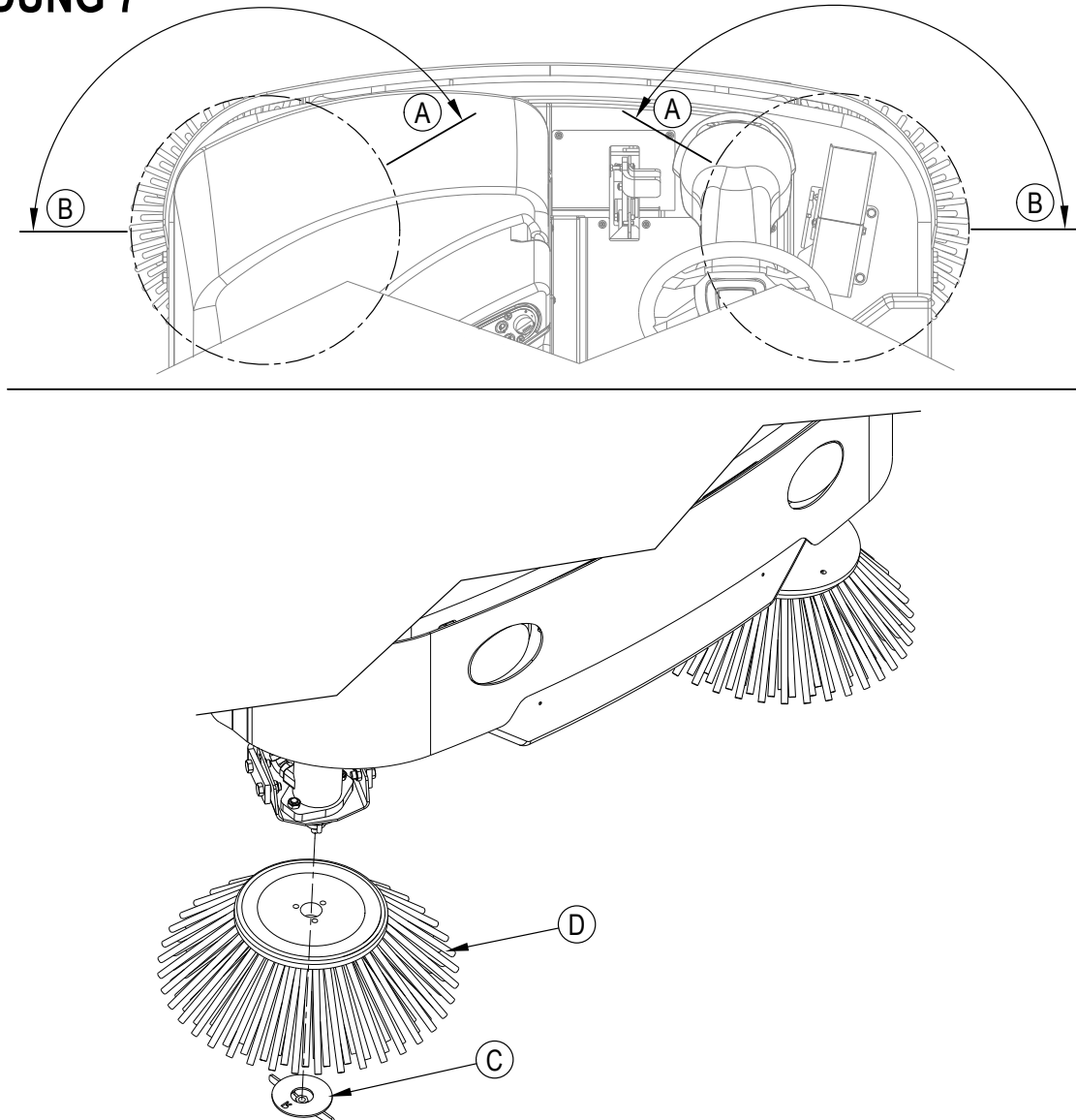
So tauschen Sie einen Seitenbesen aus:

- 1 Heben Sie den/die Seitenbesen an.
- 2 Entfernen Sie die große Drehschraube (C) und danach den Seitenbesen (D). **BEACHTEN SIE:** Die rechte Drehschraube (C) hat ein Rechtsgewinde und die linke Drehschraube (C) ein Linksgewinde.
- 3 Setzen Sie den neuen Besen ein, indem Sie ihn nach OBEN auf die Welle schieben und die Drehschraube (C) wieder anbringen.

## VORGEHENSWEISE FÜR DIE REINIGUNG DER DUSTGUARDS-DÜSEN

Um das Verstopfen der Düse(n) zu vermeiden, die Düse(n) jeweils nach dem täglichen Gebrauch über Nacht in reinem, weißem Essig oder geeignetem Kalkentferner einweichen. Um Stillstandszeiten möglichst auszuschließen, empfiehlt es sich, (eine) Ersatzteil-Düse(n) zu erwerben und jeweils die gebrauchten Düsen durch die gereinigten zu ersetzen. Sobald die Düsen nicht mehr wirksam gereinigt werden können, müssen Sie ausgetauscht werden.

## ABBILDUNG 7



## SAUGLEISTE INSTANDHALTEN

Wenn die Saugleiste schmale Wasserspuren hinterlässt, sind die Wischblätter u. U. verschmutzt oder beschädigt. Entfernen Sie die Saugleiste, spülen Sie diese unter warmem Wasser, und prüfen Sie die Wischblätter. Wenden oder erneuern Sie die Wischblätter, falls diese Kerben aufweisen, zerrissen, wellig oder abgenutzt sind.

### So wenden oder erneuern Sie das hintere Wischblatt der Saugleiste...

- 1 **Siehe Abbildung 8.** Heben Sie das Saugleistengerät vom Boden, und öffnen Sie den mittleren Riegel (A) am Saugleistengerät.
- 2 Entfernen Sie die Spannstahlbänder (B).
- 3 Schieben Sie das hintere Wischblatt von den Passstiften.
- 4 Das Wischblatt der Saugleiste hat vier beim Betrieb benutzte Kanten (siehe unten). Wenden Sie das Wischblatt, so dass eine reine, unbeschädigte Kante zur Maschinenfront zeigt. Erneuern Sie das Wischblatt, wenn alle vier Kanten Kerben aufweisen, zerrissen oder in großem Bogen rundgeschliffen sind.
- 5 Installieren Sie das Wischblatt, indem Sie die Schritte in umgekehrter Reihenfolge ausführen, und justieren Sie die Neigung der Saugleiste.

### So wenden oder erneuern Sie das vordere Wischblatt der Saugleiste...

- 1 Heben Sie das Saugleistengerät vom Boden, und lösen Sie dann die (2) Sechskantschlüssel für die Saugleiste (40) an der Oberseite der Saugleiste, und entfernen Sie das Saugleistengerät (38) von der Montagevorrichtung.
- 2 Entfernen Sie zuerst die hinteren Spannbänder.
- 3 Entfernen Sie alle Flügelmutter, die das vordere Wischblatt an Ort und Stelle halten, und entfernen Sie daraufhin Spannrriemen und Wischblatt.
- 4 Das Wischblatt der Saugleiste hat vier beim Betrieb benutzte Kanten. Wenden Sie das Wischblatt, so dass eine reine, unbeschädigte Kante zur Maschinenfront zeigt. Erneuern Sie das Wischblatt, wenn alle vier Kanten Kerben aufweisen, zerrissen oder in großem Bogen rundgeschliffen sind.
- 5 Installieren Sie das Wischblatt, indem Sie die Schritte in umgekehrter Reihenfolge ausführen, und justieren Sie die Saugleiste.

**BEACHTEN SIE:** Je nach Position des Griffs für den Saugleistenhebel (40) können Sie nicht den Hebel weit genug drehen, um ihn zu lösen oder festzuziehen, je nachdem was sie machen wollen. In diesem Fall heben Sie einfach den Griff (C) nach OBEN und drehen den Hebel in die Richtung, in der man den Drehraum benötigt, danach lassen Sie den Hebel wieder zurück nach unten in das Sechskantgewinde schnellen. Sie können beliebig festziehen oder lösen.

## SAUGLEISTE JUSTIEREN

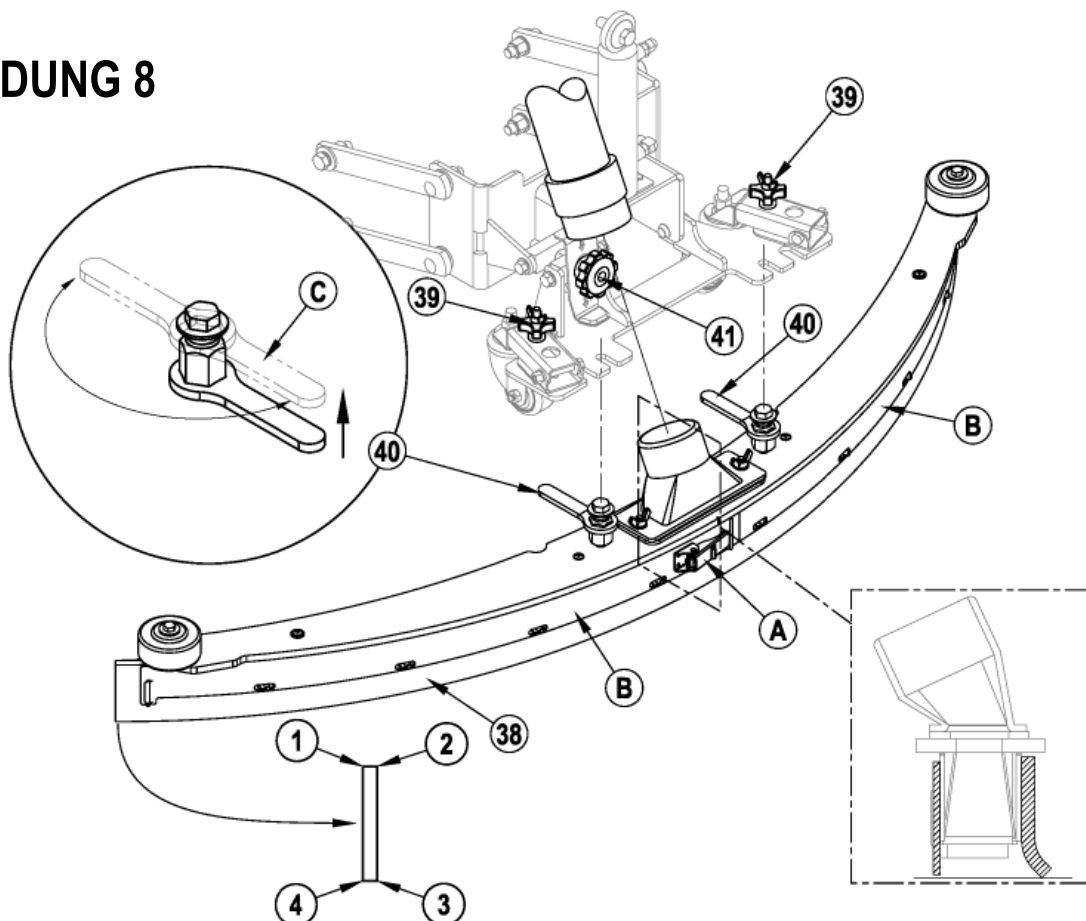
Das Saugleistengerät ist zweifach - nach Höhe und Winkel - zu justieren.

### Justierung des Winkels der Saugleiste

Justieren Sie den Anstellwinkel der Saugleiste nach jedem Umwenden bzw. Erneuern des Wischblattes, oder wenn die Saugleiste den Boden nicht trocken wischt.

- 1 Parken Sie die Maschine auf einer glatten, ebenen Oberfläche.
- 2 Senken Sie die Saugleiste, bewegen Sie die Maschine leicht nach vorne und passen Sie die Neigung und Höhe der Saugleiste mithilfe der jeweiligen Anpassungsknöpfe (41) und (39) so an, dass die hintere Saugleistenschiene den Boden gleichmäßig mit seiner vollständigen Auflagefläche berührt und dass diese, wie im Querschnitt dargestellt, leicht abgeneigt ist.

## ABBILDUNG 8



## SEITENSCHÜRZEN WARTEN

### ⚠ VORSICHT!

Schalten Sie den Schlüsselschalter aus (O) und ziehen Sie den Schlüssel ab, bevor Sie die Bürsten austauschen und eine Wartungsluke öffnen.

Die Seitenschürzen leiten das Schmutzwasser zur Saugleiste und tragen dazu bei, das Wasser innerhalb der Reinigungsbahn der Maschine zu halten. Bei Normalbetrieb werden die Wischblätter gleichzeitig abgenutzt.

**So wenden oder erneuern Sie die Seitenschürze(n) des Scheuersystems:**

- 1 **Siehe Abbildung 9.** Drücken Sie den Schürzenriegel (12) nach unten und schwenken Sie die Schürzenvorrichtung (A) wie angezeigt auf.
- 2 Entfernen Sie alle Teile, die die Flügel an den Schürzengehäusen halten. **BITTE BEACHTEN:** Die Hauptblätter an jeder Schürzenvorrichtung werden mit Halterungen fixiert, die keine Werkzeuge erfordern. Lösen Sie einfach die großen Flügelmuttern (B) und drehen dann die Knöpfe (C) auf der Außenseite der Schürzenvorrichtung, bis sie horizontal stehen. Drücken Sie sie dann durch die Schlitz. Das kleine Innenblatt (D) wird von (4) Schrauben festgehalten.
- 3 Die Schürzenblätter verfügen wie angezeigt über 4 beim Betrieb benutzte Kanten. Wenden Sie die Wischblätter so, dass eine reine, unbeschädigte Kante zur Maschinenfront zeigt. Ersetzen Sie die Wischblätter Set-weise, wenn alle 4 Kanten eingeknickt, abgenutzt oder verschlissen sind.

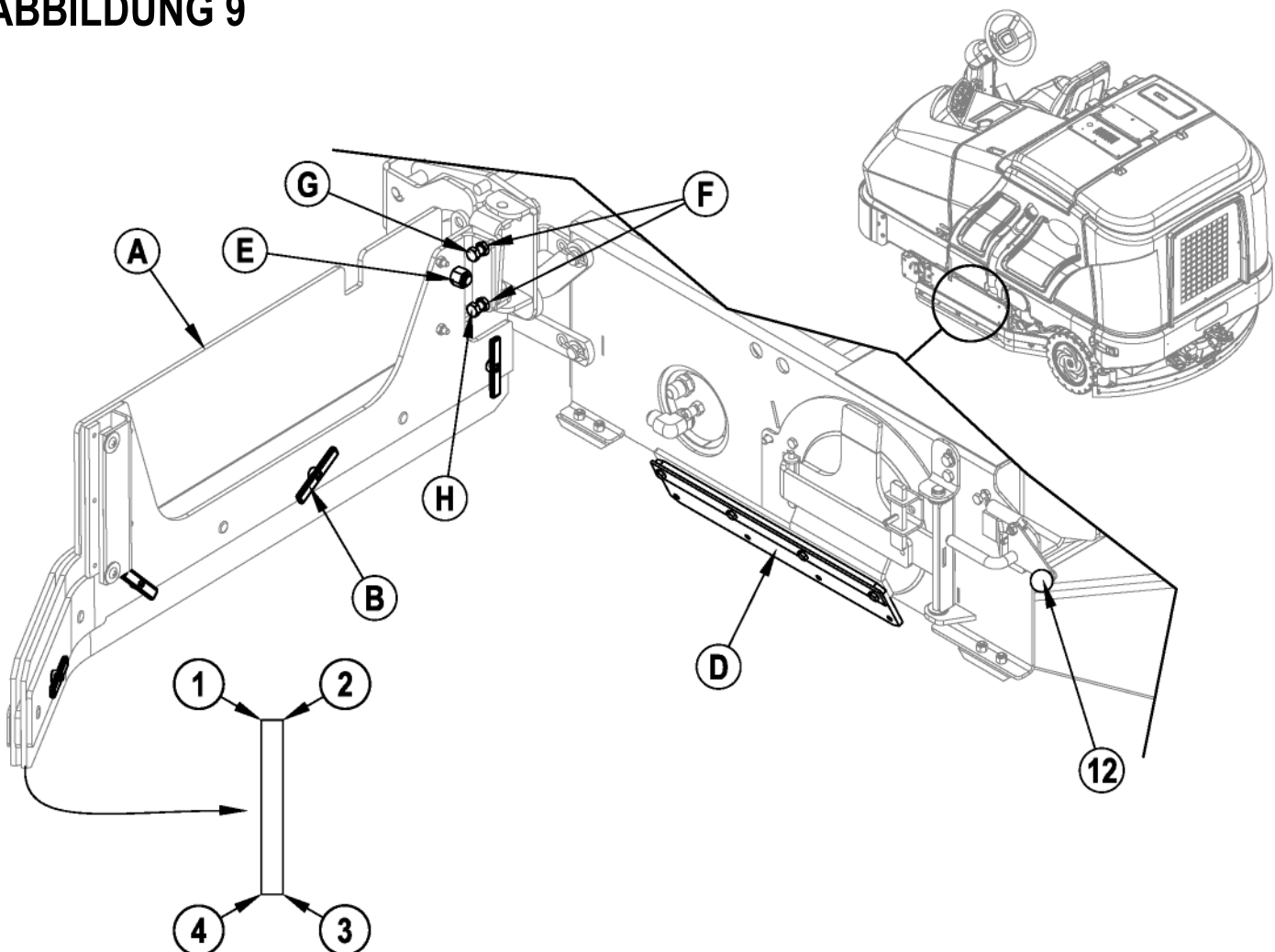
## NEIGUNG DER SEITENSCHÜRZEN EINSTELLEN

Die Neigung der Seitenschürzenvorrichtungen müssen gelegentlich in Relation zum Boden neu angepasst werden.

- 1 Achten Sie darauf, dass sich das Scheuerdeck in der angehobenen Position befindet.
- 2 Lösen Sie für die Anpassung die Muttern (E) und (F) und drehen dann die Schrauben (G) und (H) wie folgt:  
Drehen Sie die Schraube (G) im Uhrzeigersinn und die Schraube (H) gegen den Uhrzeigersinn, um den hinteren Teil der Schürzenvorrichtung zu senken.  
Drehen Sie die Schraube (G) gegen den Uhrzeigersinn und die Schraube (H) im Uhrzeigersinn, um den hinteren Teil der Schürzenvorrichtung anzuheben.

**BITTE BEACHTEN:** Die anfängliche Neigungsanpassung sollte bei angehobenem Deck parallel zum Boden erfolgen. Nehmen Sie einige Justierungen vor, um eine gute Funktion des Wischblattes zu ermöglichen. Senken Sie den hinteren Teil der Wischblätter nicht zu sehr, so dass die Wischblätter nicht übermäßig verschleifen.

## ABBILDUNG 9





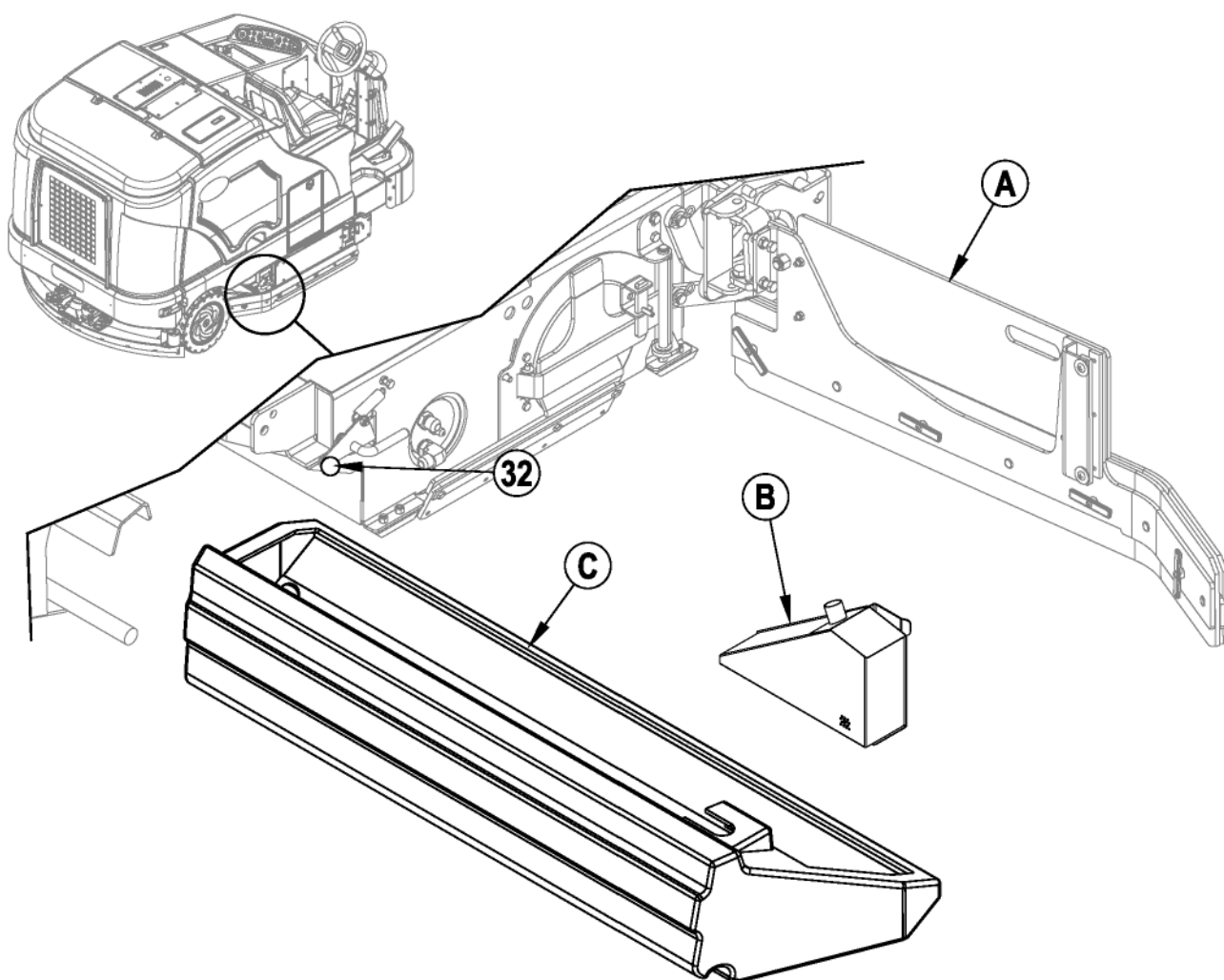
## SCHMUTZBEHÄLTER WARTEN

### ⚠ VORSICHT!

Schalten Sie vor Öffnen der Verkleidung den Schlüsselschalter auf AUS (O).

- 1 **Siehe Abbildung 10.** Drücken Sie den Schürzenriegel (32) nach unten und schwenken Sie die Schürzenvorrichtung (A) wie angezeigt auf.
- 2 Stecken Sie den kleinen Saugschlauch vom Sichtfenster (B) ab und schieben Sie den gesamten Schmutzbehälter (C) aus der Maschine.
- 3 Entfernen Sie das Sichtfenster (B) vom Schmutzbehälter (C) und spülen Sie beide Teile gründlich aus, um sie von Schmutz zu befreien.

### ABBILDUNG 10



## FEHLERBEHEBUNG

Falls Sie die Ursache Ihres Problems nicht unter den folgenden möglichen Ursachen finden, ist das ein Anzeichen dafür, dass ein schwerwiegenderes Problem vorliegt. Setzen Sie sich unverzüglich mit Ihrem Nilfisk Kundendienst in Verbindung, um die Reparatur zu organisieren.

## AUSLÖSEN VON SCHUTZSCHALTERN

Die Schutzschalter befinden sich an der Schutzschaltertafel im Fahrerabteil. Die Schutzschalter schützen die Stromkreise sowie die Motoren vor Beschädigung durch Überlastung. Beim Auslösen eines Schutzschalters stellen Sie bitte die Ursache fest.

VACC1-Automatsicherung (CB1/20 A). Mögliche Ursache:

1 Elektrischer Kurzschluss (lassen Sie die Maschine durch Ihr Nilfisk-Servicezentrum oder einen qualifizierten Elektriker prüfen)

VACC2-Automatsicherung (CB2/20 A). Mögliche Ursache:

1 Elektrischer Kurzschluss (lassen Sie die Maschine durch Ihr Nilfisk-Servicezentrum oder einen qualifizierten Elektriker prüfen)

VACC3-Automatsicherung (CB3/15 A). Mögliche Ursache:

1 Elektrischer Kurzschluss (lassen Sie die Maschine durch Ihr Nilfisk-Servicezentrum oder einen qualifizierten Elektriker prüfen)

VACC4-Automatsicherung (CB4/20 A). Mögliche Ursache:

1 Elektrischer Kurzschluss (lassen Sie die Maschine durch Ihr Nilfisk-Servicezentrum oder einen qualifizierten Elektriker prüfen)

VACC5-Automatsicherung (CB5/10 A). Mögliche Ursache:

1 Elektrischer Kurzschluss (lassen Sie die Maschine durch Ihr Nilfisk-Servicezentrum oder einen qualifizierten Elektriker prüfen)

Automatsicherung des Zündstromkreises (CB6/15 A). Mögliche Ursache:

1 Elektrischer Kurzschluss (lassen Sie die Maschine durch Ihr Nilfisk-Servicezentrum oder einen qualifizierten Elektriker prüfen)

Nach der Beseitigung des Problems drücken Sie den Knopf, um die Automatsicherung zurückzusetzen. Falls der Knopf nicht gedrückt bleibt, warten Sie 5 Minuten ab, und versuchen Sie erneut, den Knopf zu drücken. Sollte die Automatsicherung wiederholt auslösen, wenden Sie sich bitte für einen Service an Ihr Nilfisk-Servicezentrum.

### VACC1-Automatsicherung (CB1)

- Bremslicht/Fahrtrichtungsanzeiger rechts hinten
- Bremslicht/Fahrtrichtungsanzeiger links hinten
- Fahrtrichtungsanzeiger rechts vorne
- Fahrtrichtungsanzeiger links vorne
- Heckleuchten
- Frontscheinwerfer

### VACC2-Automatsicherung (CB2)

- Waschschlauch Frischwasserpumpe (M8)
- Seitenwischer Nebelpumpe (M5)

### VACC3-Automatsicherung (CB3)

- Seitenwischer Bürstenhubmotor (M7)

### VACC4-Automatsicherung (CB4)

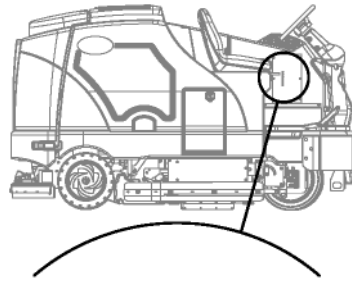
- Magnetschalter Scheuerbürste (L4)
- Scheuerdruck nach unten (L5)
- Magnetschalter Scheuerzylinderschloss (L6)
- Scheuerdruck nach oben (L7)
- Seitenwischer/Scheuer-Magnetschalter (L8)
- Magnetschalter Seitenscheuerheber (L9)
- Magnetventil Haupt-Frischwasserzufuhr (L10)
- Magnetventil Seitenscheuerungs-Frischwasserzufuhr (L11)
- Magnetschalter Frischwasserzufuhr zum Erweiterten Scheuern
- Chemikalienpumpe

### VACC5-Automatsicherung (CB5)

- Magnetschalter Saugmotor (L1)
- Magnetschalter Saugleiste nach unten (L3)
- Magnetschalter Saugleiste nach oben (L3)
- Haupt-Frischwasserpumpe (M4)
- Pumpe für Erweitertes Scheuern (M6)

### IGN-Automatsicherung (CB6)

- Glühkerzen-Relais
- Hauptstrom-Relais
- Backup akustischer Alarm
- Hupe
- Motorsystem (Kraftstoffpumpe und Zündsystem)
- Armaturenbrett



20	CB1 20A	VACC1
20	CB2 20A	VACC2
15	CB3 15A	VACC3
20	CB4 20A	VACC4
10	CB5 10A	VACC5
15	CB6 15A	IGN

## ALLGEMEINE FEHLERSUCHE AN DER MASCHINE

Problem	Mögliche Ursache	Abhilfe
Schlechte Wasseraufnahme	Wischblätter abgenutzt oder rissig	Wenden oder erneuern
	Saugleiste falsch justiert	So nachjustieren, dass die Wischblätter den Boden über die gesamte Breite berühren
	Schmutzwassertank voll	Schmutzwassertank entleeren
	Schmutzwasserablassschlauch undicht	Stopfen fest einsetzen oder auswechseln
	Schmutzwassertankdeckel undicht	Dichtung auswechseln; Deckel genau aufsetzen
	Schmutz sitzt auf Saugleiste fest	Saugleiste reinigen
	Saugschlauch verstopft	Schmutz entfernen
	Frischwasserverbrauch zu hoch	Durchfluss über die Frischwassertaste im Bedienfeld reduzieren
Scheuerleistung unzureichend	Abgenutzte Bürste	Drehen bzw. Bürsten erneuern
	Falscher Bürstentyp	Kontakt zu Nilfisk aufnehmen
	Falsches Reinigungsmittel	Kontakt zu Nilfisk aufnehmen
	Maschine fährt zu schnell	Fahrtempo senken
	Frischwasserabgabe zu gering	Durchfluss über die Frischwassertaste im Bedienfeld erhöhen
	Falsches Mischverhältnis des Reinigungsmittels	Verdünnungseinstellung prüfen, wenn EcoFlex-Modell
Flüssigkeitsabgabe zu gering oder keine Abgabe	Frischwassertank leer	Frischwassertank füllen
	Flüssigkeitsleitungen, Ventile, Filter oder Wanne verstopft	Leitungen/Wanne durchspülen, Filter reinigen
	Lösung abgeschaltet	Durchfluss mittels Frischwassertaste im Bedienfeld aktivieren
	Frischwasser-Magnetventil verstopft oder defekt	Ventil reinigen oder erneuern ( <b>siehe Wartungsanleitung</b> )
Maschine läuft nicht	15 A (CB6) Automatsicherung ausgelöst	Auf elektrischen Kurzschluss prüfen und zurücksetzen
	Hauptsystemsteuerung	Störungs-Codes prüfen ( <b>siehe Wartungsanleitung</b> )
Kein Vorwärts-Rückwärts-Fahrtrieb	Feststellbremse betätigt	Die Feststellbremse lösen
	Abschleppventil befindet sich in der falschen Position	Richtig einstellen
	Schutzschalter ausgelöst	Ausgelöste Schutzschalter zurücksetzen
Saugsystem schaltet sich ab, Display zeigt „FULL“ (Voll) an, aber der Schmutzwassertank ist gar nicht voll.	Schwimmer kann sich nicht frei bewegen.	Schmutz beseitigen und Schwimmerfuß reinigen, um freie Bewegung zu ermöglichen.
Keine Reinigungsmittelzufuhr (nur EcoFlex-Modelle)	Reinigungsmittelpatrone leer.	Reinigungsmittelpatrone füllen.
	Verstopftes oder abgeknicktes Reinigungsmittelrohr.	Die Vorrichtung säubern, Rohre gerade legen, um alle Knicke zu beseitigen
	Trockener Dichtungsdeckel der Reinigungsmittelpatrone ist undicht.	Trockenen Dichtungsdeckel wieder korrekt einsetzen
	Verkabelung der Reinigungsmittelpumpe abgeklemmt oder verkehrt angeschlossen	Schließen Sie die Verkabelung (erneut) an

**ZUBEHÖR / OPTIONEN**

Zusätzlich zu den Standardkomponenten kann die Maschine mit folgendem Zubehör/folgenden Optionen ausgerüstet werden.

- Bürsten mit härteren oder weicheren Borsten
- Kit Schmutzwassertank-Befüllung
- Warnblinkleuchten-Kit
- Deluxe-Sitzkit
- Über-Kopf-Schutz-Kit
- Kit Erweiterte Scheuerfunktion
- Chemikalieninjektion
- Kit Motorraumbeleuchtung
- Kit Saugarm
- Kit Armlehne rechts
- Kit Zwei Armlehnen
- Sitzgurkit
- Reinigungskit Schmutzwassertank
- Spritzschlauch-Kit
- Bremsen/Signalleuchten-Kit
- Kit Stoßstange hinten
- Feuerlöscherkit
- Sicherungsalarm-Kit
- Über-Kopf-Schutz Warnblinker-Kit
- Über-Kopf-Schutz Warnblinkerkit
- Kit Schmutzbehälter
- Hupenschalter-Kit
- Ablassschlauchverlängerung
- Kit Rollen-Stoßstange

Weitere Informationen über das o. a. Zubehör erhalten Sie bei Ihrem Nilfisk-Händler.

**Materialzusammensetzung und Wiederverwertbarkeit**

Typ	% des Maschinengewichts	% wiederverwertbar
Aluminium	1 %	90 %
Elektromotoren/Verbrennungsmotoren – versch.	13 %	94 %
Eisenmetalle	59 %	95 %
Kabelbäume / Kabel	4 %	80 %
Flüssigkeiten	1 %	100 %
Kunststoff – nicht wiederverwertbar	2 %	0 %
Kunststoff – wiederverwertbar	1 %	90 %
Polyethylen	16 %	100 %
Gummi	5 %	68 %

**TECHNISCHE DATEN (gemäß Installation und Tests an der Maschine)**

Modell		SC8000 1300 LPG	SC8000 1600 LPG
		SC8000 1300 D (Diesel)	SC8000 1600 D (Diesel)
Teilenr.		56108124	56108126
		56108125	56108127
Schalldruckpegel			
(IEC 60335-2-72: Ed 3 2012, ISO 11201)	dB (A)	84,5 dB LpA, 3dB KpA	84,5 dB LpA, 3dB KpA
Schalleistung			
(IEC 60335-2-72: Ed 3 2012, ISO 3744)	dB (A)	104,4 dB LwA	104,4 dB LwA
Fahrzeugesamtgewicht	lbs / kg	4033 / 1829	4311 / 1955
Transportgewicht	lbs / kg	3110 / 1410	3388 / 1536
Max. Radbelastung am Boden (Mitte vorn)	N/mm <sup>2</sup> / psi	0,48/70	0,48/70
Max. Radbelastung am Boden (links hinten)	N/mm <sup>2</sup> / psi	0,53/77	0,53/77
Max. Radbelastung am Boden (rechts hinten)	N/mm <sup>2</sup> / psi	0,54/79	0,54/79
Vibrationen an den Handbedienelementen (ISO 5349-1)	m/s <sup>2</sup>	0,80 m/s <sup>2</sup>	0,71 m/s <sup>2</sup>
Vibrationen am Sitz (ISO 2631-1)	m/s <sup>2</sup>	0,18 m/s <sup>2</sup>	0,23 m/s <sup>2</sup>
Steigvermögen			
Transport		16 % (9°)	16 % (9°)
Reinigung		10,5 % (6°)	10,5 % (6°)



**TABLE DES MATIÈRES****PAGE**

Introduction.....	B-3
Avertissements.....	B-4 – B-5
Apprenez à connaître votre machine.....	B-6 – B-9
<b>Préparation de la machine</b>	
Informations générales.....	B-10
À vérifier avant l'utilisation de la machine.....	B-11 – B-12
Huile hydraulique.....	B-11
Huile moteur.....	B-11
Liquide de refroidissement du moteur.....	B-12
Filtre à air du moteur.....	B-12
Carburant.....	B-12
Installation des brosses.....	B-13
Remplissage du réservoir de solution.....	B-14
<b>Fonctionnement de la machine</b>	
Démarrage du moteur.....	B-15
Système de détergent.....	B-16 – B-17
Lavage.....	B-18 – B-19
Aspiration humide.....	B-18
<b>Après l'utilisation de la machine</b>	
Après l'utilisation.....	B-20
Arrêt du moteur.....	B-20
<b>Maintenance</b>	
Programme d'entretien.....	B-20
Lubrification de la machine.....	B-20 – B-21
Entretien du balai latéral.....	B-22
Procédure De Nettoyage De Buses Dustguard.....	B-22
Entretien de la raclette.....	B-23
Réglage de la raclette.....	B-23
Entretien de la bavette latérale.....	B-24
Entretien de la trémie à débris.....	B-25
Dépannage.....	B-26 – B-27
Spécifications techniques.....	B-28

## INTRODUCTION

Ce mode d'emploi vous permettra d'exploiter au maximum les fonctionnalités de votre **nettoyeuse autoportée Nilfisk**. Lisez-le attentivement avant d'utiliser votre machine.

**Remarque : les chiffres en gras entre parenthèses indiquent que la pièce figure sur les dessins des pages 6 – 9 du présent manuel.**

## PIÈCES ET SERVICE APRÈS-VENTE

Si nécessaire, les réparations doivent être effectuées par votre centre de service Nilfisk agréé. Ce dernier emploie du personnel formé en usine et maintient un inventaire des pièces de rechange et des accessoires originaux Nilfisk.

Pour tout entretien ou réparation, contactez le REVENDEUR NILFISK mentionné ci-dessous. Veuillez préciser les numéros de modèle et de série de votre machine lors de toute communication.

## ALTÉRATIONS

Les altérations et ajouts d'éléments à la machine de lavage, qui affectent ses capacités et son fonctionnement sécurisé, ne doivent pas être réalisés par le client ou l'utilisateur sans le consentement préalable et écrit de Nilfisk Inc. Toute altération non approuvée annulera la garantie de la machine. En outre, le client sera entièrement responsable des accidents associés.

## PLAQUE D'IDENTIFICATION

Le numéro de référence et le numéro de série de votre machine figurent sur la plaque d'identification apposée sur la machine. Ces informations sont nécessaires lors de la commande de pièces détachées pour votre machine. Utilisez l'espace disponible ci-dessous pour consigner ces renseignements en vue d'une utilisation ultérieure.

NUMÉRO DE RÉFÉRENCE \_\_\_\_\_

NUMÉRO DE SÉRIE \_\_\_\_\_

## DÉBALLAGE

Lors de la livraison de la machine, veuillez inspecter attentivement la caisse de conditionnement et la machine afin de détecter tout dommage éventuel. En cas de dommages manifestes, conservez tous les éléments de la caisse de conditionnement afin qu'ils soient inspectés par la société chargée du transport de la machine. Prenez immédiatement contact avec la société de transport pour rédiger une déclaration de dégât de fret.

- 1 Une fois la caisse enlevée, retirez les cales en bois situées près des roues.
- 2 Vérifiez le niveau d'huile de moteur et de liquide de refroidissement.
- 3 Vérifiez le niveau d'huile hydraulique.
- 4 Lisez la section « Préparation de la machine », puis remplissez le réservoir de carburant.
- 5 Placez une rampe contre la partie avant de la palette.
- 6 Lisez les instructions figurant dans les sections « Apprenez à connaître votre machine » et « Fonctionnement de la machine » du présent manuel et démarrez le moteur. Faites descendre lentement la machine de la palette. Avec le pied, exercez une légère pression sur la pédale de frein tant que la machine n'est pas complètement sur le sol.


## ATTENTION !

Faites preuve d'une extrême PRUDENCE lorsque vous utilisez cette machine. Avant de vous en servir, assurez-vous que vous connaissez parfaitement son mode de fonctionnement. Si vous avez des questions, contactez votre responsable technique ou votre revendeur Nilfisk.

En cas d'accident ou de panne de l'équipement, n'essayez pas de résoudre le problème. Demandez à un technicien agréé Nilfisk ou à un mécanicien qualifié de procéder aux réparations nécessaires.

Soyez très prudent lorsque vous utilisez cette machine. Les cheveux longs, les bijoux ou les vêtements amples peuvent être entraînés dans les parties mobiles de la machine. Placez l'interrupteur principal en position d'arrêt et enlevez la clé avant de procéder à un entretien de la machine. Faites preuve de bon sens et appliquez toutes les précautions d'usage et prêtez également une attention toute particulière aux autocollants jaunes apposés sur la machine.

Descendez lentement les plans inclinés. Utilisez la pédale de frein **(23)** pour contrôler la vitesse de la machine quand vous descendez des plans inclinés. NE faites PAS tourner la machine sur un plan incliné ; roulez en ligne droite vers le haut ou vers le bas.

 L'inclinaison maximale recommandée pour le balayage et le lavage est de 10,5 % (6°). L'inclinaison maximale recommandée pendant le transport est de 16 % (9°).

## CONSIGNES DE PRUDENCE ET DE SÉCURITÉ

### SYMBOLES

Nilfisk utilise les symboles reproduits ci-dessous pour attirer l'attention de l'opérateur sur des situations potentiellement dangereuses. Il est donc conseillé de lire attentivement ces indications et de prendre les mesures adéquates en vue de protéger le personnel et le matériel.

#### **DANGER !**

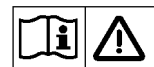
Utilisé pour prévenir l'opérateur des risques immédiats pouvant provoquer des dommages corporels graves, voire un décès.

#### **AVERTISSEMENT !**

Utilisé pour attirer l'attention sur une situation susceptible d'entraîner des dommages corporels graves.

#### **ATTENTION !**

Utilisé pour attirer l'attention sur une situation qui pourrait entraîner des dommages corporels minimes ou des dommages à la machine ou à d'autres équipements.



Veuillez lire toutes les instructions avant d'utiliser l'appareil.

## CONSIGNES GÉNÉRALES DE SÉCURITÉ

Les consignes spécifiques de prudence et de sécurité mentionnées ici ont pour but de vous informer sur les risques potentiels de dommages matériels ou corporels.

Cette machine est destinée à un usage commercial et peut être utilisée, entre autres, dans les hôtels, écoles, hôpitaux, usines, magasins et bureaux. Elle n'a donc pas été conçue pour l'entretien ménager.

#### **DANGER !**

- Les gaz d'échappement (monoxyde de carbone) émis par cette machine peuvent entraîner des blessures graves, voire un décès. Veuillez donc toujours à bénéficier d'une ventilation suffisante lorsque vous utilisez la machine.

#### **AVERTISSEMENT !**

- Cette machine doit être utilisée uniquement par des personnes parfaitement entraînées et dûment autorisées.
- L'utilisation de cette machine n'est pas destinée aux personnes (notamment les enfants) qui souffrent de capacités physiques, sensorielles ou mentales diminuées, ou d'un manque d'expérience et de connaissances.
- Évitez les arrêts soudains lorsque la machine se trouve sur des rampes ou des pentes. Évitez les virages serrés. Adoptez une vitesse réduite lorsque la machine est en descente.
- N'utilisez pas cette machine pour nettoyer des surfaces dont l'inclinaison dépasse les spécifications de la machine.
- Lorsque vous utilisez le système hydraulique ou travaillez à proximité de celui-ci, veillez à porter une tenue appropriée et des lunettes de protection afin d'éviter tout risque de blessures ou toute projection d'huile.
- Placez l'interrupteur principal (**50**) en position d'arrêt (O) et débranchez les batteries avant de procéder à l'entretien des composants électriques.
- Ne travaillez jamais sous une machine sans avoir placé au préalable des blocs de sécurité ou des étais pour soutenir la machine.
- Ne déversez pas des produits nettoyants inflammables, ne faites pas fonctionner la machine sur ou à proximité de ces produits ou dans des zones où des liquides inflammables sont présents.
- Ne nettoyez pas cette machine avec un nettoyeur à pression.
- Respectez le poids brut du véhicule (PBV) de la machine quand vous chargez, conduisez, levez ou supportez la machine.
- N'utilisez pas la machine sans une structure de protection contre les chutes d'objets (SPCO) dans les zones où des objets risquent de tomber et de blesser l'opérateur.
- La machine doit être laissée en stationnement en toute sécurité.
- La machine doit être inspectée régulièrement par un technicien qualifié, en particulier le réservoir GPL et ses branchements, pour assurer un fonctionnement sécurisé en accord avec la réglementation régionale ou nationale.



## CONSIGNES DE PRUDENCE ET DE SÉCURITÉ (SUITE)

### ATTENTION !

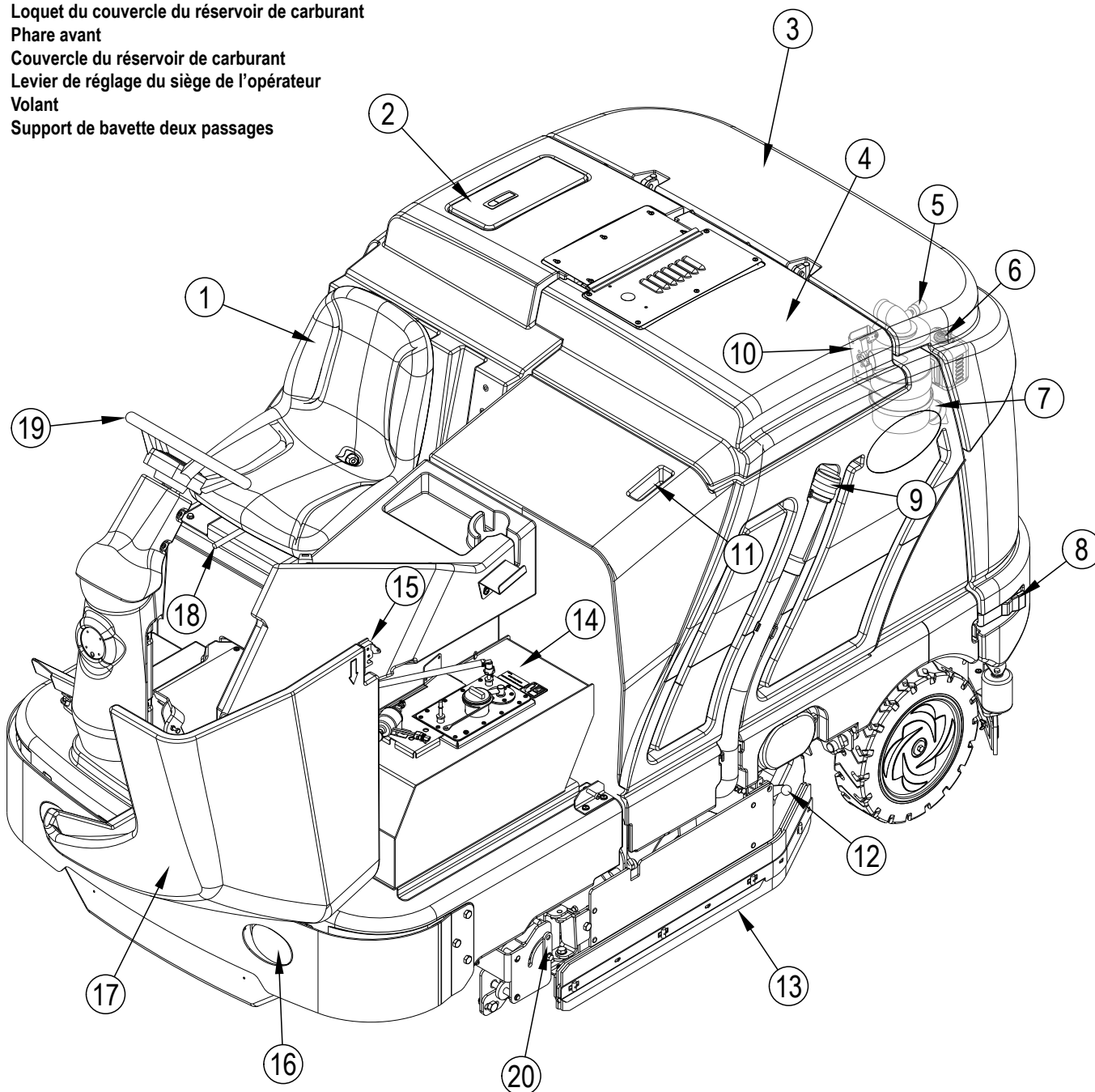
- Cette machine n'est pas conçue pour une utilisation sur les routes ou les voies publiques.
- Cette machine n'est pas conçue pour le ramassage des poussières dangereuses.
- Faites extrêmement attention lorsque vous utilisez des disques de scarificateur et des meules. Nilfisk ne pourra, en aucun cas, être tenu pour responsable des dommages occasionnés à vos sols par ce type d'équipement.
- Lors de l'utilisation de cette machine, assurez-vous que les tierces personnes, notamment les enfants, ne courent pas le moindre risque.
- Avant de procéder à toute opération d'entretien, veuillez lire attentivement toutes les instructions qui s'y rapportent.
- Ne laissez pas la machine sans surveillance sans avoir, au préalable, tourné l'interrupteur principal **(50)** en position d'arrêt (O), enlevé la clé et actionné le frein à main.
- Placez l'interrupteur principal **(50)** en position d'arrêt (O) avant de remplacer les brosses ou d'ouvrir un panneau d'accès.
- Prenez toutes les mesures nécessaires pour éviter que les cheveux, les bijoux ou les vêtements amples ne soient entraînés dans les pièces mobiles de la machine.
- Faites attention lorsque vous déplacez cette machine dans un endroit où la température peut descendre sous 0° car l'eau contenue dans les réservoirs de solution ou de récupération ou dans les conduites risquerait de geler.
- Avant l'utilisation, tous les panneaux et capots doivent être correctement fermés.
- Prenez soin d'enlever la batterie de la machine avant de mettre cette dernière au rebut. Concernant l'élimination de la batterie, respectez les réglementations locales en matière d'environnement.

## CONSERVEZ CES INSTRUCTIONS

## APPRENEZ À CONNAITRE VOTRE MACHINE

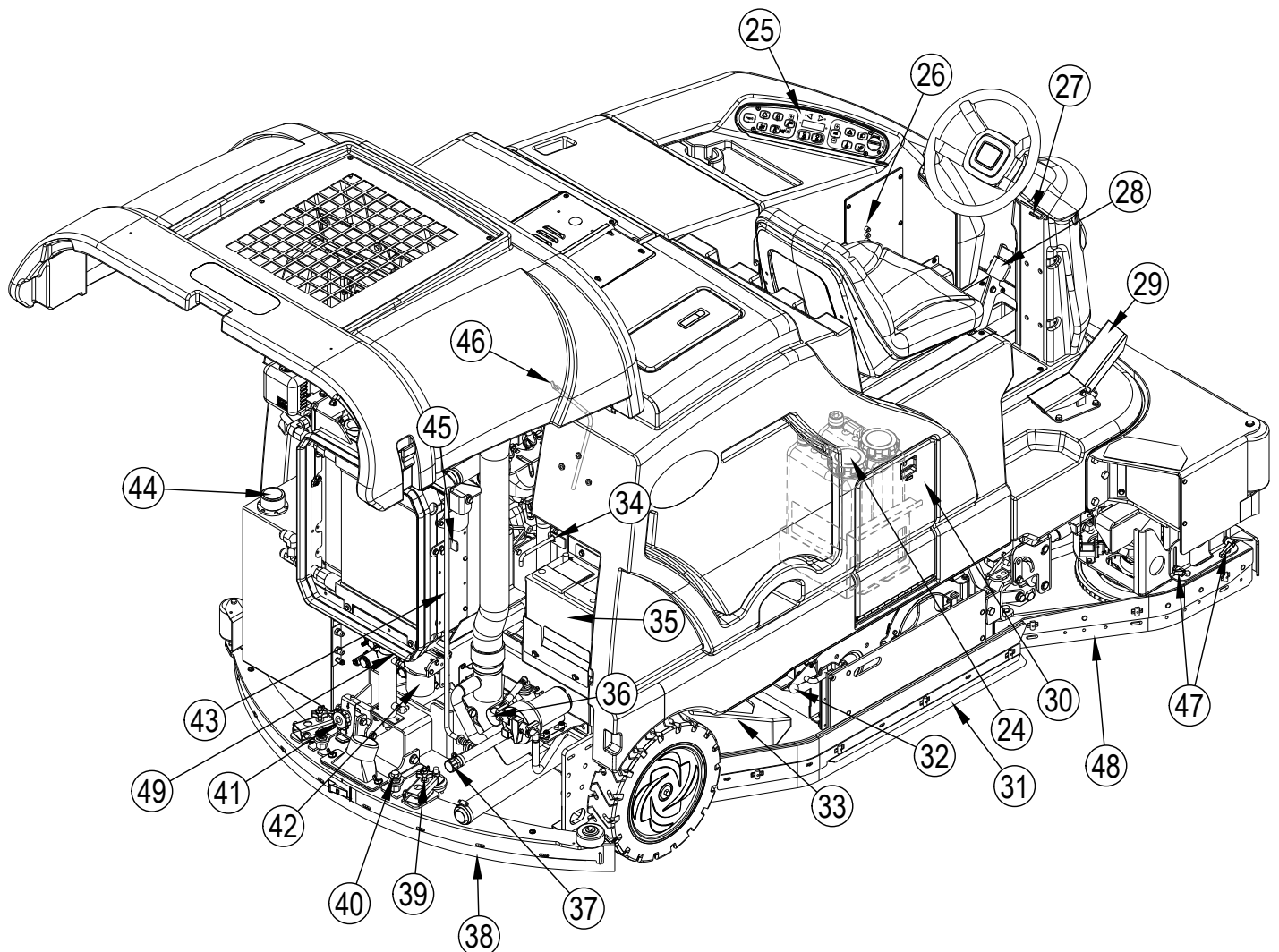
En lisant ce manuel, vous rencontrerez probablement un chiffre ou une lettre en gras et entre parenthèses, tel que : **(2)**. Ces chiffres font référence à un élément repris sur cette page, sauf indication contraire. Reportez-vous à ces pages dès que nécessaire afin de repérer avec précision un élément mentionné dans le texte.

- 1 Siège de l'opérateur
- 2 Couvercle de remplissage du réservoir de solution
- 3 Capot moteur
- 4 Couvercle du réservoir de récupération
- 5 Voyant d'entretien du filtre à air du moteur
- 6 Réservoir de trop-plein du liquide de refroidissement
- 7 Filtre à air du moteur
- 8 Loquet du capot moteur
- 9 Tuyau de vidange du réservoir de récupération
- 10 Loquet de basculement du réservoir de récupération
- 11 Poignée de basculement du réservoir de récupération
- 12 Loquet de la bavette latérale gauche
- 13 Bavette latérale gauche
- 14 Réservoir de carburant (réservoir Diesel illustré)
- 15 Loquet du couvercle du réservoir de carburant
- 16 Phare avant
- 17 Couvercle du réservoir de carburant
- 18 Levier de réglage du siège de l'opérateur
- 19 Volant
- 20 Support de bavette deux passages



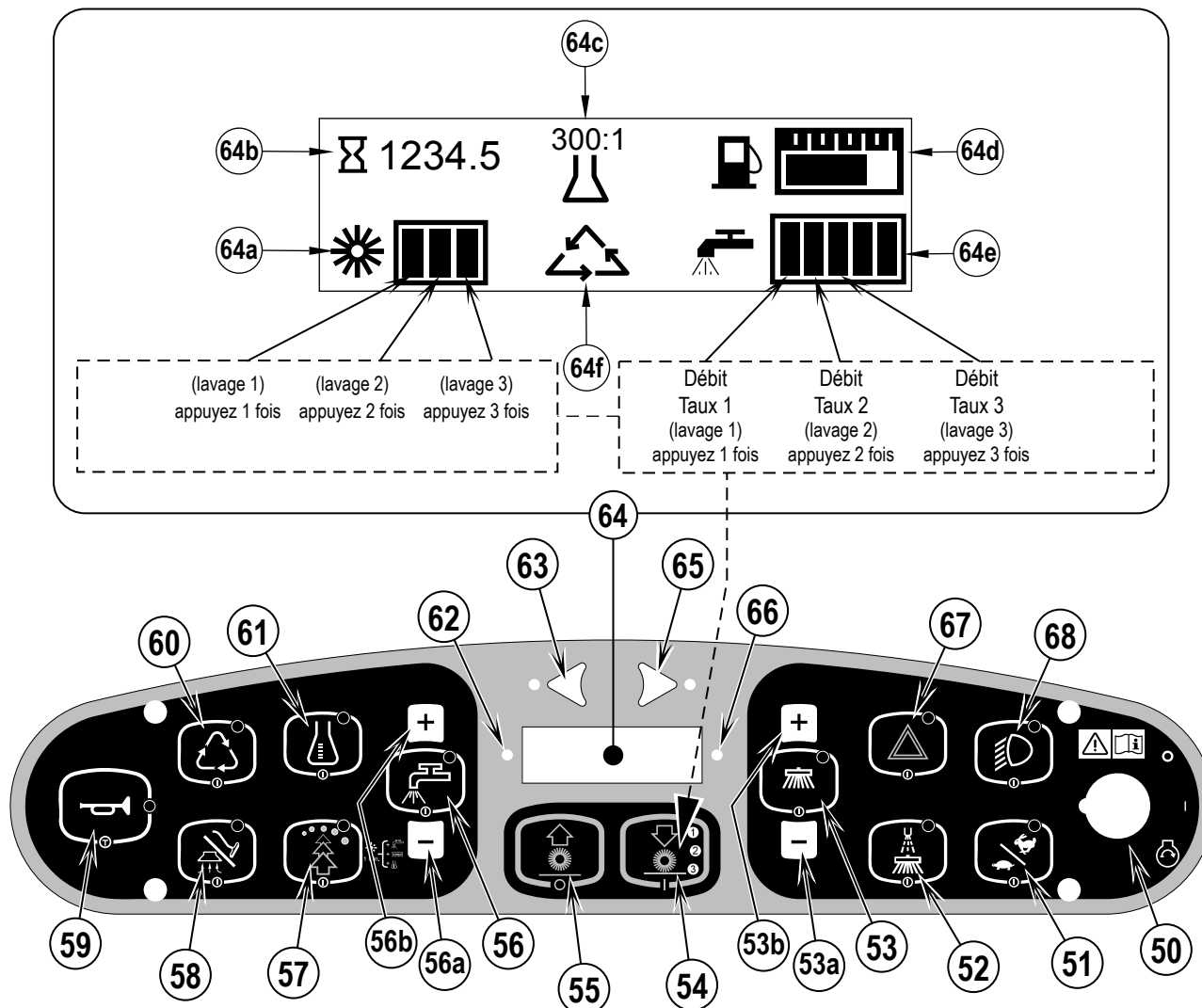
## APPRENEZ À CONNAITRE VOTRE MACHINE

- |    |  |    |   |
|----|--|----|---|
| 24 | Cartouches de détergent (modèles EcoFlex uniquement) | 38 | Dispositif de raclage                                   |
| 25 | Panneau de commande                                  | 39 | Bouton de réglage de la hauteur de la raclette          |
| 26 | Panneau à disjoncteur (voir Dépannage)               | 40 | Pince de montage de la raclette                         |
| 27 | Levier de réglage de l'inclinaison du volant         | 41 | Bouton de réglage de l'inclinaison de la raclette       |
| 28 | Pédale de frein / Frein à main                       | 42 | Filtre à huile moteur                                   |
| 29 | Pédale d'entraînement, direction/vitesse             | 43 | Tige de support du capot moteur                         |
| 30 | Compartiment de la cartouche de détergent            | 44 | Bouchon de remplissage du réservoir d'huile hydraulique |
| 31 | Bavette latérale droite                              | 45 | Loquet de basculement du refroidisseur d'huile          |
| 32 | Loquet de la bavette latérale droite                 | 46 | Jauge d'huile de moteur                                 |
| 33 | Trémie   | 47 | Boutons de maintien de la bavette droite de lavage      |
| 34 | Levier de la soupape de remorquage                   | 48 | Ensemble de bavette droite de nettoyage                 |
| 35 | Batterie   | 49 | Évacuation de l'huile moteur (sous le radiateur)        |
| 36 | Filtre de solution                                   |    |   |
| 37 | Tuyau de vidange du réservoir de solution            |    |   |



## APPRENEZ À CONNAITRE VOTRE MACHINE

- 50 Interrupteur principal
- 51 Interrupteur du régime moteur
- 52 Interrupteur du pare-poussières
- 53 Interrupteur de marche/arrêt du balai latéral / Lavage
- 53a Interrupteur de réglage VERS LE BAS du balai latéral
- 53b Interrupteur de réglage VERS LE HAUT du balai latéral
- 54 Interrupteur de MARCHÉ du lavage / sélection du mode de lavage
- 55 Arrêt du lavage
- 56 Interrupteur de solution
- 56a Interrupteur de réduction du débit de solution
- 56b Interrupteur d'augmentation du débit de solution
- 57 Interrupteur EcoFlex
- 58 Interrupteur d'aspiration / lance (voir page suivante)
- 59 Interrupteur de l'avertisseur sonore
- 60 Interrupteur de lavage prolongé (en option / voir page suivante)
- 61 Interrupteur du système de détergent (modèles EcoFlex uniquement)
- 62 Voyant d'avertissement (ROUGE)
  - 62a Marche du frein de stationnement
  - 62b Pression d'huile (Diesel)
  - 62c Température du moteur
  - 62d Batterie faible
  - 62e Panne du contrôleur
  - 62f Température hydraulique
- 63 Niveau de carburant bas
- 64 Interrupteur du clignotant gauche (en option)
- 64 Affichage
  - 64a Voyant de pression de lavage
  - 64b Compteur horaire
  - 64c Voyant de détergent (si équipé)
  - 64d Jauge à carburant
  - 64e Voyant du débit de solution
  - 64f Indicateur du lavage prolongé (en option)
- 65 Interrupteur du clignotant droit (en option)
- 66 Voyant Attention (JAUNE)
  - 66a Niveau de solution bas
  - 66b Filtre hydraulique obstrué
  - 66c Panne non critique
  - 66d Bougie de préchauffage
  - 66e Réservoir de récupération PLEIN
  - 66f Entretien du moteur prochainement
- 67 Interrupteur des gyrophares d'urgence (en option)
- 68 Interrupteur des phares avant



# APPRENEZ À CONNAITRE VOTRE MACHINE

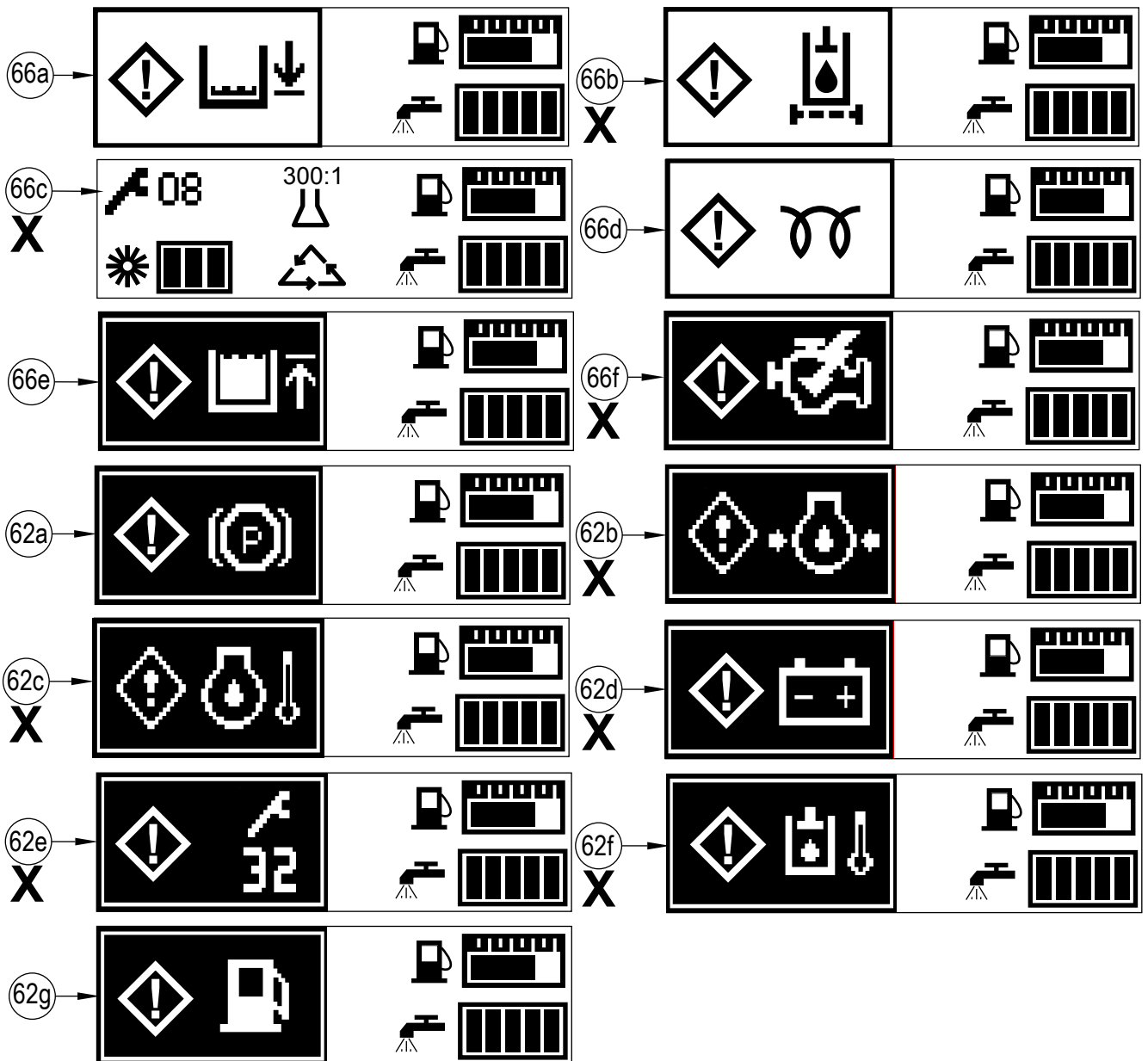
## INTERRUPTEUR D'ASPIRATION / LANCE (58)

Voir la fiche d'instructions du kit de lance d'aspiration numéro 56040944.

## INTERRUPTEUR DU LAVAGE PROLONGÉ (60)

Voir la fiche d'instructions du kit de lavage prolongé numéro 56040945.

SI L'UNE DES ICONES D'AVERTISSEMENT / ATTENTION MARQUÉES (X) CI-DESSOUS S'AFFICHE, VEUILLEZ CONTACTER LE CENTRE D'ENTRETIEN NILFISK AGRÉÉ.



## LEVAGE DE LA MACHINE

### ⚠ ATTENTION !

Ne travaillez jamais sous une machine sans avoir placé au préalable des blocs de sécurité ou des étais destinés à soutenir la machine

- Quand vous soulevez la machine, effectuez cette opération aux emplacements désignés - voir Emplacements / points de levage (A) à la Figure 1.

## TRANSPORT DE LA MACHINE

### ⚠ ATTENTION !

Avant de transporter la machine dans un camion ouvert ou une remorque, assurez-vous que. . .

- Toutes les portes d'accès sont correctement verrouillées.
- La machine est correctement amarrée – voir Emplacements / points de levage (A) à la Figure 1.
- Le frein à main de la machine est actionné.

## REMORQUER OU POUSSER UNE MACHINE DÉFECTUEUSE

### ⚠ ATTENTION !

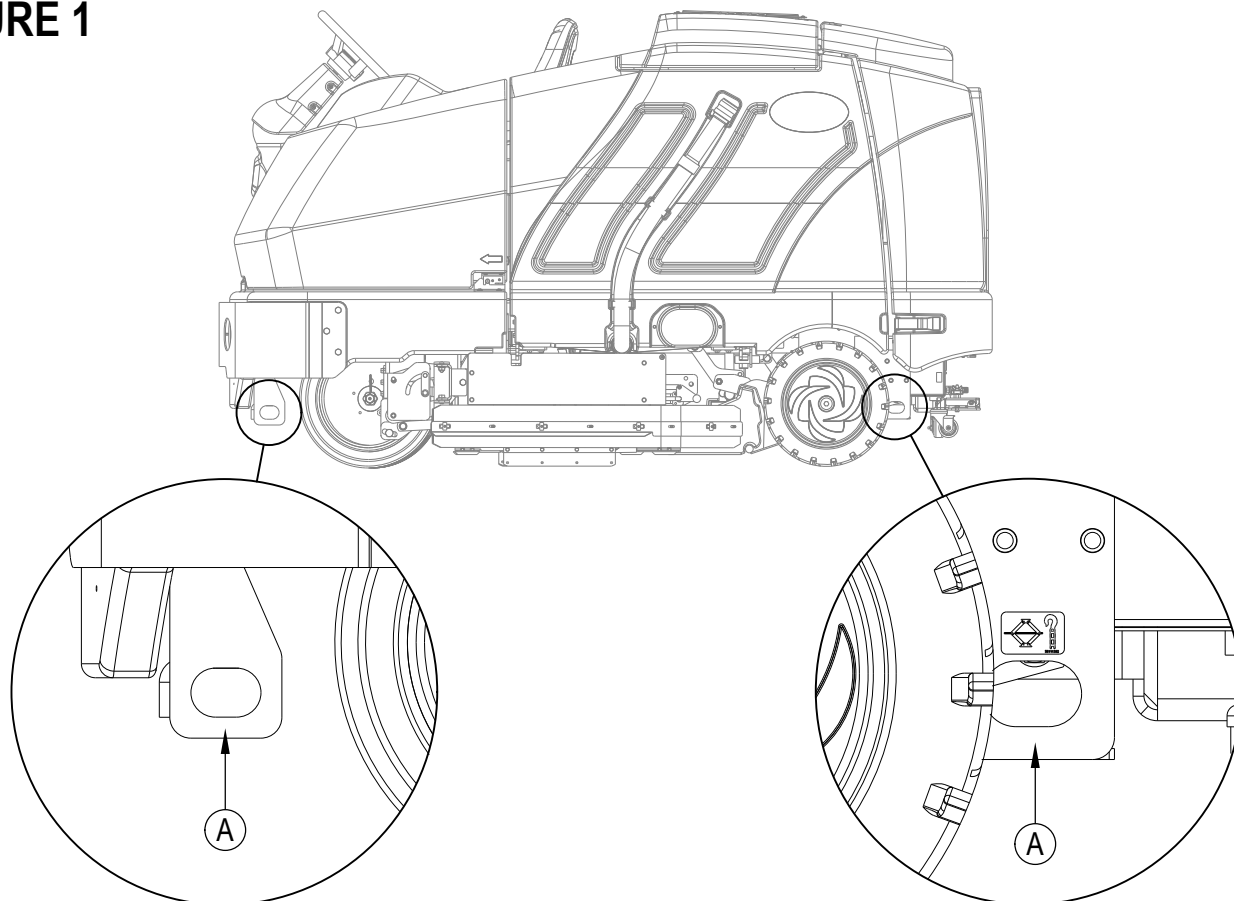
La pompe de propulsion de démarrage de la machine est équipée d'une soupape de remorquage réglable. Cette dernière permet de ne pas endommager le système hydraulique de la machine lorsque celle-ci est tractée / poussée sur de courtes distances, sans que le moteur ne soit utilisé.

La soupape de remorquage est commandée par le levier de la soupape de remorquage (34) auquel il est possible d'accéder en ouvrant et en maintenant le capot moteur ouvert (3). Tirez le levier de la soupape de remorquage (34) vers l'extérieur afin de débloquer le verrou hydrostatique entre le moteur et la pompe.

La roue motrice risque d'être endommagée si la machine est remorquée tandis que la soupape est en position de travail normale (levier de soupape de remorquage (34) sur OUT).

**Remarque** : si la soupape de remorquage reste en position de roues libres (levier de soupape de remorquage (34) sur IN), la pompe hydraulique ne peut pas propulser la machine en marche avant ou arrière. Si la soupape de remorquage est engagée complètement ou partiellement, le véhicule pourrait ne pas fonctionner à pleine vitesse. Une utilisation continue dans de telles conditions peut provoquer une surchauffe et des dommages permanents du système d'entraînement hydrostatique. Ne remorquez pas ou ne poussez pas la machine à une vitesse supérieure à celle d'un marcheur (2-3 mph / 3-4 km/h) et sur de courtes distances uniquement (300 pieds / 100 mètres). Dans le cas contraire, le système d'entraînement hydrostatique pourrait être gravement endommagé. Si la machine doit être déplacée sur une plus longue distance, il sera nécessaire de soulever la roue avant du sol et de placer la machine sur un charriot adéquat.

FIGURE 1



## LISTE DE CONTRÔLE AVANT L'UTILISATION

### Avant chaque utilisation :

- \* Assurez-vous que la machine ne présente aucun dommage ni fuite d'huile ou de liquide de refroidissement.
- \* Pressez la coupelle à poussière en caoutchouc sur le filtre à air du moteur (7) pour évacuer la poussière accumulée.
- \* Vérifiez le niveau de liquide de refroidissement du moteur (6).
- \* Vérifiez le niveau d'huile de moteur (46).
- \* Vérifiez le niveau d'huile hydraulique (44).
- \* Vérifiez la jauge de carburant (64d) pour les modèles diesel.
- \* Vérifiez la jauge de carburant **située** sur le réservoir GPL pour les modèles au propane.
- \* Vérifiez le voyant d'entretien du filtre à air (5).

### Dans le siège de l'opérateur :

- \* Assurez-vous que vous maîtrisez bien les commandes et leurs fonctions.
- \* Réglez le siège de manière à accéder facilement à toutes les commandes.
- \* Insérez la clé de contact et placez l'interrupteur principal (50) en position de marche. Vérifiez le bon fonctionnement de l'avertisseur sonore (59), du compteur horaire (64b) et des phares avant (68). Tournez l'interrupteur principal (50) en position d'arrêt.
- \* Vérifiez la pédale de frein (28). La pédale doit être ferme et ne doit pas s'enfoncer jusqu'au plancher. Le loquet doit maintenir la pédale lorsqu'il est enclenché.

(En cas de problème, contactez immédiatement la personne responsable de la maintenance).

### Planifier le lavage à l'avance :

- \* Essayez d'effectuer de longues passes en réduisant au maximum le nombre d'arrêts et de redémarrages.
- \* Laissez un chevauchement entre les passes de nettoyage de 2-3 pouces (5,08-7,62 cm) pour assurer une couverture complète.
- \* Évitez de tourner trop brusquement, de donner des coups dans les murs ou de griffer les flancs de la machine.

## HUILE HYDRAULIQUE

Ouvrez et réglez le couvercle du moteur (3) pour accéder au réservoir d'huile hydraulique. Enlevez le bouchon de remplissage (44) du réservoir et regardez au bas du hublot de niveau. Si le niveau d'huile est sous le bas du hublot, ajoutez de l'huile (voir ci-dessous le type correct) jusqu'à ce que le bas du hublot de niveau soit couvert (le niveau d'huile ne doit pas dépasser 1/2» (12,7 mm) au-dessus du bas du hublot de niveau d'huile). Vidangez l'huile si elle est polluée suite à une panne mécanique.

#### NUMÉRO DE SÉRIE DE LA MACHINE

Avant le numéro de série 1000068541

Après le numéro de série 1000068540

#### TYPE D'HUILE

Huile moteur SAE 10W30

Huile hydraulique toutes saisons ISO 32

## HUILE MOTEUR - GPL

Vérifiez le niveau d'huile moteur quand la machine est garée sur une surface plane et que le moteur est froid. Effectuez la vidange de l'huile moteur après les 35 premières heures de fonctionnement et, par la suite, toutes les 150 heures. Utilisez une huile SF ou SG conforme aux spécifications API et adaptée aux températures saisonnières. Consultez la section Système du Moteur pour connaître les capacités du réservoir d'huile, et obtenir des spécifications supplémentaires sur le moteur. Remplacez le filtre à huile à chaque fois que vous remplacez l'huile.

#### PLAGE DE TEMPÉRATURE

Supérieure à 60°F (15°C)

Inférieure à 60°F (15°C)

#### QUALITÉ DE L'HUILE

SAE 10W-30

SAE 5W-30

## HUILE MOTEUR – DIESEL

Vérifiez le niveau d'huile moteur quand la machine est garée sur une surface plane et que le moteur est froid. Effectuez la vidange de l'huile moteur après les 35 premières heures de fonctionnement et, par la suite, toutes les 150 heures. Utilisez une huile CF, CF-4 ou CG-4 conforme aux spécifications API et adaptées aux températures locales (\*consultez la note importante ci-dessous sur l'huile / carburant pour obtenir des recommandations supplémentaires sur l'huile Diesel). Consultez la section Système du Moteur pour connaître les capacités du réservoir d'huile, et obtenir des spécifications supplémentaires sur le moteur. Remplacez le filtre à huile à chaque fois que vous remplacez l'huile.

#### PLAGE DE TEMPÉRATURE

Supérieure à 77°F (25°C)

32°F à 77°F (0°C à 25°C)

Inférieure à 32°F (0°C)

#### QUALITÉ DE L'HUILE

SAE 30 ou 10W-30

SAE 20 ou 10W-30

SAE 10W ou 10W-30

### \* Note sur l'huile de graissage pour les moteurs Diesel :

Les mesures de lutte contre les émissions étant entrées en vigueur, les huiles de graissage CF-4 et CG-4 ont été développées pour les moteurs des véhicules routiers utilisant un carburant à basse teneur en soufre. Quand le moteur d'un véhicule tout terrain utilise un carburant à haute teneur en soufre, l'emploi de l'huile de graissage CF, CD ou CE ayant un indice de basicité élevé est recommandé. Si l'huile de graissage CF-4 ou CG-4 est employée avec un carburant à haute teneur en soufre, remplacez l'huile de graissage plus fréquemment.

- Huile de graissage recommandée pour l'emploi d'un carburant à basse ou à haute teneur en soufre.

Catégorie de l'huile de graissage	Carburant		Remarques
	Faible teneur en soufre (0,5 % ≥)	Haute teneur en soufre	
CF	O	O	Indice de basicité ≥ 10
CF-4	O	X	
CG-4	O	X	

O : recommandé

X : déconseillé

## LISTE DE CONTRÔLE AVANT L'UTILISATION LIQUIDE DE REFROIDISSEMENT DU MOTEUR

### ATTENTION !

Ne retirez pas le bouchon de radiateur tant que le moteur est chaud.

Pour vérifier le niveau de liquide de refroidissement du moteur, ouvrez et bloquez le capot moteur (3) et observez le niveau de liquide de refroidissement sur le réservoir de trop-plein du liquide de refroidissement (6). Si le niveau est bas, ajoutez de l'antigel pour automobile, correctement dilué pour respecter l'environnement. Nettoyez le radiateur et les surfaces externes du refroidisseur d'huile en les lavant avec de l'eau à basse pression ou avec de l'air comprimé toutes les 30 heures. Note pour l'entretien : le refroidisseur d'huile peut être retiré pour faciliter le nettoyage.

## FILTRE À AIR DU MOTEUR

Vérifiez le voyant d'entretien du filtre à air (5) avant chaque utilisation de la machine. Ne procédez pas à l'entretien du filtre à air tant que le drapeau rouge n'apparaît pas sur le voyant d'entretien.

### ATTENTION !

Lors de l'entretien des éléments du filtre à air du moteur, prenez toutes les précautions nécessaires afin que la poussière et les saletés ne pénètrent pas dans le moteur. La poussière pourrait gravement endommager le moteur.

Le filtre à air du moteur se compose de deux éléments filtrants : un filtre primaire (externe) et un filtre de sécurité (interne). Le filtre primaire peut être nettoyé deux fois avant d'être remplacé. Le filtre de sécurité doit être remplacé après 3 remplacements du filtre primaire. N'essayez jamais de nettoyer le filtre de sécurité interne.

Pour nettoyer le filtre primaire, détachez les deux clips situés à l'extrémité du filtre à air et enlevez le logement d'extrémité. Retirez ensuite le filtre primaire. Nettoyez cet élément à l'air comprimé (pression maximale de 100 psi / 7 bars) ou à l'eau (pression maximale de 40 psi / 2,75 bars). NE remplacez PAS le filtre dans la cartouche tant qu'il n'est pas complètement sec.

## CARBURANT

### AVERTISSEMENT !

- ARRÊTEZ TOUJOURS LE MOTEUR AVANT DE REMPLIR LE RÉSERVOIR DE CARBURANT.
- NE FUMEZ PAS LORSQUE VOUS REMPLISSEZ LE RÉSERVOIR.
- REMPLISSEZ TOUJOURS LE RÉSERVOIR DANS UNE ZONE BIEN VENTILÉE.
- NE REMPLISSEZ PAS LE RÉSERVOIR À PROXIMITÉ D'ÉTINCELLES OU DE FLAMMES NUES.
- UTILISEZ UNIQUEMENT LE CARBURANT SPÉCIFIÉ SUR L'AUTOCOLLANT APOSÉ SUR LE RÉSERVOIR.

Sur les machines à moteurs diesel, un autocollant situé près du goulot de remplissage du réservoir de carburant (14) indique le type de carburant à utiliser avec cette machine. Avant d'enlever le bouchon du réservoir, essuyez toute la poussière et les saletés présentes sur le bouchon afin de conserver un carburant aussi propre que possible.

Sur les machines au propane, un autocollant apposé près du réservoir fournit des informations spécifiques sur le type de réservoir à utiliser sur cette machine.

## MOTEUR DIESEL

Remplissez le réservoir avec du carburant diesel n°2 si la machine va être utilisée dans une zone où la température est de 30°F (0° Celsius) ou plus. Utilisez du carburant diesel n°1 si la machine va être utilisée dans une zone où la température est inférieure à 30°F (0° Celsius).

REMARQUE : si la machine diesel est totalement à sec, le système de carburant doit être purgé avant que le moteur ne puisse redémarrer. Pour éviter une telle situation, remplissez le réservoir de carburant quand la jauge indique ¼ de plein. La capacité du réservoir est de 11 gallons (42 litres).

## MOTEUR AU PROPANE

Montez un réservoir à retrait de propane standard de 33 livres (15 kg) de liquide sur la machine, branchez le tuyau de carburant et ouvrez la valve d'arrêt du réservoir. Pour brancher ou débranchez le tuyau de carburant, il est conseillé de porter des gants. Lorsque la machine n'est pas utilisée, fermez la valve d'alimentation du réservoir de propane.

La machine doit être inspectée régulièrement par un technicien qualifié, en particulier le réservoir GPL et ses branchements, pour assurer un fonctionnement sécurisé en accord avec la réglementation régionale ou nationale.



## INSTALLATION DES BROSSES

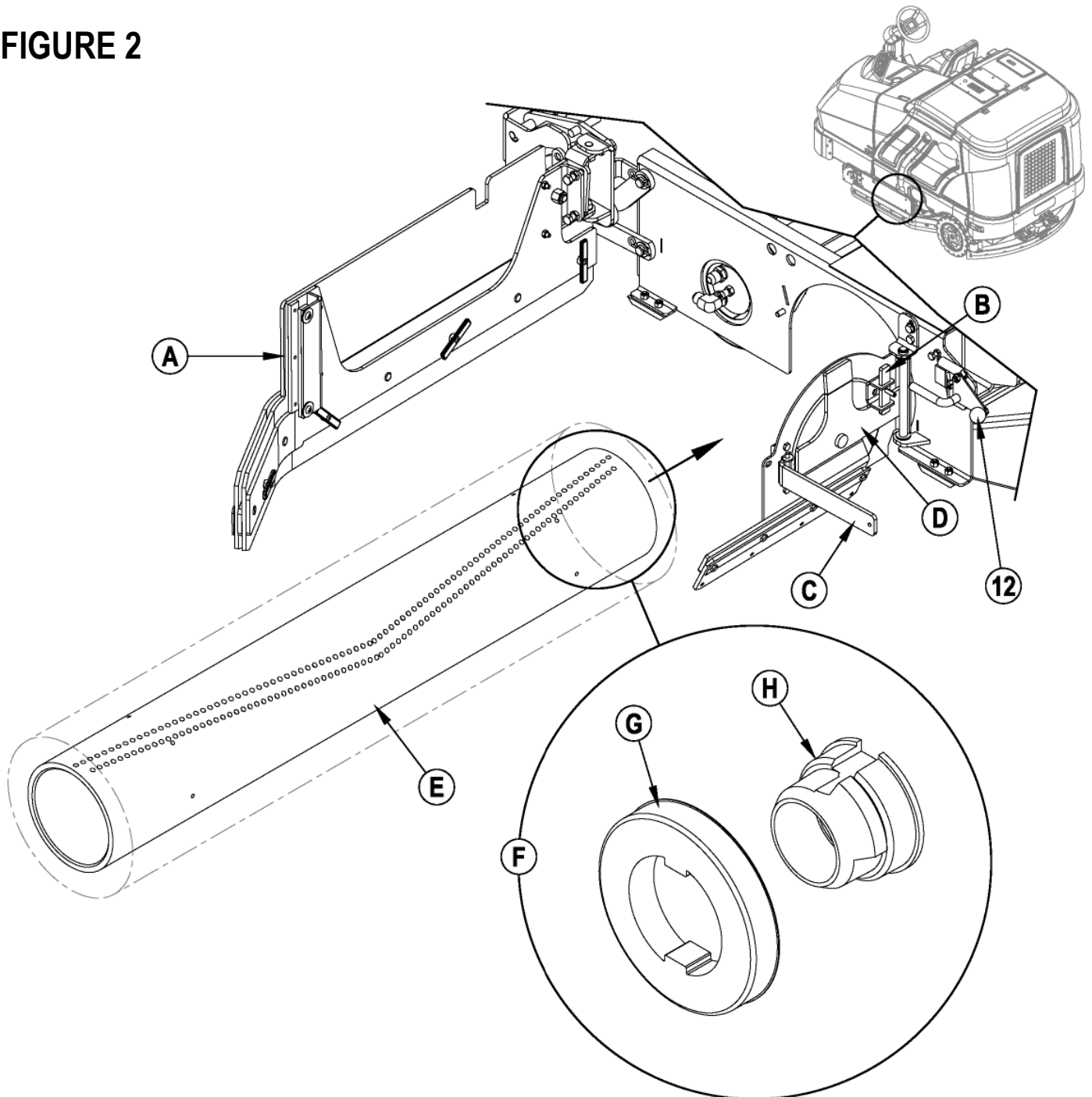
### ⚠ ATTENTION !

Tournez l'interrupteur principal en position d'arrêt (O) et enlevez la clé avant de remplacer les brosses ou d'ouvrir un panneau d'accès.

- 1 Assurez-vous que le plateau de lavage est en position HAUTE, que l'interrupteur principal (50) est sur arrêt (O) et que le frein de stationnement (28) est actionné.
- 2 Voir Figure 2. Poussez vers le bas le loquet de la bavette latérale (12 ou 32) et ouvrez l'ensemble de bavette (A) comme illustré.
- 3 Soulevez le loquet (B), faites pivoter le levier (C) vers l'extérieur et tirez sur le bras de renvoi (D) pour l'ouvrir.
- 4 Faites glisser la brosse (E) dans le compartiment, soulevez-la légèrement et poussez en tournant jusqu'à ce qu'elle soit en position. **REMARQUE :** la figure 2 représente une vue rapprochée (F) des pattes des brosses (G) et du moyeu d'entraînement de la brosse (H).
- 5 Faites pivoter le bras de renvoi (D) pour le fermer tout en maintenant le levier (C) à un angle de 90° par rapport au bras de renvoi.
- 6 Une fois le bras de renvoi (D) fermé, poussez le levier (C) vers l'intérieur jusqu'à ce que le loquet (B) puisse coulisser à nouveau devant lui.
- 7 Poussez vers le bas le loquet de la bavette latérale (12 ou 32), faites pivoter l'ensemble de bavette (A) pour le fermer et relâchez le loquet.

**REMARQUE :** reportez-vous à cette section lorsque vous faites pivoter (inverser les extrémités) les brosses, conformément au programme d'entretien.

## FIGURE 2



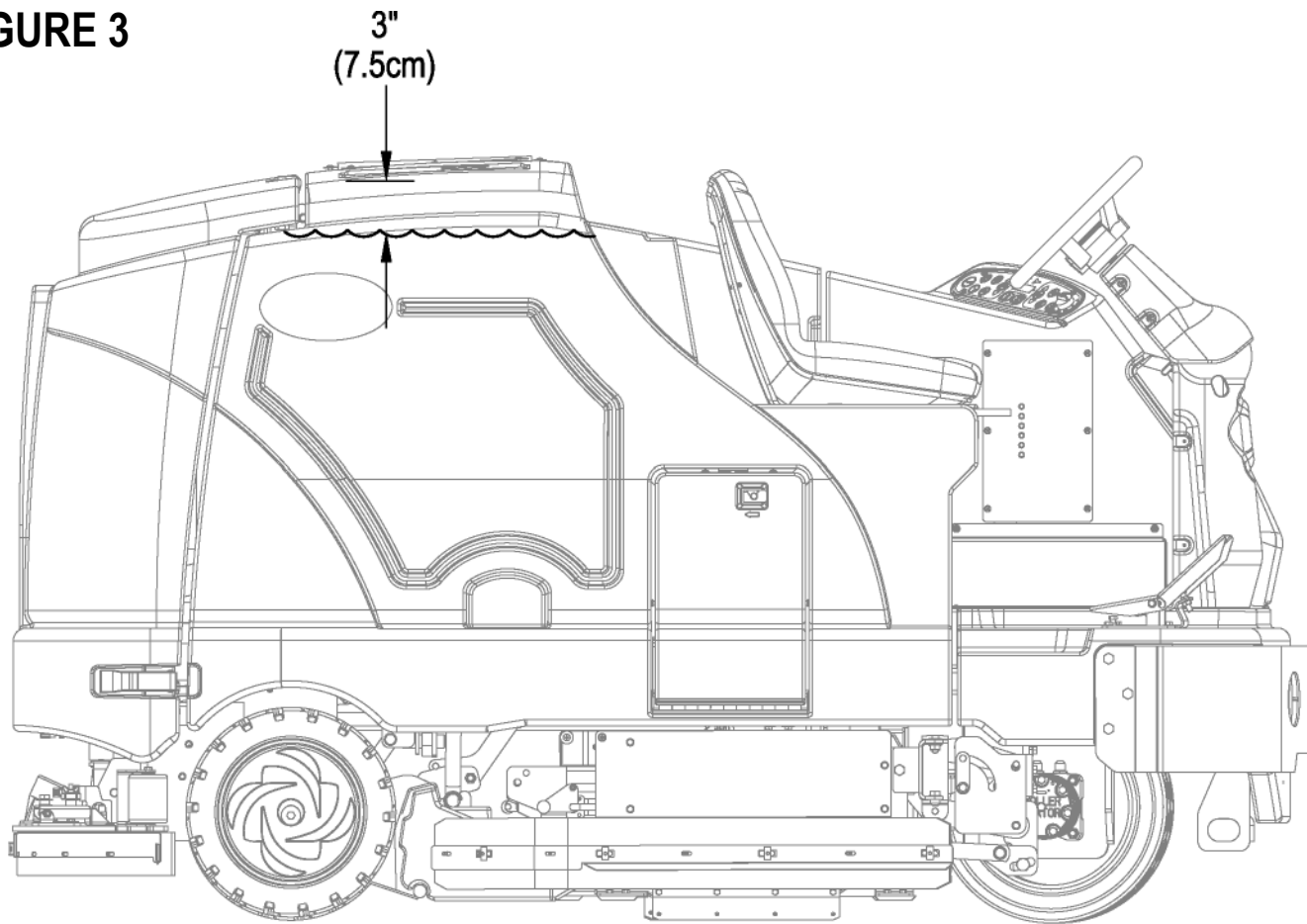
## REPLISSAGE DU RÉSERVOIR DE SOLUTION

Voir **Figure 3**. Remplissez le réservoir de solution avec 100 gallons (378,54 litres) maximum de solution de lavage. Ne remplissez pas le réservoir de solution à plus de 7,5 cm (3 pouces) du couvercle de remplissage du réservoir **(2)**. La solution doit se composer d'eau et d'un produit chimique adapté à la tâche de lavage à effectuer. Respectez toujours les instructions figurant sur le récipient du produit chimique. **REMARQUE** : les machines EcoFlex™ peuvent être utilisées de manière classique en mélangeant du détergent dans le réservoir ou à l'aide du système de distribution de détergent. Si vous utilisez le système de distribution de détergent, ne mélangez pas de détergent dans le réservoir et utilisez de l'eau pure.

### **⚠ ATTENTION !**

Veillez à n'utiliser que des produits de lavage peu moussants et ininflammables adaptés aux machines de lavage. La température de l'eau ne doit pas dépasser 130 degrés Fahrenheit (54,4 degrés Celsius)

**FIGURE 3**



## FONCTIONNEMENT DE LA MACHINE

Le modèle SC8000 est une laveuse automatique à conducteur porté. Elle est conçue pour déposer une solution de nettoyage, récupérer le sol et aspirer le tout en un seul passage.

Les commandes de la machine SC8000 ont été conçues de manière à simplifier au maximum l'utilisation de cette dernière. Ainsi, pour le lavage en un seul passage, l'utilisateur n'a qu'à appuyer sur un seul bouton pour activer toutes les fonctions de lavage de la machine.

REMARQUE : les chiffres en gras et entre parenthèses indiquent qu'un élément est illustré aux pages 6 à 9 de ce manuel.

**REMARQUE ! ASSUREZ-VOUS QUE LA PÉDALE EST EN POSITION NEUTRE. LE MOTEUR NE DÉMARRE PAS SI LA PÉDALE N'EST PAS EN POSITION NEUTRE.**

### DÉMARRAGE DU MOTEUR DIESEL

- 1 Tournez l'interrupteur principal **(50)** dans le sens horaire en position de marche. Les bougies de préchauffage sont activées pendant 10 secondes comme indiqué par le voyant attention **(66)** et l'icône de bougie **(66d)** de l'écran. Si le moteur est déjà chaud, tournez l'interrupteur sur la position de démarrage pour démarrer le moteur. Si le moteur est froid, attendez que le voyant attention et que l'icône de bougie s'éteignent avant de démarrer le moteur. Le moteur doit démarrer immédiatement. Si le moteur ne démarre pas dans les 15 secondes, relâchez l'interrupteur, attendez environ une minute puis répétez les étapes ci-dessus.
- 2 Laissez tourner le moteur « AU RALENTI » pendant 5 minutes avant d'utiliser la machine.
- 3 Appuyez une fois sur l'interrupteur du régime moteur **(51)** pour passer à la vitesse de « FONCTIONNEMENT » et faites circuler la machine à vitesse réduite pendant 2 ou 3 minutes afin de faire chauffer le système hydraulique.

### DÉMARRAGE DU MOTEUR AU PROPANE

- 1 Ouvrez la valve d'alimentation du réservoir de GPL.
- 2 Tournez l'interrupteur principal **(50)** en sens horaire sur la position de Démarrage et relâchez-le dès que le moteur démarre. Si le moteur ne démarre pas dans les 15 secondes qui suivent, relâchez l'interrupteur, attendez 1 minute puis répétez la procédure.
- 3 Laissez tourner le moteur « AU RALENTI » pendant 5 minutes avant d'utiliser la machine.
- 4 Placez l'interrupteur du régime moteur **(51)** sur la vitesse de « FONCTIONNEMENT » et faites circuler la machine à vitesse réduite pendant 2 ou 3 minutes afin de chauffer le système hydraulique.

**Vous devez TOUJOURS mettre l'interrupteur de régime moteur en position de fonctionnement.** Utilisez la **pédale d'entraînement (29)** et non l'interrupteur de régime moteur **(51)** pour contrôler la **vitesse** de la machine. La vitesse de la machine augmente à mesure que vous enfoncez la pédale. N'appuyez pas sur la pédale d'entraînement **(29)** avant que le moteur n'ait démarré.

#### Interrupteur de régime moteur (51) :

Il est possible de sélectionner trois régimes moteurs à l'aide de l'interrupteur de régime moteur **(51)** situé sur le panneau de commande.

- 1 « Ralenti » (1200 tr/min – GPL) (1300 tr/min – Diesel). Utilisez ce régime pour chauffer et refroidir le moteur. Le voyant de l'interrupteur de régime moteur est éteint.
- 2 « Fonctionnement » (2200 tr/min). Utilisez ce régime pour le transport et la plupart des opérations de lavage. Le voyant de l'interrupteur de régime moteur est allumé.
- 3 « Maximum » (2400 tr/min). Utilisez uniquement dans des situations de lourde charge du moteur comme le lavage intensif sur des plans inclinés. Le voyant de l'interrupteur de régime moteur est allumé.
- 4 Pour passer du régime Ralenti à Fonctionnement, appuyez et relâchez l'interrupteur de régime moteur.
- 5 Pour sélectionner le régime Maximum, commencez par régler la vitesse sur Fonctionnement. Puis, maintenez enfoncé l'interrupteur de régime moteur pendant 2 secondes. Pour revenir au régime Fonctionnement, appuyez à nouveau sur l'interrupteur.
- 6 Le modèle SC8000 est équipé d'une fonction de ralenti automatique qui réduit la vitesse du moteur au ralenti lorsque la pédale **(29)** est restée en position neutre pendant 20 secondes ou plus. Le régime moteur sélectionné reprend automatiquement lorsque la pédale n'est plus en position neutre. Si l'interrupteur de régime moteur **(51)** est enfoncé pendant l'exécution de la priorité au ralenti, la fonction de ralenti automatique est désactivée temporairement jusqu'à ce que la pédale revienne à la position neutre. Cette fonction peut être utile lors de la détection des pannes ou si vous souhaitez laisser la machine fonctionner à la vitesse maximale pour chauffer le moteur.

## PRÉPARATION ET UTILISATION DU SYSTÈME DE DÉTERGENT (MODÈLES ECOFLEX UNIQUEMENT)

Les cartouches de détergent (24) sont situées à l'intérieur du compartiment de la cartouche de détergent (30). Remplissez la cartouche de détergent avec 2,2 gallons (8,32 litres) maximum de détergent. **NOTE POUR L'ENTRETIEN** : retirez la cartouche de détergent de son boîtier avant de la remplir afin d'éviter de faire couler du détergent sur la machine.

Nous vous recommandons d'utiliser une cartouche différente pour chaque détergent que vous souhaitez utiliser. Les cartouches de détergent comportent un autocollant blanc afin que vous puissiez écrire le nom du détergent sur chaque cartouche et éviter de les mélanger. Lorsque vous installez une nouvelle cartouche, retirez le bouchon (A) et placez la cartouche dans le boîtier. Installez le bouchon de frein sec (B) comme illustré. Les anciens restes de détergent doivent être vidangés avant d'utiliser un détergent différent. **NOTE POUR L'ENTRETIEN** : placez la machine sur une bouche d'écoulement avant de la vidanger car une petite quantité de détergent risque de s'écouler lors de ce processus.

### Pour purger lors du changement de produits chimiques (LE SYSTÈME DE LAVAGE DOIT ÊTRE ÉTEINT) :

- 1 Déconnectez et retirez la cartouche de détergent.
- 2 Tournez l'interrupteur principal (50) en sens horaire sur la position de marche. Attendez quelques secondes que la séquence de démarrage soit terminée.
- 3 Maintenez enfoncé l'interrupteur de détergent (61) pendant environ 2 secondes. Relâchez le commutateur lorsque l'icône de purge chimique (E) apparaît sur l'écran et que le voyant de l'interrupteur de détergent (61) commence à clignoter. **REMARQUE** : une fois activé, le processus de vidange prend 20 secondes. Consultez l'illustration à la page suivante sur les voyants du système de détergent. Généralement, un cycle de vidange est suffisant pour vidanger le système.

### Pour vidanger toutes les semaines (LE SYSTÈME DE LAVAGE DOIT ÊTRE ÉTEINT) :

- 1 Déconnectez et retirez la cartouche de détergent. Installez et connectez une cartouche remplie d'eau propre et chaude.
- 2 Tournez l'interrupteur principal (50) en sens horaire sur la position de marche. Attendez quelques secondes que la séquence de démarrage soit terminée.
- 3 Maintenez enfoncé l'interrupteur de détergent (61) pendant environ 2 secondes. Relâchez le commutateur lorsque l'icône de vidange chimique (E) apparaît sur l'écran et que le voyant de l'interrupteur de détergent (61) commence à clignoter. **REMARQUE** : une fois activé, le processus de vidange prend 20 secondes. Consultez l'illustration à la page suivante sur les voyants du système de détergent. Généralement, un cycle de vidange est suffisant pour vidanger le système.

Le boîtier du détergent (C) est doté de fentes pour observer le niveau de détergent (D) et voir la quantité de détergent restante dans la ou les cartouches. Lorsque le niveau de détergent atteint le bas de la fente, il est temps de remplir ou de remplacer la cartouche.

### Taux de détergent (LE SYSTÈME DE NETTOYAGE DOIT ÊTRE ALLUMÉ) :

Le taux de concentration de détergent minimum par défaut est de 0,4 %. Le taux de concentration de détergent maximum peut être ajusté en maintenant enfoncé l'interrupteur de détergent (61) pendant deux secondes. Relâchez l'interrupteur dès que le voyant de l'interrupteur de détergent commence à clignoter. Pendant que le voyant clignote, un cycle d'appui et de relâchement de l'interrupteur de détergent permet de faire défiler les taux suivants (0,03 %, 0,04 %, 0,05 %, 0,07 %, 0,08 %, 1,0 %, 1,5 %, 2,0 %, 3,0 %, ou 3,8 %). Dès que le taux désiré est affiché à l'écran (F), arrêtez. Il se bloquera après 3 secondes.

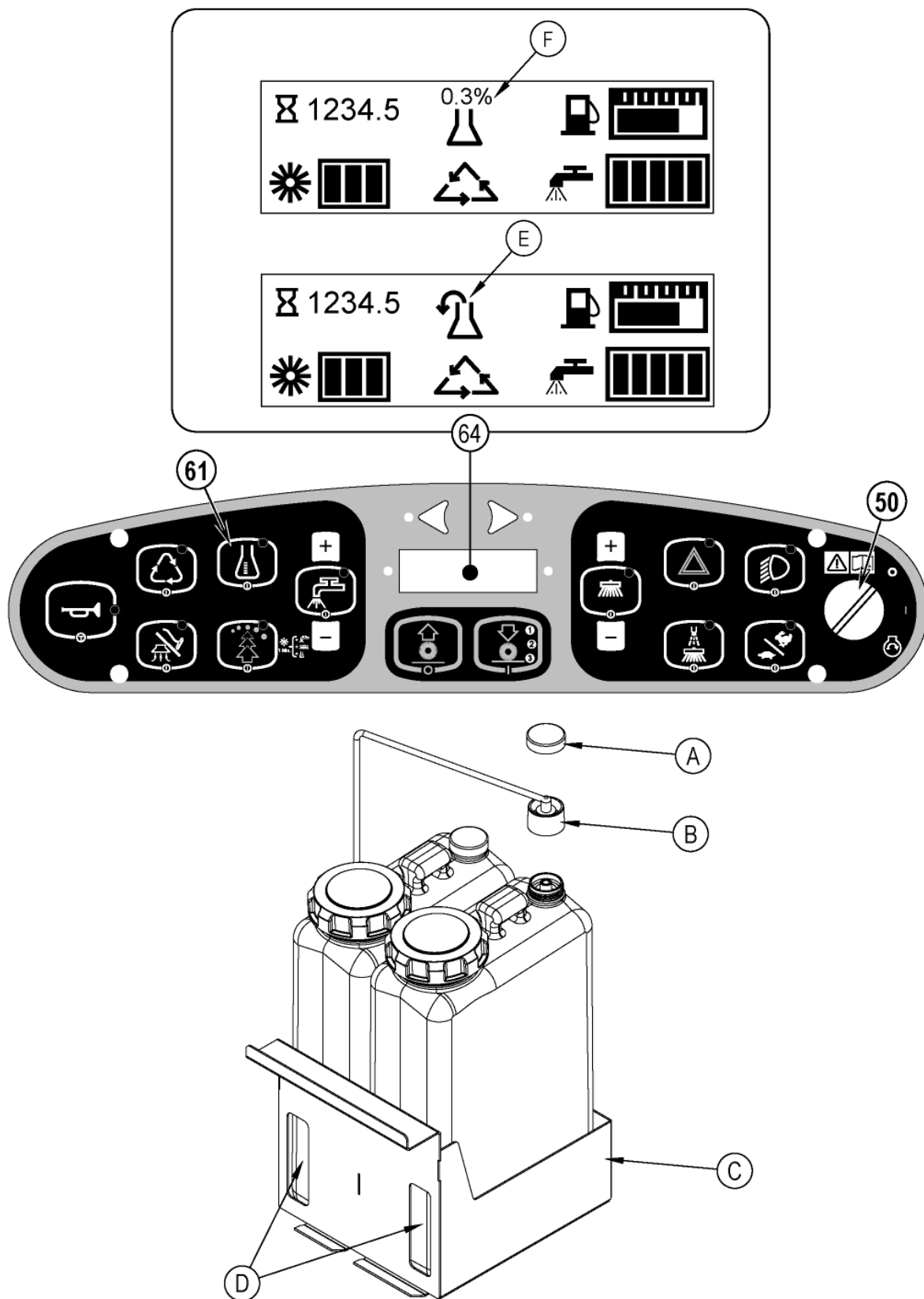
- L'icône du mélange de détergent (F) restera affichée tant que le système de détergent sera activé.

Une fois réglé, le débit de détergent augmente ou diminue automatiquement avec le débit de solution, mais le taux de détergent reste le même. Si un opérateur préfère avoir la possibilité de régler les différents taux de dilution du détergent en fonction des différents débits de solution, cette programmation spécifique est indiquée dans le manuel d'entretien. Lors du lavage, vous pouvez arrêter à tout moment le système de détergent en appuyant sur l'interrupteur de marche/arrêt du détergent (61) afin d'effectuer un lavage à l'eau uniquement. Aucun détergent ne s'écoule jusqu'à ce que le système de lavage soit activé et que la pédale d'entraînement (29) soit enfoncée.

**NOTE POUR L'ENTRETIEN** : suivez les instructions de vidange hebdomadaire indiquées ci-dessus si vous avez l'intention de ranger la machine pendant une période prolongée ou d'arrêter d'utiliser le système de détergent (EcoFlex).

PRÉPARATION ET UTILISATION DU SYSTÈME DE DÉTERGENT (MODÈLES ECOFLEX UNIQUEMENT)

FIGURE 4



## LAVAGE

**⚠ AVERTISSEMENT !**

Assurez-vous de bien comprendre les commandes et leurs fonctions.

Évitez les arrêts soudains lorsque la machine en charge se trouve sur des rampes ou des pentes. Évitez les virages serrés. Adoptez une vitesse réduite lorsque la machine est en descente.

**Pour laver...**

Respectez les instructions figurant dans la section « Préparation de la machine » du présent manuel. Démarrez le moteur conformément aux instructions de la section « Démarrage du moteur » appropriée.

- 1 **Voir Figure 5.** Lorsque vous êtes assis sur la machine, utilisez les boutons de réglage (18) et (27) pour régler le volant et le siège et travailler dans une position confortable.
- 2 Desserrez le frein de stationnement (28). Pour conduire la machine dans la zone de travail, appliquez une pression uniforme avec votre pied sur l'avant de la Pédale d'entraînement (29) pour avancer ou sur l'arrière de la pédale pour reculer. Appuyez plus ou moins fort sur la pédale afin d'obtenir la vitesse souhaitée.
- 3 Maintenez l'interrupteur de solution (56) enfoncé pendant 5 secondes afin de pré-humidifier le sol. **REMARQUE :** de cette manière, vous éviterez d'endommager vos sols en commençant à nettoyer avec des brosses sèches. Faites cela avant d'appuyer sur l'interrupteur de marche du lavage (54).
- 4 Appuyez une fois sur l'interrupteur de marche du lavage (54) pour un lavage léger (1), deux fois pour un lavage moyen (2) ou trois fois pour un lavage intensif (3). Les débits de solution et de détergent (modèles EcoFlex) comprennent 3 pré-réglages correspondant aux 3 modes de lavage (voir Panneau d'affichage (64)). La pression de la brosse de lavage latérale droite est également affectée lorsque vous appuyez sur cet interrupteur. **REMARQUE :** le débit de solution peut être ignoré en appuyant simplement sur les interrupteurs de réduction ou d'augmentation du débit de solution (56a / 56b). Les réglages consécutifs de la pression de lavage réinitialiseront le débit de solution afin qu'il corresponde à la pression de lavage. **REMARQUE :** les systèmes de lavage, de solution, d'aspiration, de détergent (modèles EcoFlex) et les balais / brosses latéraux sont activés automatiquement lorsque vous appuyez sur le l'interrupteur de marche du lavage (54). Pour arrêter ou mettre en marche n'importe quel système individuel, il suffit d'appuyer sur l'interrupteur correspondant à tout moment pendant le lavage. Si vous avez installé le kit de lavage prolongé, celui-ci ne sera pas activé automatiquement. Vous devez appuyer sur l'interrupteur du lavage prolongé (60) afin d'activer ce système. Le système de lavage prolongé n'est activé que lorsque le niveau d'eau dans le réservoir de récupération atteint un certain seuil et que la solution propre a été complètement utilisée.
- 5 Lorsque vous appuyez sur l'interrupteur de marche du lavage (54), les brosses, la raclette et les balais / brosses latéraux s'abaissent automatiquement sur le sol. Les systèmes de lavage, de solution, d'aspiration, de détergent (modèles EcoFlex) et les balais / brosses latéraux sont tous activés lorsque vous appuyez sur la pédale d'entraînement (29). **REMARQUE :** lorsque vous faites fonctionner la machine en marche arrière, la raclette se relève automatiquement et le débit de solution s'arrête.
- 6 Faites progresser la machine en ligne droite à une vitesse de 4-5 km/h en veillant à ce que les passages se chevauchent sur une bande de 2-3 pouces (5,08-7,62 mm). Réglez le débit de solution et la vitesse de la machine en fonction de l'état du sol que vous traitez.  
Il est possible de régler la hauteur du balai latéral en appuyant sur les interrupteurs de réglage vers le haut / bas du balai latéral (53a/53b). Les balais latéraux reviendront à la dernière position utilisée à chaque démarrage du système de balayage. Les balais latéraux sont équipés d'une fonction d'humidification (Pare-poussière) (52) à utiliser lorsqu'il y a beaucoup de poussière. **REMARQUE :** le « Pare-poussière » (52) s'active automatiquement avec les balais latéraux (53) mais il peut être éteint en appuyant sur (52). **REMARQUE :** si la machine est équipée du lavage prolongé, le « Pare-poussière » s'éteint automatiquement dès qu'il n'y a plus de solution de nettoyage.

**⚠ ATTENTION !**

Pour éviter d'endommager le sol, déplacez la machine quand les brosses tournent (les brosses s'arrêtent dans un délai de 2 secondes quand la pédale est placée en position neutre).

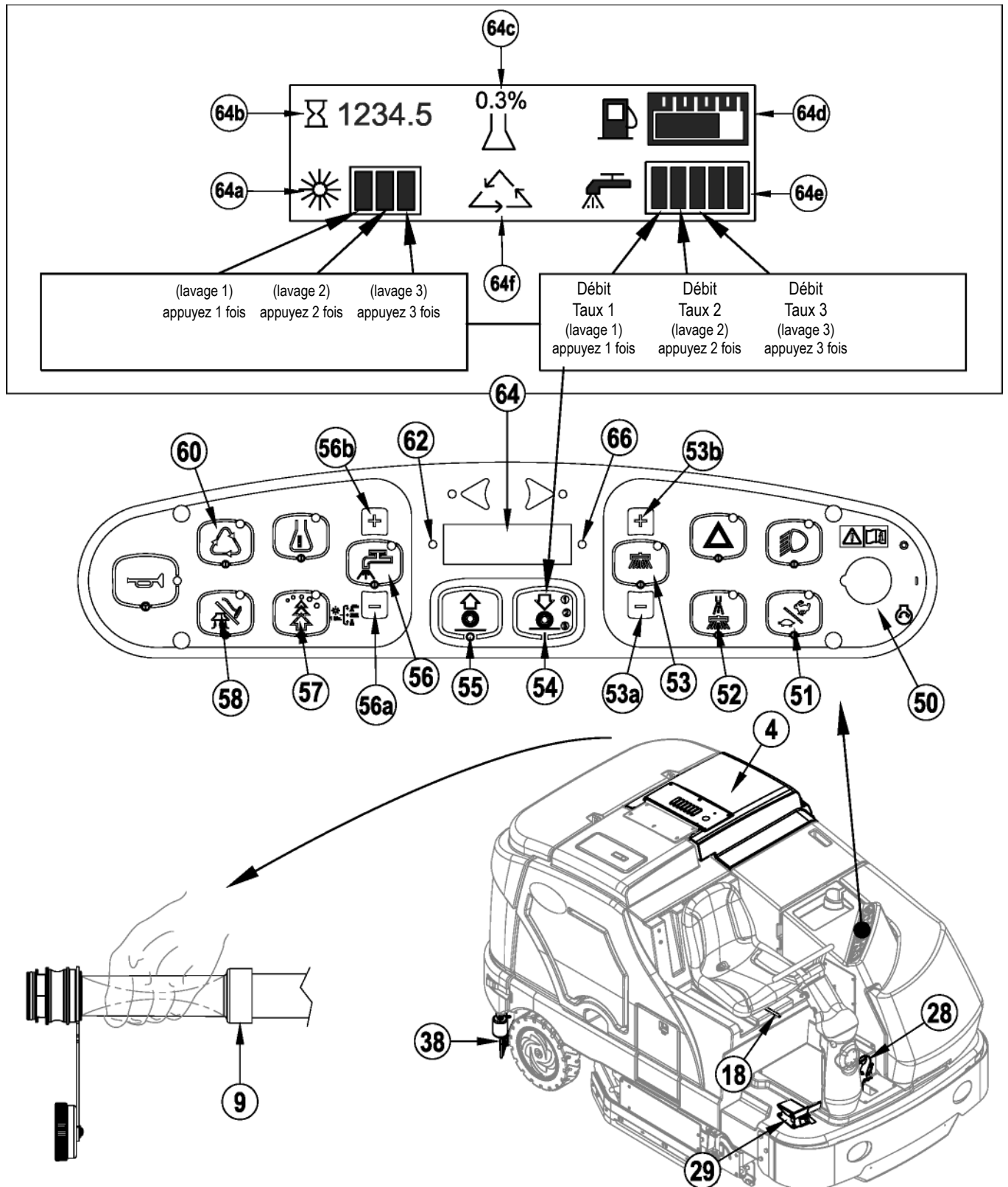
Levez le plateau de lavage et la brosse de lavage latérale, si la machine en est équipée, lorsque vous franchissez des ralentisseurs. N'essayez pas de faire fonctionner le plateau de lavage ou la brosse latérale en position abaissée lorsque vous franchissez des ralentisseurs. La pression hydraulique pousse les brosses vers le bas et si vous essayez de franchir un ralentisseur en mode de lavage, vous risquez d'endommager la machine.

- 7 Lorsque vous lavez, assurez-vous après votre passage qu'il ne reste plus d'eau sur le sol. Si vous remarquez des traces d'eau derrière la machine, il se peut que cette dernière dispense trop de solution, que le réservoir de récupération soit plein ou que la raclette soit mal réglée.
- 8 La machine fonctionne par défaut en mode de lavage EcoFlex (si la cartouche de détergent est installée) (voyant de l'interrupteur EcoFlex allumé), économisant la solution et le détergent. Appuyez sur l'interrupteur EcoFlex (57) pour contourner le mode de lavage EcoFlex et augmenter temporairement la pression de lavage, le débit de solution et le taux de détergent. En conséquence, le voyant clignote pendant une minute, le taux de solution augmente jusqu'au niveau suivant, la pression de lavage augmente jusqu'au niveau suivant, et le taux de détergent augmente jusqu'au niveau suivant par rapport au dernier réglage utilisé (système de détergent activé s'il était éteint). **REMARQUE :** en maintenant enfoncé l'interrupteur EcoFlex (57) pendant 2 secondes, le système EcoFlex est désactivé. Il est nécessaire d'appuyer à nouveau sur l'interrupteur EcoFlex (57) pour le réactiver. Tourner l'interrupteur principal (50) ne permet pas de réactiver ce système. Le système EcoFlex fonctionnera uniquement si le système de lavage (54) a été activé.
- 9 Pour les sols extrêmement sales, il se peut qu'un seul passage ne suffise pas et que vous deviez adopter la technique des « deux passages ». Cette technique est fort semblable à la méthode habituelle. La seule différence réside dans le fait que lors du premier passage, la raclette est relevée (appuyez sur l'interrupteur d'aspiration (58) pour lever la raclette). La solution de lavage peut ainsi agir plus longtemps sur le sol. Si nécessaire, les bavettes latérales (13 & 31) peuvent également être relevées lors de l'utilisation des « deux passages » à l'aide des supports de bavette (20). Lors du deuxième et dernier passage, la raclette et les bavettes sont abaissées afin de ramasser la solution accumulée.
- 10 Le réservoir de récupération est équipé d'un flotteur de fermeture qui ARRÊTE TOUS les systèmes, à l'exception du système d'entraînement lorsque le réservoir est plein. Lorsque ce flotteur est activé, le réservoir de récupération doit être vidé. Lorsque ce flotteur est activé, la machine ne ramasse plus l'eau et arrête de laver. **REMARQUE :** le voyant Attention (66) s'allume en JAUNE et l'icône du réservoir de récupération plein (66e) s'affiche lorsque le flotteur de fermeture est activé. Si le panneau de commande indique de manière répétée que le réservoir est plein alors que ce n'est pas le cas, vérifiez que le flotteur bouge librement.
- 11 Lorsque l'opérateur veut arrêter le lavage, il doit appuyer une fois sur l'interrupteur d'arrêt du lavage (55). Les brosses de lavage, les balais / brosses latéraux, le débit de solution et le débit de détergent sont automatiquement arrêtés. Le plateau de lavage et les balais / brosses latéraux sont relevés. La raclette remonte et l'aspiration s'arrête après un court délai (afin de pouvoir ramasser les éventuels restes d'eau sans devoir réactiver l'aspiration).
- 12 Conduisez la machine vers un « SITE DE DÉCHARGE » des eaux usées et videz le réservoir de récupération. Pour le vider, tirez le tuyau de vidange (9) de son dispositif de rangement, puis retirez le bouchon (maintenez l'extrémité au-dessus du niveau d'eau du réservoir afin d'éviter tout déversement accidentel des eaux usées). Vous pouvez également serrer le tuyau de vidange du réservoir de récupération (9) pour réguler le débit. Remplissez à nouveau le réservoir de solution et poursuivez le lavage. **REMARQUE :** assurez-vous que le couvercle du réservoir de récupération (4) et le bouchon du tuyau de vidange du réservoir de récupération (9) sont bien en place, ou la machine ne ramassera pas l'eau correctement.

**NOTE POUR L'ENTRETIEN :** pour en savoir plus sur la programmation, consultez le Manuel d'entretien.

FONCTIONNEMENT DE LA MACHINE

FIGURE 5



## APRÈS L'UTILISATION

- 1 Une fois le lavage terminé, appuyez sur l'interrupteur d'arrêt du lavage (55). Cette opération va automatiquement lever, rétracter et arrêter tous les systèmes de la machine (brosse, raclette, aspiration, solution et détergent (modèles EcoFlex)). Conduisez ensuite la machine dans une zone d'entretien où un technicien procédera à son entretien quotidien et effectuera les éventuelles réparations.
- 2 Pour vider le réservoir de solution, tirez le tuyau de vidange (37) de son dispositif de rangement. Dirigez le tuyau de vidange vers un « SITE DE DÉCHARGE » des eaux usées et enlevez le bouchon. Rincez le réservoir à l'eau claire.
- 3 Pour vider le réservoir de récupération, tirez le tuyau de vidange (9) de son dispositif de rangement. Dirigez le tuyau de vidange vers un « SITE DE DÉCHARGE » des eaux usées et enlevez le bouchon (maintenez l'extrémité au-dessus du niveau d'eau du réservoir afin d'éviter tout déversement accidentel des eaux usées). Vous pouvez également serrer le tuyau de vidange du réservoir de récupération pour réguler le débit. Rincez le réservoir de récupération à l'eau claire. Vérifiez les tuyaux de récupération et d'aspiration et remplacez-les s'ils sont tordus ou endommagés.
- 4 Retirez les brosses, retirez tous les fils ou saletés enroulés, rincez-les à l'eau chaude et placez-les sur une de leurs extrémités pour qu'elles sèchent. REMARQUE : les brosses doivent être inversées (tête en bas) et pivotées (d'avant en arrière) tous les jours pour prolonger leur durée de vie.
- 5 Enlevez la raclette, rincez-la à l'eau chaude et remettez-la en place.
- 6 Retirez la trémie (33) et nettoyez-la correctement. Enlevez-la par le côté droit de la machine en ouvrant la bavette, puis en débranchant le tuyau d'aspiration et en le retirant. REMARQUE : rebranchez le tuyau d'aspiration après la réinstallation.
- 7 Consultez le programme d'entretien et, si nécessaire, effectuez les opérations requises avant de ranger la machine.

## ARRÊT DU MOTEUR DIESEL

- 1 Placez toutes les commandes en position d'arrêt.
- 2 Levez la raclette, les brosses de lavage et les balais.
- 3 Placez l'interrupteur de régime moteur (51) sur « Ralenti » et laissez-le dans cette position pendant 30 secondes.
- 4 Appliquez le frein de stationnement (28).
- 5 Placez l'interrupteur principal (50) en position d'arrêt et enlevez la clé.

## POUR ARRÊTER LE MOTEUR AU PROPANE

- 1 Placez toutes les commandes en position d'arrêt.
- 2 Levez la raclette, les brosses de lavage et les balais.
- 3 Fermez la valve d'alimentation du réservoir de GPL.
- 4 Placez l'interrupteur de régime moteur (51) sur « Ralenti » et laissez-le dans cette position jusqu'à ce que le gaz soit éliminé de la conduite.
- 5 Appliquez le frein de stationnement (28).
- 6 Placez l'interrupteur principal (50) en position d'arrêt et enlevez la clé.

**REMARQUE IMPORTANTE:** pendant un fonctionnement normal, le moteur continue à tourner pendant une courte période (1-3 secondes) après avoir tourné la clé de contact en position d'arrêt jusqu'à ce que la totalité du carburant soit évacué du système de carburant.

## PROGRAMME D'ENTRETIEN

Conservez un niveau optimal d'efficacité en respectant scrupuleusement le programme d'entretien. Les intervalles recommandés ont été définis sur la base d'une utilisation dans un environnement normal. **Les machines utilisées dans des environnements plus exigeants devront peut-être faire l'objet d'un entretien plus fréquent.**

ÉLÉMENT	CHAQUE JOUR	CHAQUE SEMAINE
Effectuer les étapes de maintenance « Après l'utilisation »	X	
Vérifier le frein à main	X	
Vérifier l'huile du moteur	X	
*Vérifier / laver / tourner les brosses	X	
Vérifier l'indicateur et les voyants des filtres (hyd et air)	X	
Vérifier le niveau de liquide de refroidissement du moteur	X	
Vérifier le niveau d'huile hydraulique	X	
Vidanger / vérifier / nettoyer les réservoirs et tuyaux	X	
Vérifier / nettoyer la raclette	X	
Nettoyer la trémie	X	
Nettoyez les buses de pulvérisation DustGuard	X	
Vidanger le système de détergent (EcoFlex uniquement)		X
Inspecter les plateaux coulissants de la tête de lavage principale (remplacez-le si usé à 1/8 po. / 3 mm)		X
ÉLÉMENT	15 heures.	30 heures. 150 heures. 300 heures. 500 heures. 1000 heures.
Inspecter et nettoyer le filtre de solution	X	
Nettoyer le radiateur et le refroidisseur d'huile	X	
Entretien du balai latéral	X	
Nettoyer les conduites de solution	X	
Inspecter les bavettes du compartiment de lavage	X	
Effectuer la maintenance du moteur		X
Inspecter et graisser la crémaillère		X
Remplacer le filtre à huile hydraulique « Charge »		X
Changer l'huile hydraulique et le filtre du réservoir		X
Rincer le radiateur		X
Filtre(s) de carburant du moteur GPL		X

\* Voir la section « INSTALLATION DES BROSSES ».



## LUBRIFICATION DE LA MACHINE – FIGURE 6

Une fois par mois, mettez un peu de graisse sur chaque raccord de graissage jusqu'à ce que la graisse coule autour des roulements.

### Graissez les raccords (ou appliquez de la graisse) (A) :

- Axe et pivot de la roue de la raclette
- Crémaillère
- Filetages des boutons de réglage d'inclinaison de la raclette

### Une fois par mois, appliquez un peu d'huile légère sur (B) :

- Roues aux extrémités de la raclette
- Loquet du couvercle du réservoir de carburant
- Loquet du réservoir de récupération
- Loquet du couvercle EcoFlex
- Câble de la pédale de frein (frein à main)

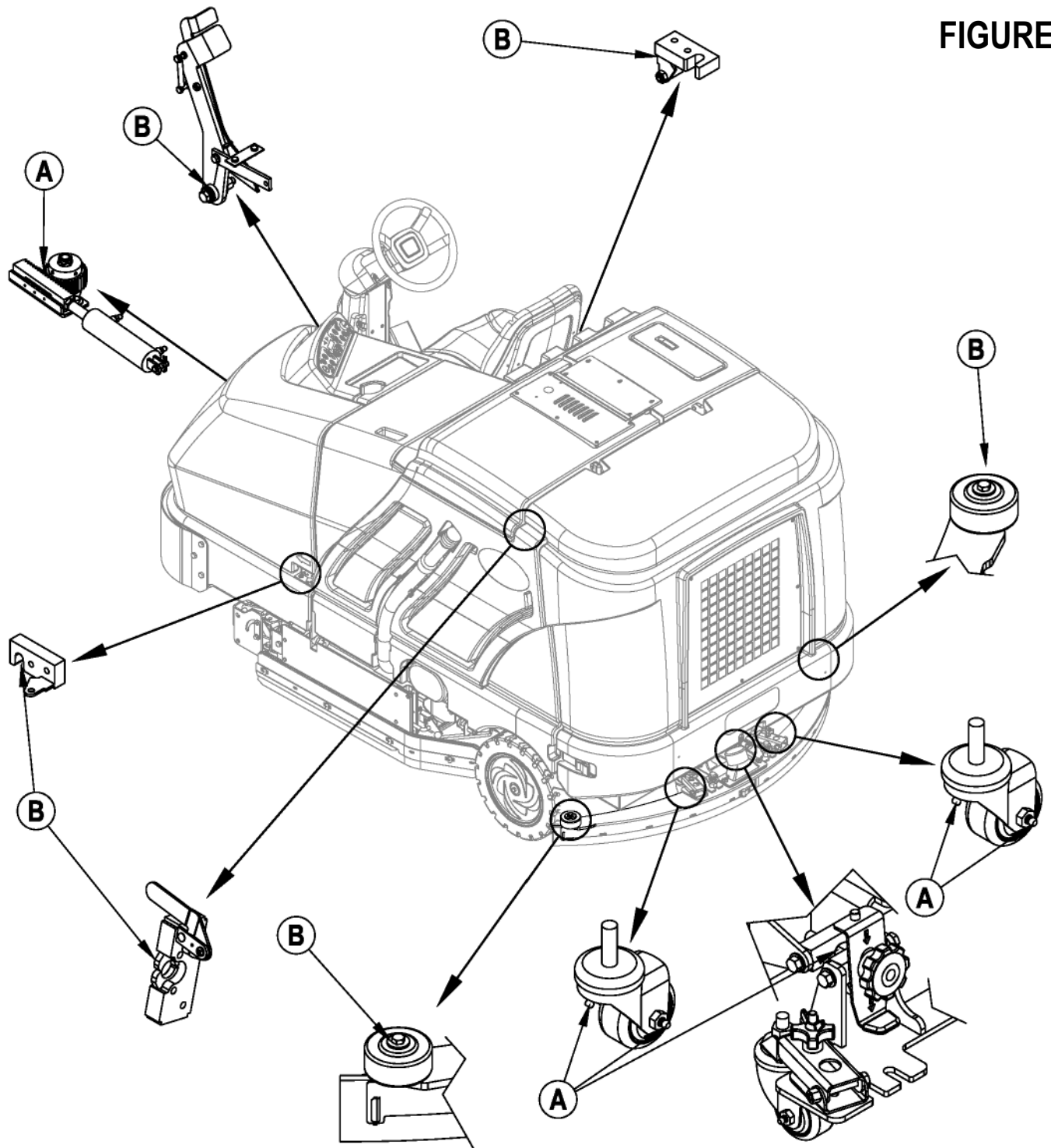


FIGURE 6

## ENTRETIEN DU BALAI LATÉRAL

Le(es) balai(s) latéral(aux) déplace(nt) les saletés et débris loin des murs ou courbes pour les placer sur le chemin des brosses principales. Réglez le(es) balai(s) latéral(aux) pour que les poils soient en contact avec le sol de la zone (A) à (B), comme illustré à la Figure 7, quand le balai est abaissé et en marche.

Pour régler les balais latéraux...

- 1 Les balais latéraux sont réglés en appuyant simplement sur l'un des interrupteurs de réglage vers le bas (53a) ou vers le haut (53b) du balai latéral.  
REMARQUE : le réglage des balais est conservé à chaque fois qu'ils sont abaissés, mais un nouveau réglage doit être effectué quand les balais s'usent ou sont remplacés.

**REMARQUE :** lorsque vous rangez la machine, vous devez mettre les balais latéraux en position levée. Lorsque les poils des balais sont usés et ne mesurent plus que 3 pouces (7,62 cm), ou lorsque les balais latéraux deviennent inefficaces, il est préférable de les remplacer. Les balais latéraux doivent être remplacés par paire car la hauteur de chaque balai ne peut pas être réglée individuellement.

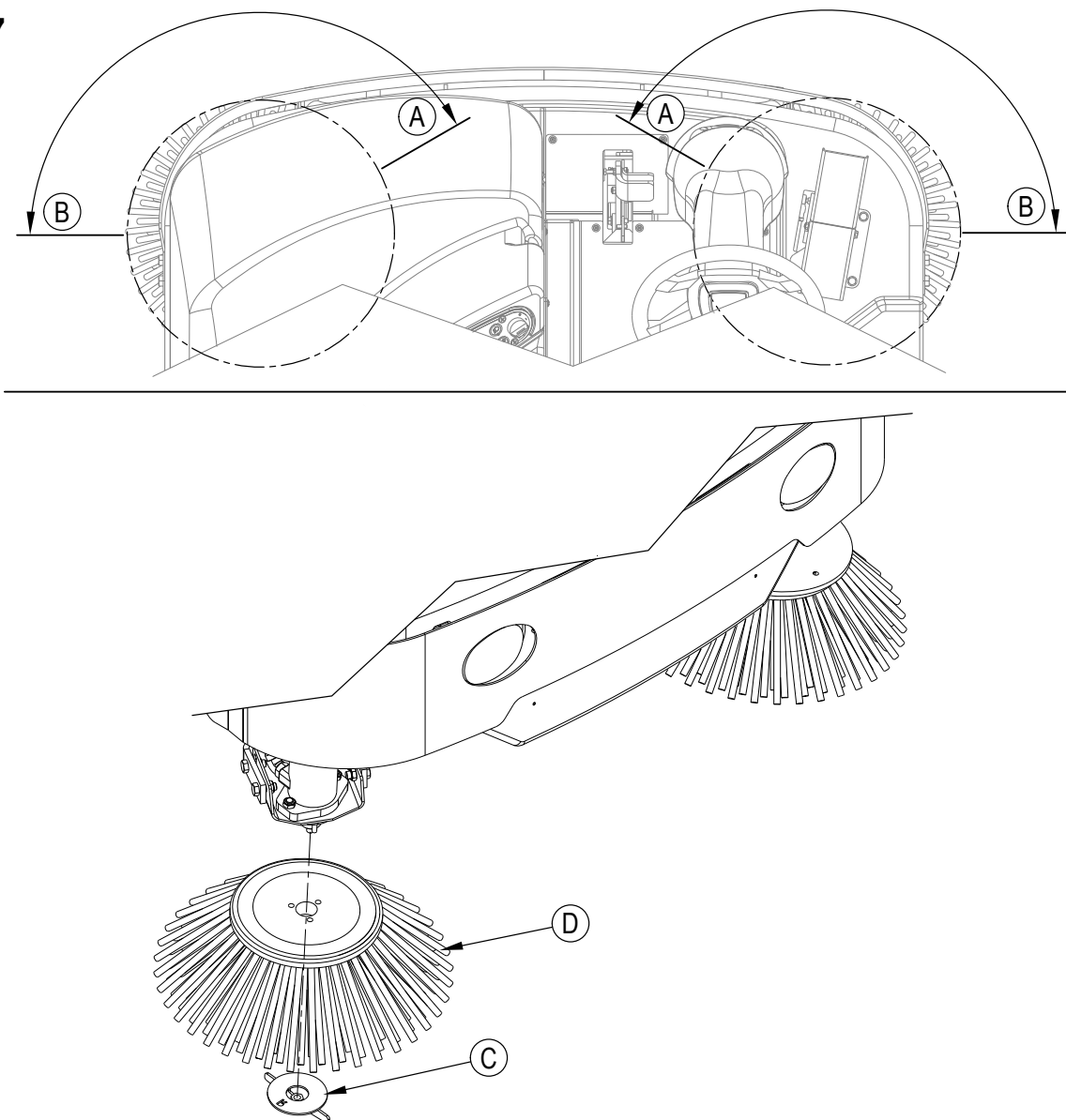
Pour remplacer un balai latéral...

- 1 Levez le balai latéral.
- 2 Retirez le gros écrou à ailette (C) et le balai latéral (D). REMARQUE : l'écrou à ailette du côté droit (C) est doté de filetages à droite tandis que l'écrou à ailette du côté gauche (C) a des filetages à gauche.
- 3 Installez le nouveau balai en le faisant glisser vers le HAUT sur l'arbre et en remettant en place l'écrou à ailettes (C).

## PROCÉDURE DE NETTOYAGE DE BUSES DUSTGUARD

Pour éviter que la(les) buse(s) ne se bouche(nt), retirez la(les) buse(s) après chaque utilisation quotidienne et trempez-la(les) pendant la nuit dans du vinaigre blanc propre ou dans un détartrant approprié. Pour éviter les temps d'arrêt de la machine, il est bon d'acheter des buses de rechange et de remplacer celles qui viennent d'être utilisées par celles qui ont été nettoyées. Lorsque les buses ne peuvent plus être nettoyées de façon satisfaisante, remplacez-les.

FIGURE 7



## ENTRETIEN DE LA RACLETTE

Si la raclette ne ramasse pas toute l'eau ou laisse des traces derrière elle, il se peut que ses lames soient sales ou endommagées. Enlevez la raclette, rincez-la à l'eau chaude et vérifiez les lames. Si les lames sont abimées, tordues ou usées, remplacez-les ou retournez-les.

### Pour retourner ou remplacer la lame arrière de la raclette...

- 1 Voir Figure 8. Levez la raclette, puis déverrouillez le loquet central (A) situé sur celle-ci.
- 2 Retirez les sangles de tension (B).
- 3 Faites glisser la lame arrière hors des goupilles de positionnement.
- 4 Cette lame de raclette présente 4 chants de travail, comme illustré ci-dessous. Tournez la lame de sorte qu'un chant propre et non endommagé soit tourné vers l'avant de la machine. Si les 4 chants de la lame sont abimés, tordus ou usés, remplacez la lame.
- 5 Installez la nouvelle lame en suivant la procédure inverse et réglez la raclette.

### Pour retourner ou remplacer la lame avant de la raclette...

- 1 Levez la raclette du sol, déverrouillez les 2 pinces de montage (40) situés sur celle-ci, puis enlevez la raclette (38) de son support.
- 2 Retirez d'abord les deux sangles de tension arrière
- 3 Enlevez tous les écrous à oreilles qui maintiennent la lame avant en place et retirez la sangle de tension et la lame.
- 4 Cette lame de raclette présente 4 chants de travail, comme illustré ci-dessous. Tournez la lame de sorte qu'un chant propre et non endommagé soit tourné vers l'avant de la machine. Si les 4 chants de la lame sont abimés, tordus ou usés, remplacez la lame.
- 5 Installez la nouvelle lame en suivant la procédure inverse et réglez la raclette.

**NOTE POUR L'ENTRETIEN :** en fonction de la position des pinces de montage de la raclette (40), il pourrait être impossible de faire tourner la pince suffisamment loin pour desserrer ou serrer en fonction des besoins. Dans ce cas, tirez simplement sur la poignée (C) et faites tourner la pince dans le sens nécessaire pour obtenir un espace de rotation adéquat et laissez retomber la pince à sa place sur l'écrou. Vous pouvez soit serrer ou desserrer selon les besoins.

## RÉGLAGE DE LA RACLETTE

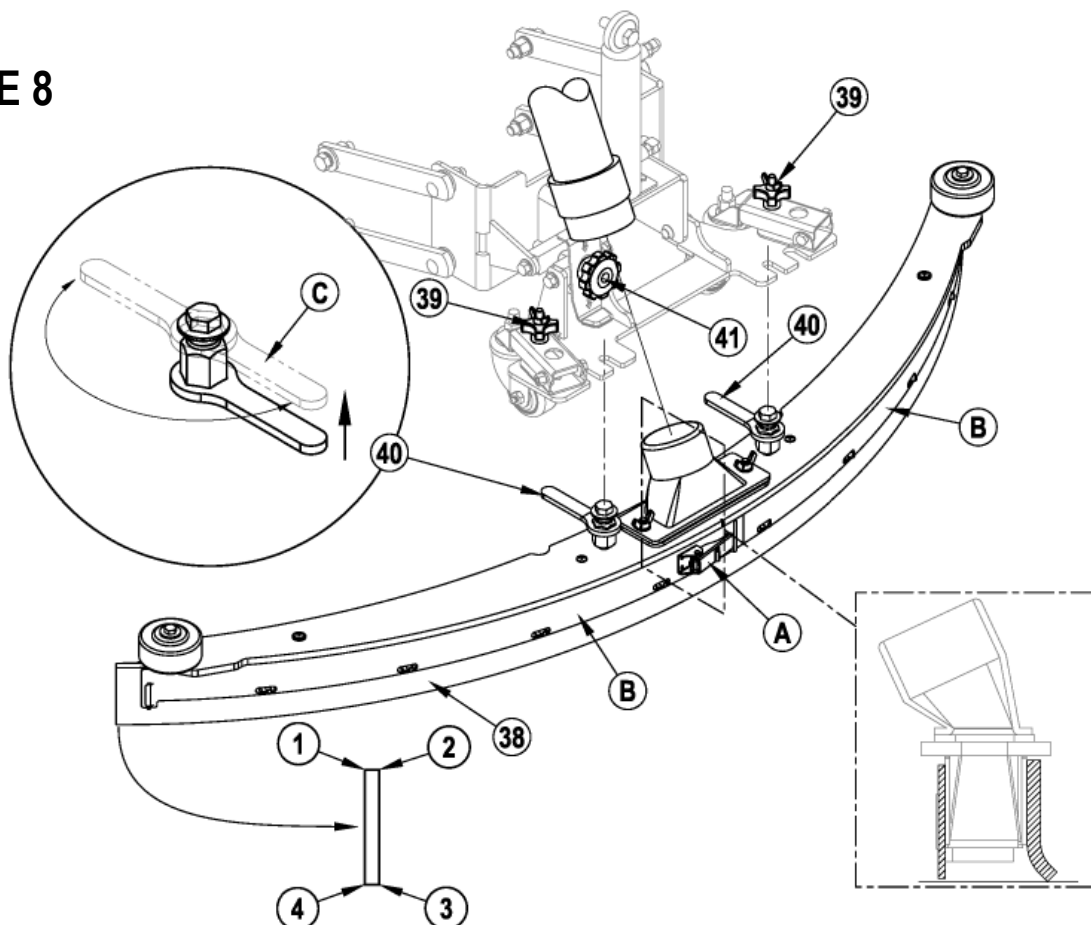
Le réglage de la raclette s'effectue à deux niveaux : l'inclinaison et la hauteur.

### Pour régler l'inclinaison de la raclette

Ce réglage doit être effectué à chaque fois qu'une lame est retournée ou remplacée, ou lorsque le sol n'est pas sec après le passage de la machine.

- 1 Placez la machine sur une surface plane et régulière.
- 2 Abaissez la raclette, déplacez la machine légèrement vers l'avant et réglez l'inclinaison et la hauteur de la raclette à l'aide du bouton de réglage de l'inclinaison de la raclette (41) et des boutons de réglage de la hauteur de la raclette (39), afin que la lame arrière de la raclette touche le sol de manière uniforme sur toute sa largeur et soit légèrement inclinée vers l'avant, comme illustré sur le schéma transversal de la raclette.

FIGURE 8



## MAINTENANCE DE LA BAVETTE LATÉRALE

### ⚠ ATTENTION !

Tournez l'interrupteur principal en position d'arrêt (O) et enlevez la clé avant de remplacer les brosses ou d'ouvrir un panneau d'accès.

Les bavettes latérales servent à diriger les eaux usées vers la raclette, contribuant ainsi à maintenir l'eau dans le chemin de la machine. Il est normal que les lames s'usent avec le temps.

**Pour retourner ou remplacer la (les) bavette(s) latérale(s) du système de lavage...**

- 1 Voir Figure 9. Appuyez sur le loquet de la bavette latérale (12 ou 32) et basculez la bavette (A) pour l'ouvrir comme illustré.
- 2 Enlevez tous les éléments qui fixent les lames aux logements. **REMARQUE** : les lames principales de chaque bavette sont maintenues en place par des fixations sans outils. Il suffit de desserrer les grands écrous à oreilles (B) puis de faire tourner les boutons (C) situés sur la partie extérieure de la bavette jusqu'à ce qu'ils soient à l'horizontale et passent à travers les fentes. La petite lame interne (D) est maintenue par quatre (4) vis.
- 3 La lame principale de la bavette présente 4 chants de travail, comme illustré. Tournez les lames de sorte qu'un chant propre et non endommagé soit dirigé vers le centre de la machine. Remplacez les lames dans leur ensemble si les 4 chants de la lame sont tordus, abîmés ou trop usés.

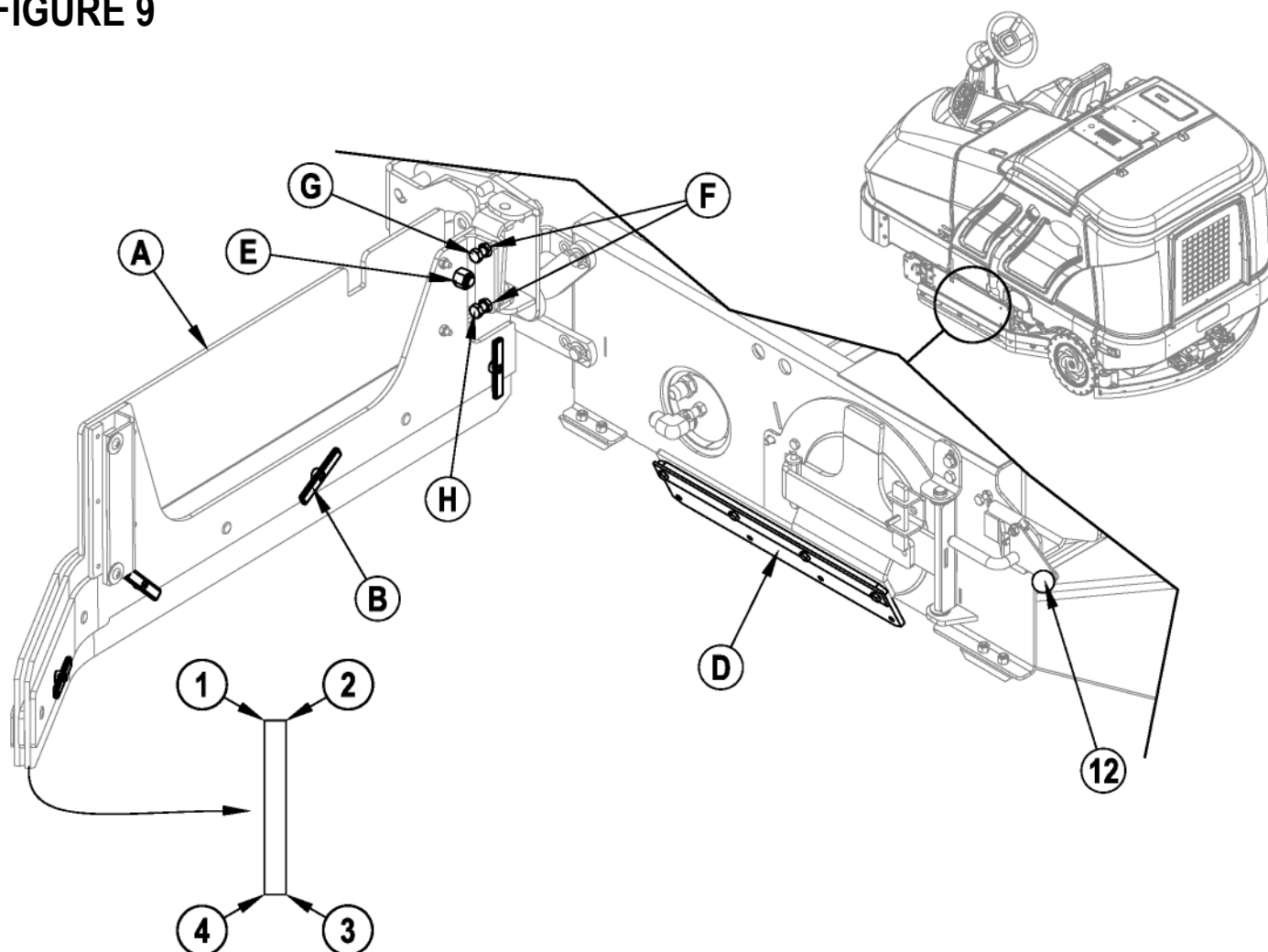
### RÉGLAGE DE L'INCLINAISON DE LA BAVETTE LATÉRALE

L'inclinaison des bavettes latérales par rapport au sol doit être réglée régulièrement.

- 1 Assurez-vous que le plateau de lavage est en position relevée.
- 2 Pour effectuer le réglage, desserrez l'écrou (E), desserrez les écrous (F) puis tournez les vis (G & H) comme suit.  
Tournez la vis (G) dans le sens horaire et la vis (H) dans le sens inverse pour abaisser l'arrière de la bavette.  
Tournez la vis (G) dans le sens horaire inverse et la vis (H) dans le sens horaire pour relever l'arrière de la bavette.

**REMARQUE** : à l'origine, la bavette doit être parallèle au sol lorsque le plateau est relevé. Effectuez de petits réglages de manière à ce que le travail des lames soit parfait. N'abaissez pas trop l'arrière des lames car, si elles sont trop courbées, elles risquent de s'user prématurément.

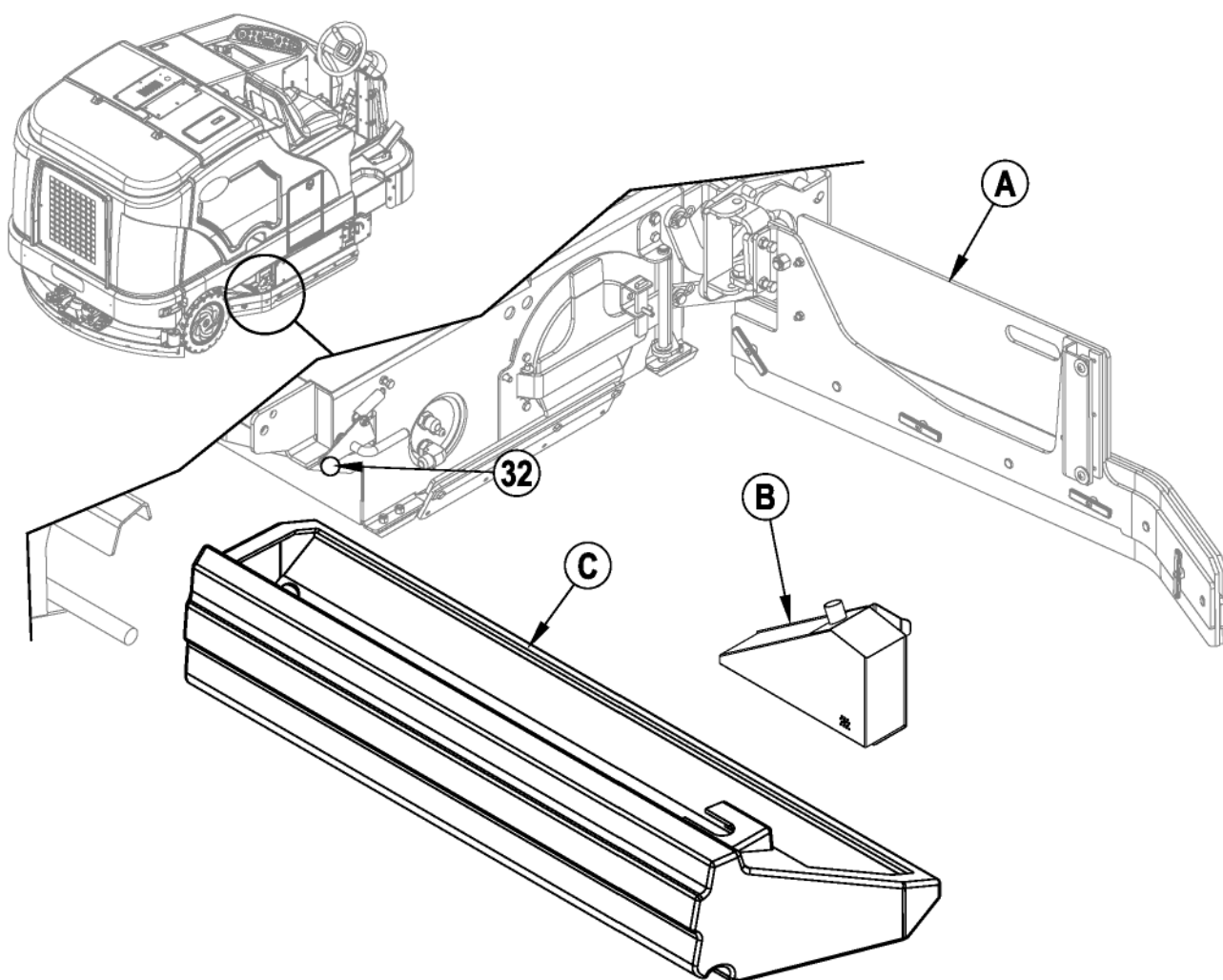
## FIGURE 9



**ENTRETIEN DE LA TRÉMIE À DÉBRIS****⚠ ATTENTION !**

Tournez l'interrupteur principal en position d'arrêt (O) et enlevez la clé avant d'ouvrir un panneau d'accès.

- 1 Voir Figure 10. Appuyez sur le loquet de la bavette latérale droite (32) et ouvrez la bavette (A) comme illustré.
- 2 Débranchez le petit tuyau d'aspiration de la grille (B) et faites glisser l'ensemble de la trémie (C) hors de la machine.
- 3 Retirez la grille (B) de la trémie (C) et rincez-les correctement pour éliminer les débris.

**FIGURE 10**

## DÉPANNAGE

Si les causes énumérées ci-dessous ne sont pas à l'origine du problème, vous êtes confronté à une panne plus sérieuse. Contactez immédiatement le centre de support Nilfisk.

### DÉCLENCHEMENT DES DISJONCTEURS

Les disjoncteurs sont situés sur le panneau à disjoncteurs dans le compartiment de l'opérateur. Ils protègent les circuits électriques et les moteurs des dommages provoqués par des surcharges. Si un disjoncteur se déclenche, essayez d'en déterminer la cause.

Déclenchement du disjoncteur principal VACC1 (CB1 / 20 A) Cause probable :

1 Court-circuit électrique (appelez le Centre de service Nilfisk ou un technicien qualifié pour qu'il vérifie la machine).

Déclenchement du disjoncteur VACC2 (CB2 / 20 A) Cause probable :

1 Court-circuit électrique (appelez le Centre de service Nilfisk ou un technicien qualifié pour qu'il vérifie la machine).

Déclenchement du disjoncteur VACC3 (CB1 / 15 A) Cause probable :

1 Court-circuit électrique (appelez le Centre de service Nilfisk ou un technicien qualifié pour qu'il vérifie la machine).

Déclenchement du disjoncteur VACC4 (CB4 / 20 A) Cause probable :

1 Court-circuit électrique (appelez le Centre de service Nilfisk ou un technicien qualifié pour qu'il vérifie la machine).

Déclenchement du disjoncteur VACC5 (CB5 / 10 A) Cause probable :

1 Court-circuit électrique (appelez le Centre de service Nilfisk ou un technicien qualifié pour qu'il vérifie la machine).

Déclenchement du disjoncteur d'allumage (CB 6 / 15 A) Cause probable :

1 Court-circuit électrique (appelez le Centre de service Nilfisk ou un technicien qualifié pour qu'il vérifie la machine).

Une fois le problème résolu, appuyez sur le bouton pour réenclencher le disjoncteur. Si le bouton ne reste pas enclenché, attendez 5 minutes, puis essayez à nouveau. Si le disjoncteur se déclenche de manière répétitive, contactez le Centre de service Nilfisk.

#### Disjoncteur VACC1 (CB1)

- Feu de stop arrière droit / clignotant
- Feu de stop arrière gauche / clignotant
- Clignotant avant droit
- Clignotant avant gauche
- Phares arrière
- Phares avant

#### Disjoncteur VACC2 (CB2)

- Pompe de solution du tuyau de lavage (M8)
- Pompe d'humidification du balayage latéral (M5)

#### Disjoncteur VACC3 (CB3)

- Moteur de l'actionneur de levage du balai latéral (M7)

#### Disjoncteur VACC4 (CB4)

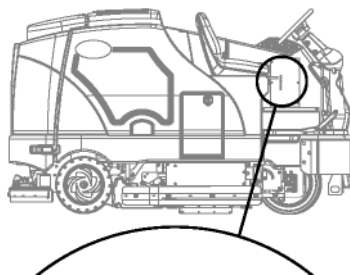
- Solénoïde de la brosse de lavage (L4)
- Baisse de la pression de lavage (L5)
- Solénoïde de verrouillage du cylindre de lavage (L6)
- Augmentation de la pression de lavage (L7)
- Solénoïde du balai latéral / lavage (L8)
- Solénoïde de levage du lavage latéral (L9)
- Électrovanne principale de la solution (L10)
- Électrovanne de la solution du lavage latéral (L11)
- Électrovanne de la solution d'eau du lavage prolongé
- Pompe chimique

#### Disjoncteur VACC5 (CB5)

- Solénoïde du moteur d'aspiration (L1)
- Solénoïde d'abaissement de la raclette (L3)
- Solénoïde de levage de la raclette (L3)
- Pompe de solution principale (M4)
- Pompe de lavage prolongé (M6)

#### Disjoncteur d'allumage (CB6)

- Relais de la bougie de préchauffage
- Relais d'alimentation principal
- Alarme sonore de recul
- Klaxon
- Système moteur (pompe à carburant et système d'allumage)
- Panneau de commande



20	CB1 20A	VACC1
20	CB2 20A	VACC2
15	CB3 15A	VACC3
20	CB4 20A	VACC4
10	CB5 10A	VACC5
15	CB6 15A	IGN

## DÉPANNAGE GÉNÉRAL DE LA MACHINE

Problème	Cause possible	Solution
Mauvaise récupération de l'eau	Lames de raclette usées ou tordues	Retourner ou remplacer
	Raclette mal réglée	Régler les lames de telle sorte qu'elles touchent le sol uniformément sur toute leur largeur
	Réservoir de récupération plein	Vider le réservoir de récupération
	Fuite au niveau du tuyau de vidange du réservoir de récupération	Vérifier la position du bouchon du tuyau de vidange ou remplacer
	Fuite au niveau des joints du couvercle du réservoir de récupération	Remplacer les joints / Repositionner le couvercle correctement.
	Débris coincés dans la raclette	Nettoyer la raclette
	Tuyau d'aspiration colmaté	Enlever les débris
	Utilisation d'une quantité trop importante de solution	Réduire le débit à l'aide du bouton de solution du panneau de commande
Mauvaises performances de lavage	Brosse usée	Retourner ou remplacer la brosse
	Type de brosse incorrect	Consulter Nilfisk
	Produit chimique inadapté	Consulter Nilfisk
	Déplacement trop rapide de la machine	Ralentir
	Quantité de solution trop faible	Augmenter le débit à l'aide du bouton de solution du panneau de commande
	Taux de détergent incorrect	Vérifier les paramètres de dilution si la machine est équipée du système EcoFlex.
Débit de solution inadéquat ou plus de solution	Réservoir de solution vide	Remplir le réservoir de solution
	Conduites, vannes et filtre de solution encrassés	Rincer les conduites et nettoyer le filtre de solution
	Le débit de solution est ARRÊTÉ	Activer le débit à l'aide du bouton de solution du panneau de commande
	L'électrovanne de solution est colmatée ou défectueuse	Nettoyer ou remplacer l'électrovanne <b>(consulter le manuel d'entretien)</b>
La machine ne démarre pas	Disjoncteur de 15 A (CB6) déclenché	Vérifier s'il n'y a pas de court-circuit et réenclencher
	Contrôleur principal du système	Vérifier les codes d'erreurs <b>(voir Manuel d'entretien)</b>
Pas de roue motrice avance / recul	Frein de stationnement actionné	Relâchez le frein à main
	Soupape de remorquage en position incorrecte	Régler correctement
L'aspiration s'arrête et l'écran affiche « PLEIN » alors que le réservoir n'est pas plein.	Le flotteur ne se déplace pas librement	Enlever les débris, nettoyer la tige du flotteur pour qu'il se déplace librement
Aucun débit de détergent (modèles EcoFlex™ uniquement)	Cartouche de détergent vide	Remplir la cartouche de détergent
	Conduite de débit du détergent tordue ou colmatée	Vidanger le système et redresser les conduites afin qu'elles ne soient plus tordues
	Bouchon de fermeture hermétique sur la cartouche de détergent mal fermé	Bien refermer le bouchon de fermeture hermétique
	Le câble de la pompe de détergent est débranché ou inversé	Brancher ou rebrancher les câbles

**ACCESSOIRES / OPTIONS**

En plus des composants standard, la machine peut être dotée des options / accessoires suivants, en fonction de son utilisation spécifique :

- Brosses avec des poils plus durs ou plus souples
- Kit d'arrêt du remplissage de la solution
- Kit de gyrophare
- Kit de siège de luxe
- Kit d'arceau protecteur
- Kit de lavage prolongé
- Injection chimique
- Kit d'éclairage sous le capot
- Kit de lance d'aspiration
- Kit d'accoudoir droit
- Kit de deux accoudoirs
- Kit de ceinture de sécurité
- Kit de nettoyage du réservoir de récupération
- Kit de tuyau de nettoyage
- Kit de feux de freinage / clignotant
- Kit de pare-choc arrière
- Kit d'extincteur
- Kit d'avertisseur de recul
- Kit de gyrophare d'arceau protecteur
- Kit d'auvent de protection
- Kit de bac à débris
- Kit d'interrupteur de klaxon
- Extension du tuyau de vidange
- Kit de galet pare-choc

Pour de plus amples informations sur les accessoires précités, veuillez contacter un revendeur agréé.

**Composition des matériaux et recyclabilité**

Type	% du poids de la machine	% recyclable
Aluminium	1 %	90 %
Système électrique / moteurs électriques / moteurs – divers	13 %	94 %
Métaux ferreux	59 %	95 %
Faisceaux / câbles	4 %	80 %
Liquides	1 %	100 %
Plastique – non recyclable	2 %	0 %
Plastique – recyclable	1 %	90 %
Polyéthylène	16 %	100 %
Caoutchouc	5 %	68 %

**SPÉCIFICATIONS TECHNIQUES (TEL QU'INSTALLÉ ET TESTÉ SUR L'UNITÉ)**

Modèle		SC8000 1300 LPG	SC8000 1600 LPG
		SC8000 1300 D (Diesel)	SC8000 1600 D (Diesel)
Réf.		56108124	56108126
		56108125	56108127
Niveau de pression sonore (IEC 60335-2-72 : Ed 3 2012, ISO 11201)	dB(A)	84,5 dB LpA, 3dB KpA	84,5 dB LpA, 3dB KpA
Niveau de puissance sonore (IEC 60335-2-72 : Ed 3 2012, ISO 3744)	dB(A)	104,4 dB LwA	104,4 dB LwA
Poids brut du véhicule	livres / kg	4033 / 1829	4311 / 1955
Poids de transport	livres / kg	3110 / 1410	3388 / 1536
Charge de roue maximum au sol (avant centre)	N/mm <sup>2</sup> / psi	0,48/70	0,48/70
Charge de roue maximum au sol (arrière gauche)	N/mm <sup>2</sup> / psi	0,53/77	0,53/77
Charge de roue maximum au sol (arrière droit)	N/mm <sup>2</sup> / psi	0,54/79	0,54/79
Vibrations au niveau des commandes manuelles (ISO 5349-1)	m/s <sup>2</sup>	0,80 m/s <sup>2</sup>	0,71 m/s <sup>2</sup>
Vibrations au niveau du siège (ISO 2631-1)	m/s <sup>2</sup>	0,18 m/s <sup>2</sup>	0,23 m/s <sup>2</sup>
Tenue de route en côte			
Transport		16 % (9°)	16 % (9°)
Lavage		10,5 % (6°)	10,5 % (6°)





**INHOUDSOPGAVE****PAGINA**

Inleiding .....	C-3
Aandachtspunten en waarschuwingen .....	C-4 - C-5
Ken uw Machine .....	C-6 - C-9
<b>Machine gebruiksklaar maken</b>	
Algemene informatie .....	C-10
Checklist vóór gebruik .....	C-11 - C-12
Hydrauliekolie .....	C-11
Motorolie .....	C-11
Koelvloeistof .....	C-12
Luchtfilter van de motor .....	C-12
Brandstof .....	C-12
Borstels bevestigen .....	C-13
De schoonwatertank vullen .....	C-14
<b>De machine bedienen</b>	
De motor starten .....	C-15
Reinigingsmiddelsysteem .....	C-16 - C-17
Schrobben .....	C-18 - C-19
Nat zuigen .....	C-18
<b>Na gebruik van de machine</b>	
Na gebruik .....	C-20
De motor uitschakelen .....	C-20
<b>Onderhoud</b>	
Onderhoudsschema .....	C-20
De machine doorsmeren .....	C-20 - C-21
Onderhoud zijbezem .....	C-22
Reinigingsprocedure Sproeikoppen Dustguard-Systeem .....	C-22
Onderhoud zuigmond .....	C-23
Zuigmond bijstellen .....	C-23
Spatschermen controleren .....	C-24
Onderhoud schrobmachine .....	C-25
Probleemoplossing .....	C-26 - C-27
Technische specificaties .....	C-28

## INLEIDING

Deze gebruiksaanwijzing is een praktisch hulpmiddel om de mogelijkheden van uw Nilfisk berijdbare schrobmachine zo veel mogelijk te kunnen benutten. Lees ze aandachtig door voordat u de machine in gebruik neemt.

Opmerking: De vetgedrukte nummers tussen haakjes verwijzen naar de onderdelen op pag. 6 - 9.

## ONDERDELEN EN SERVICE

Eventuele reparaties dienen te worden uitgevoerd door een erkende Nilfisk Servicedienst, die met speciaal daarvoor opgeleide technici werkt en originele Nilfisk onderdelen en accessoires gebruikt.

Bel uw hieronder vermelde Nilfisk Industrial Dealer voor onderdelen of onderhoud. Vermeld daarbij het type- en serienummer van uw machine.

## AANPASSINGEN

Aanpassingen op en toevoegingen aan de reinigingsmachine die invloed hebben op de capaciteit en veilige bediening, mogen niet door de klant of gebruiker zelf worden uitgevoerd zonder voorafgaande schriftelijke toestemming van Nilfisk Inc. Bij niet-goedgekeurde aanpassingen vervalt de garantie van de machine en is de klant aansprakelijk voor alle hieruit voortvloeiende ongevallen.

## TYPEPLAATJE

Het type- en serienummer van uw machine kunt u terugvinden op het typeplaatje van de machine. Deze gegevens heeft u nodig wanneer u onderdelen voor uw machine bestelt. Noteer hieronder het type- en serienummer van uw machine, zodat u deze altijd bij de hand heeft.

TYPENUMMER \_\_\_\_\_

SERIENUMMER \_\_\_\_\_

## UITPAKKEN

Controleer bij ontvangst zorgvuldig of de verpakking en de machine niet beschadigd zijn. Als u toch schade vaststelt, dient u alle delen van de verpakking te bewaren zodat ze kunnen worden onderzocht door het transportbedrijf dat de machine heeft geleverd. Neem daarna onmiddellijk contact op met het transportbedrijf om een schadeclaim in te dienen.

- 1 Nadat u de verpakking heeft verwijderd, haalt u de houten blokken naast de wielen weg.
- 2 Controleer het peil van de motorolie en de koelvloeistof.
- 3 Controleer het peil van de hydraulieolie.
- 4 Lees de aanwijzingen in het hoofdstuk "Machine gebruiksklaar maken" van deze handleiding en vul daarna de brandstoftank.
- 5 Plaats een afrit tegen de voorkant van de pallet.
- 6 Lees de aanwijzingen in de hoofdstukken "Ken uw machine en Bedieningscompartiment" en "Bediening" van deze handleiding en start de motor. Rijd de machine via de afrit langzaam vooruit tot op de vloer. Houd uw voet lichtjes op het rempedaal totdat de machine van de pallet is.

## OPGELET!

Wees uiterst VOORZICHTIG bij het gebruik van deze machine. Zorg dat u alle bedieningsinstructies grondig beheerst voor u de machine begint te gebruiken. Als u vragen heeft, raadpleeg dan uw chef of neem contact op met uw lokale Nilfisk Industrial Dealer.

Probeer bij een ongeluk of als de apparatuur ermee stopt het probleem niet zelf op te lossen. Laat de benodigde aanpassingen aan de machine uitvoeren door een daartoe bevoegde monteur binnen uw bedrijf of een monteur van een erkende Nilfisk-dealer.

Wees uiterst voorzichtig wanneer u onderhoud aan deze machine verricht. Loshangende kleding, lang haar en sieraden kunnen in de bewegende delen verstrikt raken. Zet de ontstekingschakelaar UIT en haal de sleutel uit het contact vóór u het onderhoud aan de machine begint uit te voeren. Gebruik uw gezond verstand, neem alle benodigde voorzorgsmaatregelen en let op de gele plaatjes op de machine.

Rijd de machine zachtjes op schuine balken. Gebruik het rempedaal **(23)** om de snelheid van de machine te controleren wanneer u weer van de schuine balken afrijdt. Rijd op een helling steeds recht naar boven of beneden; maak IN GEEN GEVAL bochten.



De maximale helling bij het vegen en schrobben is 10,5% (6°). De maximale helling bij het vervoeren is 16% (9°).

# WAARSCHUWINGEN EN AANDACHTSPUNTEN

## SYMBOLEN

Nilfisk gebruikt de volgende symbolen om mogelijke gevaarlijke situaties aan te geven. Lees deze informatie aandachtig door en neem de juiste voorzorgsmaatregelen om personeel en voorwerpen in de buurt van de machine te beschermen.

### **GEVAAR!**

Wordt gebruikt bij direct gevaar op ernstig letsel of de dood.

### **WAARSCHUWING!**

Wordt gebruikt om een situatie aan te geven die ernstig letsel kan veroorzaken.

### **OPGELET!**

Wordt gebruikt om een situatie aan te geven die kleine verwondingen of schade aan de machine of andere voorwerpen kan veroorzaken.



Lees alle aanwijzingen voordat u de machine gaat gebruiken.

## ALGEMENE VEILIGHEIDSVOORSCHRIFTEN

Bij "Waarschuwing!" en "Opgelet" wordt u gewaarschuwd voor situaties die lichamelijk letsel of schade aan de machine kunnen veroorzaken.

Deze machine is uitsluitend bedoeld voor professioneel gebruik, bijvoorbeeld in hotels, scholen, ziekenhuizen, fabrieken, winkels en kantoren en dus niet voor gewoon huishoudelijk gebruik.

### **GEVAAR!**

- Bij het gebruik van deze machine komen uitlaatgassen (koolmonoxide) vrij die ernstig letsel of zelfs de dood tot gevolg kunnen hebben. Zorg daarom altijd voor voldoende ventilatie bij het gebruik van de machine.

### **WAARSCHUWING!**

- Deze machine mag alleen worden bediend door juist opgeleide en daartoe bevoegde personen.
- Deze machine mag niet worden gebruikt door mensen (waaronder ook kinderen) met verminderde fysieke, gevoels- of mentale capaciteiten of een gebrek aan ervaring en kennis.
- De machine niet reinigen op oppervlakken met een helling die de op de machine aangegeven maximale hellingshoek overschrijden.
- Vermijd het abrupt stoppen op opritten of hellende vlakken. Maak geen plotselinge scherpe bochten. Matig uw snelheid als u hellende vlakken afrijdt.
- Om lichamelijk letsel of het rondspuiten van hydrauliekolie te voorkomen, dient u altijd beschermende kleding en een veiligheidsbril te dragen wanneer u in de buurt van of met het hydraulische systeem werkt.
- Zet de contactschakelaar (**50**) uit (O) en ontkoppel de accu's voordat u onderhoud verricht aan elektrische onderdelen.
- Werk nooit onder de machine zonder dat deze veilig op steunen is geplaatst.
- Gebruik geen ontvlambare reinigingsmiddelen; gebruik de machine niet in de buurt van ontvlambare vloeistoffen of in een ruimte waar dergelijke vloeistoffen aanwezig zijn.
- Reinig de machine niet met een hogedrukreiniger.
- Houd rekening met het maximaal toegestane gewicht (GVW) van het voertuig bij het laden, rijden, omhoog tillen of ondersteunen van de machine.
- Gebruik de machine niet zonder een FOPS-constructie (bescherming tegen vallende objecten) op plekken waar het waarschijnlijk is dat de operator door vallende objecten kan worden geraakt.
- Machines moeten veilig geparkeerd worden.
- De machine moet regelmatig door een bevoegd persoon worden gecontroleerd. Vooral de LPG-tank en aansluitingen moeten worden gecontroleerd op een veilige werking zoals aangegeven in regionale en nationale wetgeving.

## WAARSCHUWINGEN EN AANDACHTSPUNTEN – VERVOLG

### OPGELET!

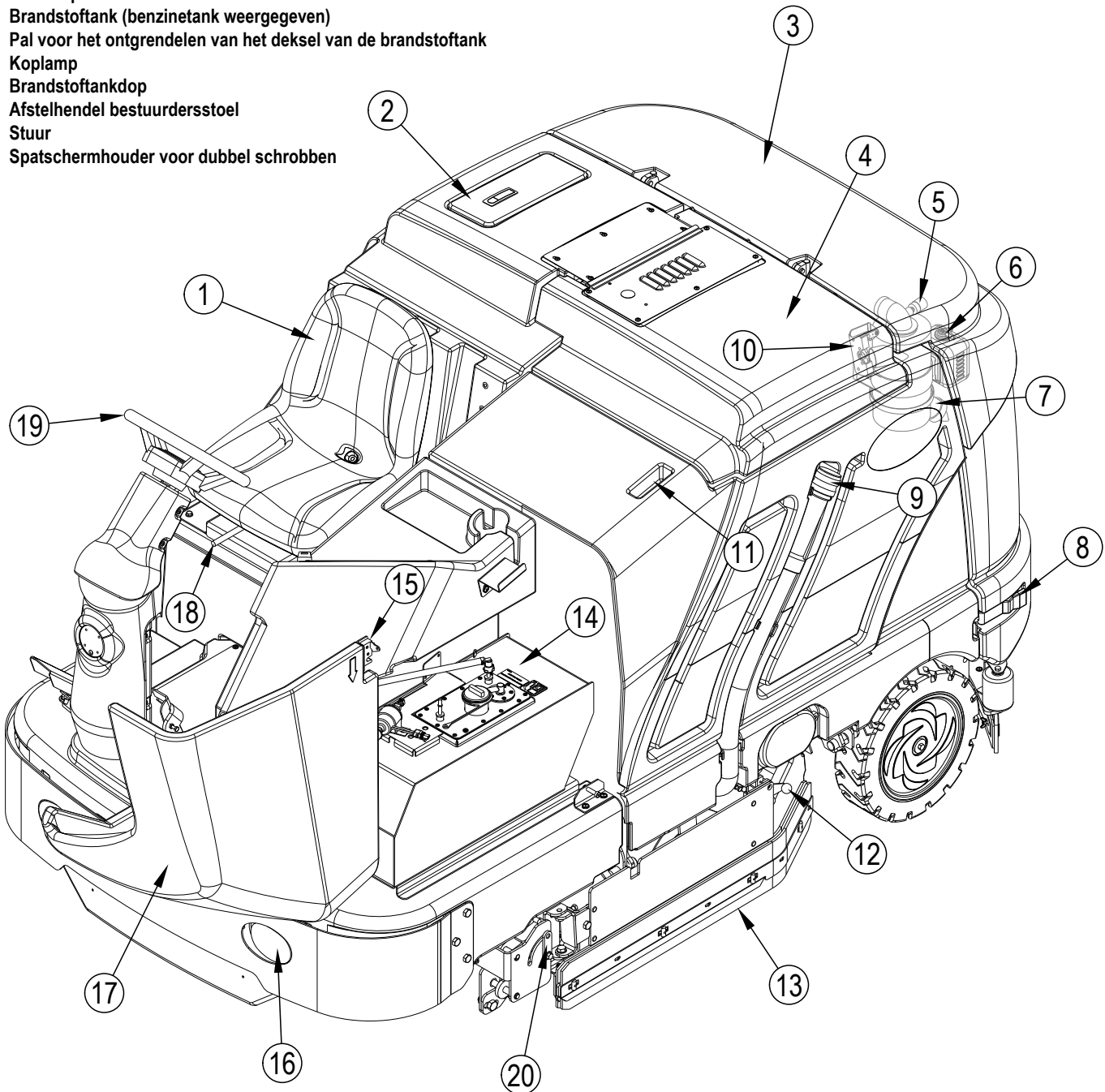
- Deze machine is niet geschikt voor schoonmaakwerkzaamheden op de openbare weg.
- Deze machine mag niet worden gebruikt voor het opvegen van gevaarlijk stof.
- Wees voorzichtig als u slijpschijven of schrobstenen gebruikt. Nilfisk kan niet aansprakelijk worden gehouden voor schade aan het vloeroppervlak door slijpschijven of schrobstenen.
- Let er bij het gebruik van deze machine op dat anderen, met name kinderen, geen gevaar lopen.
- Lees, voordat u onderhoudswerkzaamheden gaat verrichten, altijd eerst aandachtig alle aanwijzingen met betrekking tot de desbetreffende werkzaamheden.
- Laat de machine niet onbeheerd achter zonder eerst de contactschakelaar **(50)** uit te zetten (O), de sleutel eruit te halen en de handrem aan te trekken.
- Zet de contactschakelaar **(50)** uit (O) voordat u de bezems vervangt of voordat u een van de toegangspanelen opent.
- Neem voorzorgsmaatregelen om te voorkomen dat haar, sieraden of loshangende kleding in de bewegende delen van de machine verstrikt raken.
- Wees voorzichtig wanneer u deze machine gebruikt bij temperaturen onder het vriespunt. Water dat zich in de schoonwatertank, de vuilwatertank of de slangen bevindt, kan bevriezen.
- Zorg ervoor dat alle deuren en kappen goed vergrendeld zijn voor u met de machine aan het werk gaat.
- De accu moet uit de machine worden gehaald wanneer de machine definitief buiten dienst wordt gesteld. Het weggooien van de accu dient veilig te gebeuren in overeenstemming met de lokale milieuvoorschriften.

## BEWAAR DEZE VEILIGHEIDSVORSCHRIFTEN

**KEN UW MACHINE**

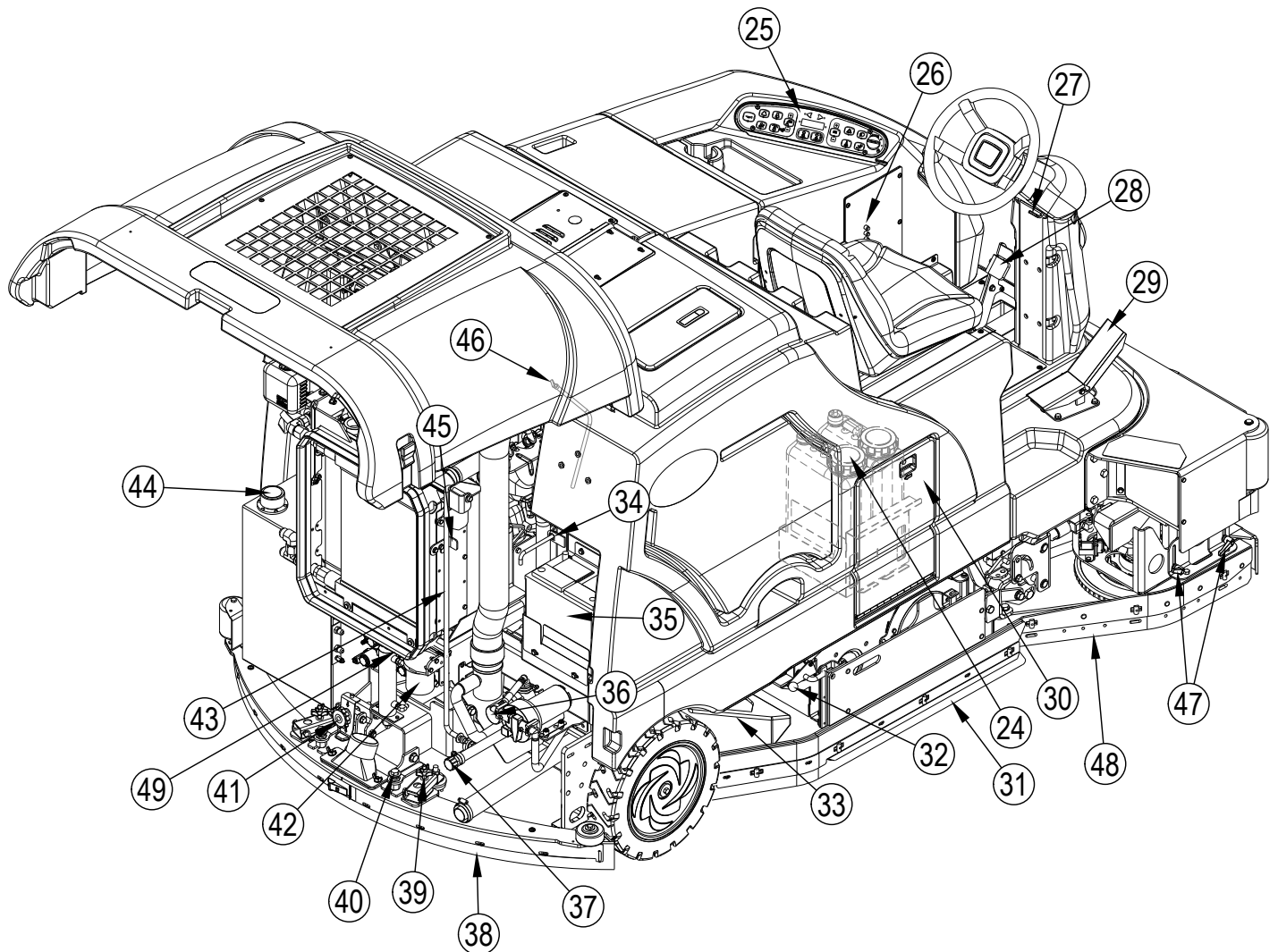
Bij het lezen van deze handleiding komt u geregeld vetgedrukte nummers en letters tussen haakjes tegen - bijvoorbeeld: (2). Tenzij anders vermeld, verwijzen deze nummers en letters naar een onderdeel dat op deze pagina's staat afgebeeld. Raadpleeg deze pagina's wanneer u de precieze locatie wilt terugvinden van een onderdeel dat in de tekst wordt vermeld.

- 1 Bestuurdersplaats
- 2 Deksel van de schoonwatertank
- 3 Motorkap
- 4 Deksel van de vuilwatertank
- 5 Waarschuwinglampje voor onderhoud van de luchtfilter van de motor
- 6 Overlooptank koelvloeistof
- 7 Luchtfilter van de motor
- 8 Vergrendeling motor
- 9 Afvoerslang vuilwatertank
- 10 Uitklapdeksel vuilwatertank
- 11 Uitklapbaar handvat vuilwatertank
- 12 Linker vergrendeling spatscherm
- 13 Linker spatscherm
- 14 Brandstoftank (benzinetank weergegeven)
- 15 Pal voor het ontgrendelen van het deksel van de brandstoftank
- 16 Koplamp
- 17 Brandstoftankdop
- 18 Afstelhendel bestuurdersstoel
- 19 Stuur
- 20 Spatschermhouder voor dubbel schrobben



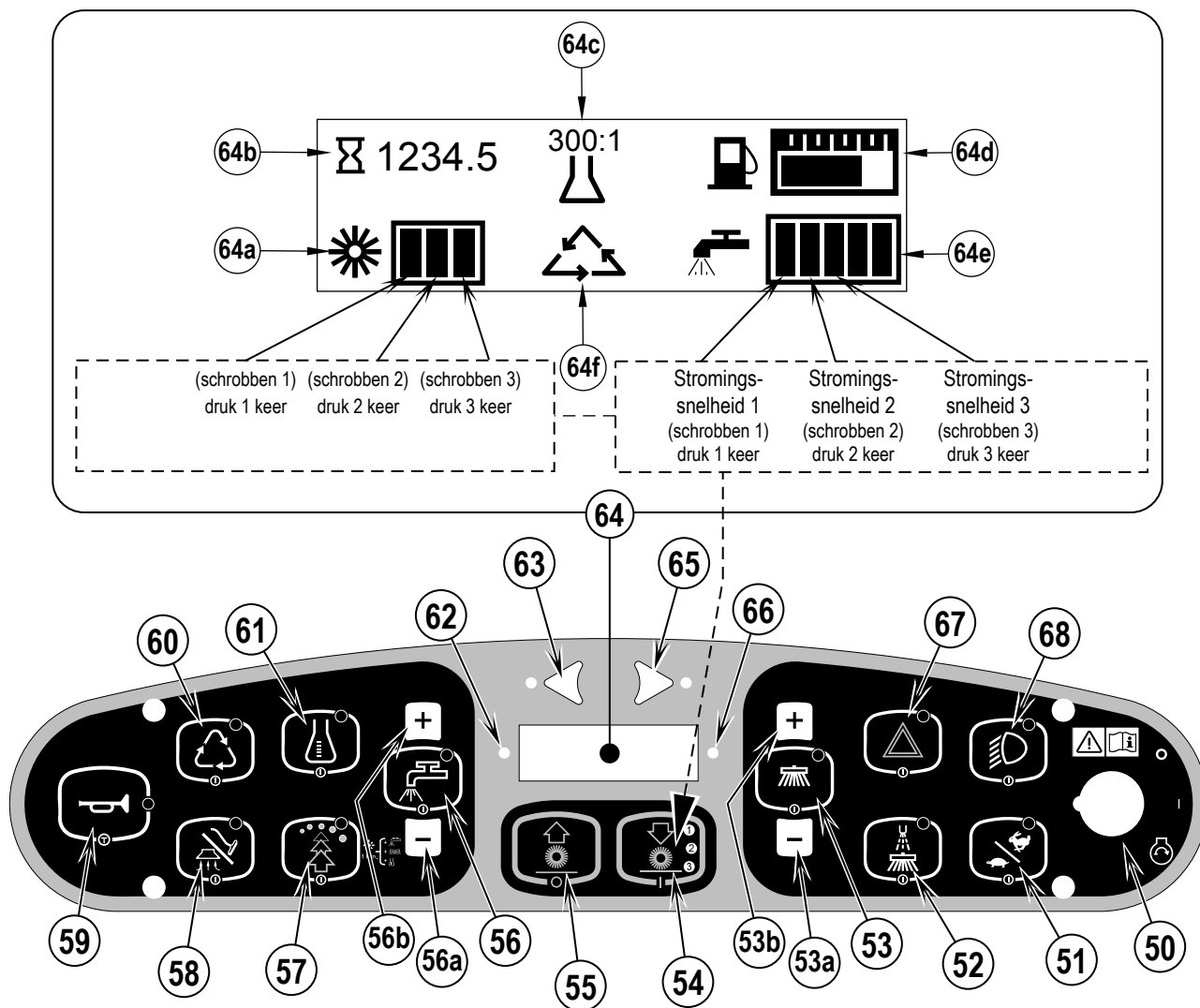
**KEN UW MACHINE**

- |    |  |    |   |
|----|--|----|---|
| 24 | Reinigingsmiddelpatronen (alleen EcoFlex-modellen) | 38 | Wisserinrichting                        |
| 25 | Bedieningspaneel                                   | 39 | Afstelknop hoogte van de zuigmond       |
| 26 | Zekeringenpaneel (raadpleeg Probleemoplossing)     | 40 | Moersleutel van de zuigmond             |
| 27 | Stuurafstellingsknop                               | 41 | Afstelknop hellingshoek van de zuigmond |
| 28 | Rempedaal / handrem                                | 42 | Motoroliefilter                         |
| 29 | Voor- en achteruit pedaal                          | 43 | Scharnier van het motordeksel           |
| 30 | Compartiment voor reinigingsmiddelpatronen         | 44 | Vuldop hydrauliekoliereservoir          |
| 31 | Rechter spatscherm                                 | 45 | Uitklapdeksel oliekoeler                |
| 32 | Rechter vergrendeling spatscherm                   | 46 | Oliepeilstok                            |
| 33 | Hopper   | 47 | Borgmoeren van het rechter spatscherm   |
| 34 | Hendel voor duw- en trekklep                       | 48 | Inrichting rechter spatscherm           |
| 35 | Accu   | 49 | Aftapplug motorolie (onder radiator)    |
| 36 | Oplossingsfilter                                   |    |   |
| 37 | Afvoerslang van de schoonwatertank                 |    |   |



**KEN UW MACHINE**

- |  |  |
|--|--|
| 50 Sleutelschakelaar   | 62g Brandstof bijna op                                       |
| 51 Snelheidsregelaar motor   | 62h Motortemperatuur   |
| 52 Dust Guard-schakelaar   | 63 Linker richtingaanwijzer (optioneel)                      |
| 53 Zijbezem/schrobben AAN-/UIT-schakelaar                            | 64 Display   |
| 53a Zijbezem OMLAAG-schakelaar                                       | 64a Waarschuwinglampje schrobdruk                            |
| 53b Zijbezem OMHOOG-schakelaar                                       | 64b Urenteller   |
| 54 Selectieschakelaar Schrobben AAN / Schrobstand                    | 64c Waarschuwinglampje reinigingsmiddel (indien uitgerust)   |
| 55 Schrobben UIT   | 64d Brandstofmeter   |
| 56 Regelaar schoonwatertoevoer                                       | 64e Waarschuwinglampje schoonwatertoevoer                    |
| 56a Schakelaar voor verlaging van schoonwatertoevoer                 | 64f Waarschuwinglampje voor uitgebreid schrobben (Optioneel) |
| 56b Schakelaar voor verhoging van schoonwatertoevoer                 | 65 Rechter richtingaanwijzer (optioneel)                     |
| 57 EcoFlex-schakelaar  | 66 Waarschuwinglampje (GEEL)                                 |
| 58 Zuig-/zuigbuisknop (zie volgende pagina)                          | 66a Schoonwatertank bijna leeg                               |
| 59 Claxonschakelaar  | 66b Hydrauliekfilter verstopt                                |
| 60 Zuigbuisknop (optioneel / zie volgende pagina)                    | 66c Niet-kritieke fout                                       |
| 61 Schakelaar reinigingsmiddelsysteem (uitsluitend EcoFlex-modellen) | 66d Gloeibougie  |
| 62 Waarschuwinglampje (ROOD)   | 66e Vuilwatertank VOL  |
| 62a Handrem AAN  | 66f Motor spoedig onderhouden                                |
| 62b Oliedruk (Diesel)  | 67 Schakelaar waarschuwingssknipperlicht (optioneel)         |
| 62c Motortemperatuur   | 68 Schakelaar koplampen                                      |
| 62d Accu laag  |  |
| 62e Controllerfout   |  |
| 62f Hydraulische temperatuur   |  |





# KEN UW MACHINE

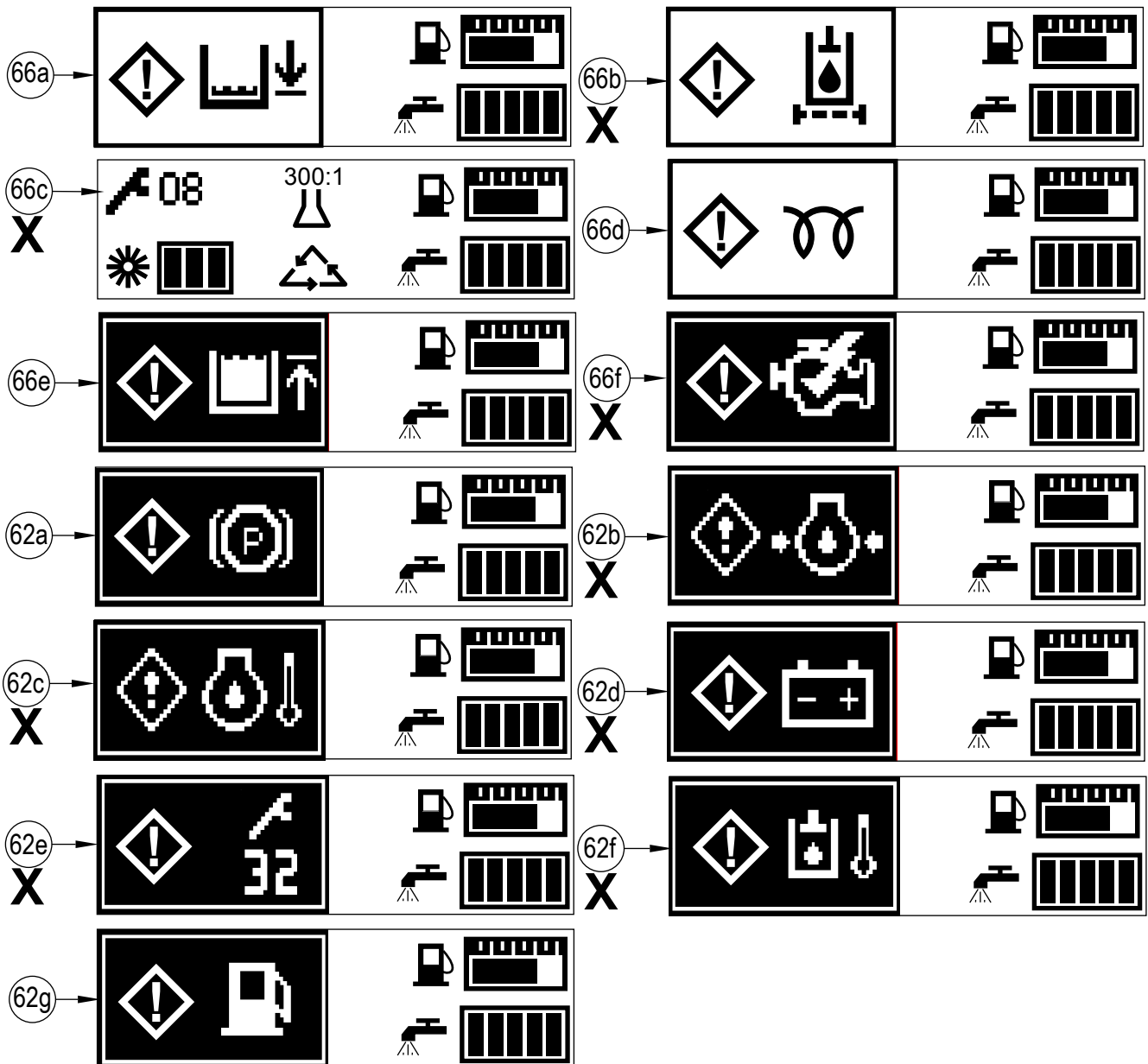
ZUIG- / ZUIGBUISKNOP (58)

Raadpleeg instructies voor zuigbuiset formuliernummer 56040944.

UITGEBREIDE SCHAKELAAR VOOR SCHROBBEN (60)

Raadpleeg instructies voor zuigbuiset formuliernummer 56040945.

**WANNEER HIERONDER GEMARKEERDE (X) WAARSCHUWINGS- / AANDACHTSPICTOGRAMMEN WORDEN WEERGEGEVEN, NEEMT U CONTACT OP MET UW BEVOEGDE NILFISK SERVICEDIENST.**



## DE MACHINE OMHOOG BRENGEN

### ⚠ OPGELET!

Werk nooit onder de machine zonder dat deze veilig op steunen is geplaatst.

- Als u de machine omhoog brengt, moet u dat doen op de daarvoor bestemde punten - zie aansnoer- / hefpunten (A) in **Afbeelding 1**.

## DE MACHINE VERVOEREN

### ⚠ OPGELET!

Voordat u de machine op een open vrachtwagen of aanhangwagen vervoert, dient u ervoor te zorgen dat...

- Alle toegangspanelen stevig vergrendeld zijn.
- De machine stevig is vastgezet - zie aansnoer- / hefpunten (A) in **Afbeelding 1**.
- De handrem van de machine aangetrokken is.

## EEN NIET WERKENDE MACHINE SLEPEN OF DUWEN

### ⚠ OPGELET!

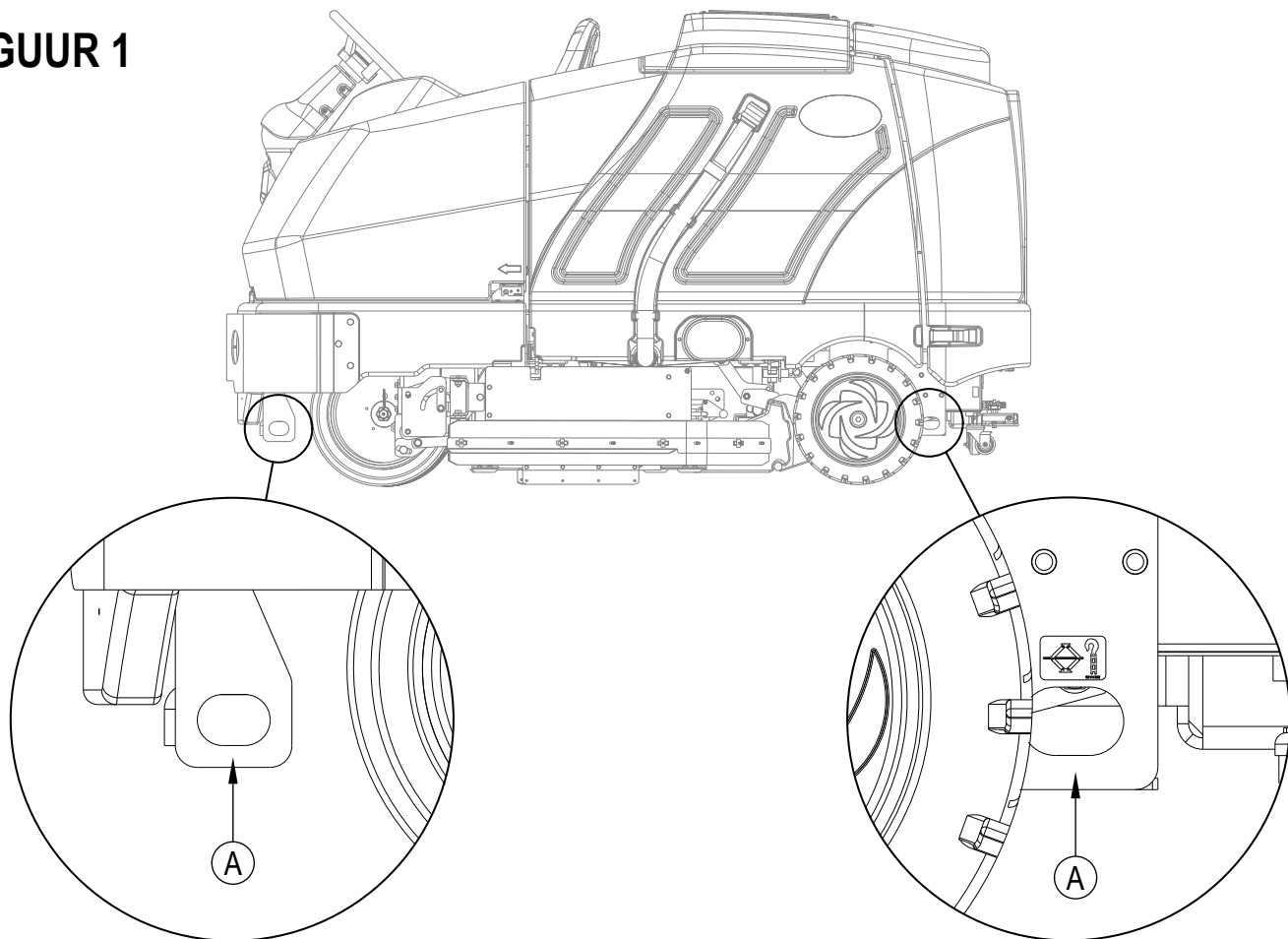
De aandrijfpomp van de machine is uitgerust met een speciale verstelbare klep voor het slepen of duwen van de machine. Deze klep voorkomt dat het hydraulische systeem beschadigd raakt als de machine zonder de motor te gebruiken over een korte afstand wordt gesleept of geduwd.

De duw- en trekklep wordt met de hendel voor de duw- en trekklep (34) bediend. U heeft hiertoe toegang door de motorkap (3) te openen en te ondersteunen. Trek de hendel voor de duw- en trekklep (34) naar buiten. Hierdoor wordt de hydraulische vergrendeling tussen de motor en de pomp ontgrendeld.

“Het aandrijfwiël kan beschadigd worden als de machine wordt gesleept met de klep in de normale werkstand (sleepklep hendel (34) naar BUITEN gedrukt).

Opmerking: als de sleepklep in de vrijloop wordt gelaten (sleepklep hendel (34) INGEDRUKT), dan kan de hydraulische pomp de machine mogelijk niet vooruit of achteruit voortbewegen”. Als de duw- en trekklep (gedeeltelijk) is ingeschakeld, kan het voertuig niet op maximale snelheid presteren. Voortdurende bediening onder deze omstandigheden kan oververhitting of permanente schade aan het hydraulische aandrijfsysteem tot gevolg hebben. U mag de machine niet sneller dan in normale loopfas (2 tot 3 mph / 3,5 tot 5 km per uur) en enkel over een korte afstand (300 voet / 100 meter) slepen of duwen. Anders kan de hydraulische aandrijfmotor ernstig beschadigd raken. Wanneer de machine over langere afstand moet worden verplaatst, moet het voorste aandrijfwiël van de grond getild en op een daarvoor geschikt hulpkarretje worden geplaatst.

FIGUUR 1



## CHECKLIST VÓÓR GEBRUIK

### Telkens vóór gebruik:

- \* Controleer de machine op beschadigingen en lekkage van olie of koelvloeistof.
- \* Knijp in het rubberen stofreservoir op de luchtfilter (7), om eventueel aanwezige stofdeeltjes eruit te verwijderen.
- \* Controleer het peil van de koelvloeistof van de motor (6).
- \* Controleer het oliepeil van de motor (46).
- \* Controleer het peil van de hydrauliekolie (44).
- \* Controleer de brandstofmeter (64d) op de dieselmodellen.
- \* Controleer de brandstofmeter op de propaan tank als uw machine een propaanmotor heeft.
- \* Controleer of het waarschuwingsslampje voor onderhoud van de luchtfilter (5) niet brandt.

### Op de bestuurdersplaats:

- \* Zorg dat u bekend bent met de bedieningsknoppen en hun functies.
- \* Stel de stoel zodanig af dat u gemakkelijk bij alle bedieningsknoppen kunt.
- \* Steek de contactsleutel in de contactschakelaar (50) en zet de schakelaar AAN. Controleer of de claxon (59), urenteller (64b) en de koplampen (68) goed functioneren. Zet de contactschakelaar (50) vervolgens weer UIT.
- \* Controleer het rempedaal (28). Het pedaal moet een stevige weerstand hebben en moet niet volledig kunnen worden ingedrukt. De vergrendeling moet het pedaal tegenhouden wanneer deze wordt ingedrukt.  
(Meld alle eventuele gebreken onmiddellijk aan een monteur).

### Uw werkzaamheden eerst voorbereiden:

- \* Zorg dat u lange banen kunt maken waarbij u zo weinig mogelijk moet stoppen en weer starten.
- \* Zorg dat de schrobbanen 5 tot 7,5 cm overlappen om er zeker van te zijn dat u geen stukken overslaat.
- \* Probeer geen scherpe bochten te maken, niet tegen palen aan te rijden of met de zijkant van de machine langs objecten te schuren.

## HYDRAULISCHE OLIE

Open en ondersteun de motorkap (3) om toegang te krijgen tot het reservoir voor hydraulische olie. Haal de dop (44) van het reservoir en controleer de bodem van het vulgaas. Indien het oliepeil zich onder de bodem van het vulgaas bevindt, vult u olie bij (zie hieronder voor het juiste type) totdat de bodem van het vulgaas bedekt is (oliepeil mag niet hoger komen dan 1/2" (12,7 mm) boven de bodem van het vulgaas). Ververs de olie als die erg vervuild werd door een mechanische storing.

#### SERIENUMMER MACHINE

Vóór serienummer 1000068541

Na serienummer 1000068540

#### TYPE OLIE

SAE 10W30 motorolie

ISO 32 hydraulische olie voor alle seizoenen

## MOTOROLIE - LPG

Controleer het motoroliepeil wanneer de machine geparkeerd is op een horizontaal oppervlak en de motor koel is. Ververs de motorolie na de eerste 35 uur gebruik en daarna telkens na 150 uur gebruik. Gebruik een SF- of SG-olie die voldoet aan de API-specificaties en die geschikt is voor seizoenstemperaturen. Zie het hoofdstuk Motorsysteem voor oliehoeveelheden en extra motorspecificaties. Vervang het oliefilter elke keer als u de olie ververst.

#### TEMPERATUURBEREIK

Meer dan 15° C (60° F)

Minder dan 15° C (60° F)

#### OLIEGEWICHT

SAE 10W-30

SAE 5W-30

## MOTOROLIE - DIESEL

Controleer het motoroliepeil wanneer de machine geparkeerd is op een horizontaal oppervlak en de motor koel is. Ververs de motorolie na de eerste 35 uur gebruik en daarna telkens na 150 uur gebruik. Gebruik CF-, CF-4- of CG-4-olie die voldoet aan de API-specificaties en aan de geschikte temperaturen (\*belangrijke referentie: onderstaande opmerking over het olie-/brandstoftype, voor verdere aanbevelingen voor dieselolie). Zie het hoofdstuk Motorsysteem voor oliehoeveelheden en extra motorspecificaties. Vervang het oliefilter elke keer als u de olie ververst.

#### TEMPERATUURBEREIK

Meer dan 25 °C (77 °F)

0 °C tot 25 °C (32 °F tot 77 °F)

Minder dan 0 °C (32 °F)

#### OLIEGEWICHT

SAE 30 of 10W-30

SAE 20 of 10W-30

SAE 10W of 10W-30

### \* Opmerking over dieselsmeerolie:

Aangezien er tegenwoordig emissiecontrole van kracht is, zijn de CF-4- en CG-4-smeerolies ontwikkeld voor gebruik van asfaltvoertuigmotoren die brandstof met een laag zwavelgehalte gebruiken. Wanneer een motor van een terreinvoertuig op brandstof met een hoog zwavelgehalte loopt, wordt het aanbevolen de CF-, CD- of CE-smeerolie met een hoog totaal base-nummer te gebruiken. Als er CF-4- of CG-4-smeerolie wordt gebruikt in combinatie met een brandstof met een hoogzwavelgehalte moet u de smeerolie vaker verversen.

- Aanbevolen smeerolie wanneer er brandstof met een laag of hoog zwavelgehalte gebruikt wordt.

Smeerolie-klasse	Brandstof	Laag zwavelgehalte (0.5 % ≥)	Hoog zwavelgehalte	Opmerkingen
CF		O	O	TBN ≥ 10
CF-4		O	X	
CG-4		O	X	

O : Aanbevolen

X : Niet aanbevolen

## CHECKLIST VÓÓR GEBRUIK KOELVLOEISTOF

### **OPGELET!**

Haal de vuldop van de radiator er niet af als de motor nog heet is.

Controleer het peil van de koelvloeistof van de motor door de motorkap (3) te openen en te ondersteunen en controleer het peil van de koelvloeistof in de overlooptank voor koelvloeistof (6). Wanneer het peil laag is voegt u antivries voor auto's toe dat correct is verdund voor de omgeving. Reinig de buitenkant van de radiator en oliekoeler door deze onder lage druk met water af te spoelen of iedere 30 uur met perslucht. Onderhoudsadvies: U kunt de oliekoeler uit de machine halen om hem eenvoudiger schoon te maken.

## LUCHTFILTER VAN DE MOTOR

Controleer voordat u met de machine gaat werken altijd eerst het waarschuwinglampje voor onderhoud van de luchtfilter (5). Verricht geen onderhoud aan de luchtfilter als het rode vlaggetje in het waarschuwinglampje niet gaat branden.

### **OPGELET!**

Bij onderhoud aan de onderdelen van de luchtfilter moet u er goed op letten dat er geen los stof in de motor terecht komt. De motor kan door stof ernstig worden beschadigd.

De luchtfilter bestaat uit een (externe) hoofdfilter en een (interne) veiligheidsfilter. De hoofdfilter kan tweemaal worden gereinigd voordat hij moet worden vervangen. Vervang de veiligheidsfilter steeds nadat de hoofdfilter driemaal is vervangen. Probeer de interne veiligheidsfilter nooit te reinigen.

Om de hoofdfilter schoon te maken, trekt u de 2 clips aan het uiteinde van de luchtfilter los en verwijdert u de behuizing aan het uiteinde. Trek de hoofdfilter er vervolgens uit. Reinig de hoofdfilter met perslucht (maximum druk 100 psi) of spoel hem met water af (maximum druk 40 psi). Plaats de hoofdfilter NIET terug in de filterbus als deze niet helemaal droog is.

## BRANDSTOF

### **WAARSCHUWING!**

- **ZET DE MOTOR ALTIJD UIT VOORDAT U DE BRANDSTOFTANK GAAT VULLEN.**
- **ROOK NIET TIJDENS HET VULLEN VAN DE BRANDSTOFTANK.**
- **VUL DE BRANDSTOFTANK IN EEN GOED GEVENTILEERDE RUIMTE.**
- **VUL DE BRANDSTOFTANK NIET IN DE BUURT VAN VONKEN OF OPEN VUUR.**
- **GEBRUIK ALLEEN DE BRANDSTOF DIE OP HET PLAATJE OP DE TANK WORDT AANGEGEVEN.**

Bij machines met een dieselmotor kunt u op een plaatje bij de dop van de brandstoftank (14) lezen welke brandstof u voor uw machine moet gebruiken. Voordat u de dop van de tank haalt, dient u alle stof- en vuildeeltjes van de dop en rond het vulpijpje te vegen, zodat de benzine zo zuiver mogelijk blijft.

Bij machines met een propaanmotor vindt u op een plaatje bij de tank precieze informatie over welk type tank u voor de machine moet gebruiken.

## DIESELMOTOR

Gebruik de juiste diesel naargelang de machine wordt gebruikt in ruimten waar de temperatuur 0° C (30° Fahrenheit) of meer bedraagt, of in ruimten waar de temperatuur minder dan 0° C (30° Fahrenheit) bedraagt.

OPMERKING: Als u bij een dieselmodel volledig zonder brandstof komt te zitten, moet u het brandstofsysteem ontlichten voor u de motor opnieuw kunt starten. Om dit te voorkomen kunt u de brandstoftank het beste bijvullen wanneer de brandstofmeter 1/4 aangeeft. De inhoud van de brandstoftank bedraagt 42 liter.

## PROPAANMOTOR

Monteer een standaardtank met een inhoud van 15 kg. vloeibaar propaan op de machine, sluit de brandstofslang aan en open de afsluitklep op de tank. Draag handschoenen tijdens het aansluiten of loskoppelen van de brandstofslang. Zet de kraan van de propaantank uit (OFF) wanneer de machine niet in gebruik is.

De machine moet regelmatig door een bevoegd persoon worden gecontroleerd. Vooral de LPG-tank en aansluitingen moeten worden gecontroleerd op een veilige werking zoals aangegeven in regionale en nationale wetgeving.

## DE BORSTELS BEVESTIGEN

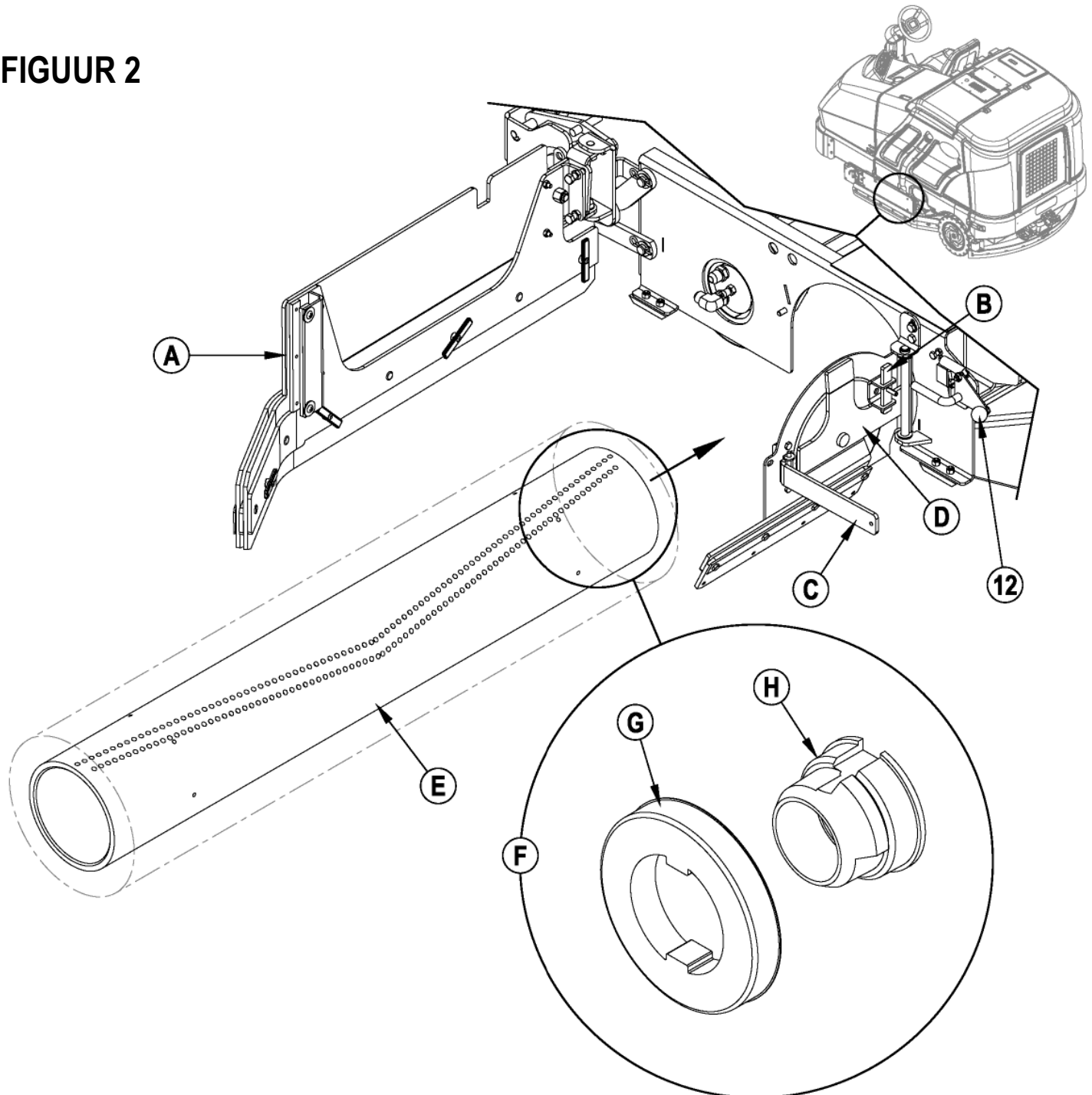
### ⚠ LET OP!

Zet de contactschakelaar uit (O) en verwijder de sleutel voordat u de borstels vervangt of voordat u een van de toegangspanelen opent.

- 1 Zorg ervoor dat de borstelplaat OMHOOG staat, de contactschakelaar (50) in de uitstand staat en de handrem (28) is aangetrokken.
- 2 **Zie Afbeelding 2.** Druk de vergrendeling van het spatscherminrichting omlaag (12 of 32) en open de spatscherminrichting (A) zoals weergegeven.
- 3 Til omhoog via vergrendeling (B), trek hendel naar buiten (C) en trek om de draagarm-unit (D) te openen.
- 4 Schuif de borstel (E) in de behuizing, til hem iets omhoog en duw en draai hem totdat hij op zijn plaats valt. **OPMERKING:** Afbeelding 2 geeft de (F) borstelaansluitingen (G) en het aandrijfmechanisme van de borstel (H) van dichtbij weer.
- 5 Sluit de draagarm-unit (D) en houd de hendel (C) in een hoek van 90 graden ten opzichte van de draagarm.
- 6 Wanneer de draagarm-unit (D) eenmaal is gesloten, drukt u de hendel (C) in totdat de vergrendeling (B) weer terugvalt aan de voorkant.
- 7 Druk de vergrendeling van het spatscherminrichting (12 of 32) omlaag, sluit de spatscherminrichting (A) en laat de vergrendeling los.

**OPMERKING:** Raadpleeg dit hoofdstuk wanneer u borstels (omkeren van uiteinde tot uiteinde) volgens het onderhoudsschema draait.

## FIGUUR 2



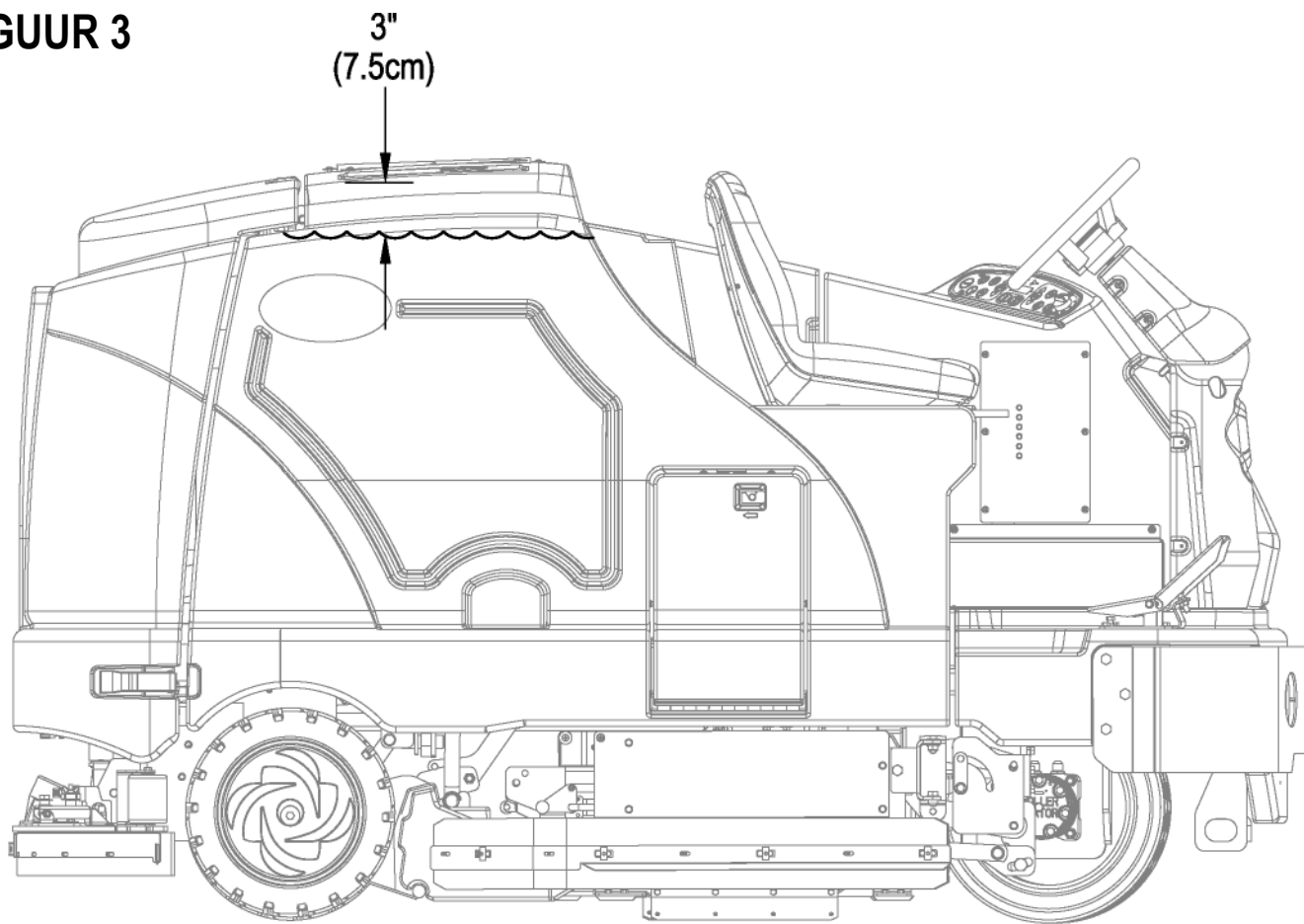
## DE SCHOONWATERTANK VULLEN

Zie Afbeelding 3. Vul de schoonwatertank met maximaal 100 gallon (378,54 liter) reinigungsoplossing. Vul de tank niet hoger dan 7,5 cm onder de rand van de vulopening (2). De oplossing moet bestaan uit een mengsel van water en het juiste reinigungsmiddel voor de desbetreffende werkzaamheden. Volg altijd de aanwijzingen voor de mengverhouding op het etiket van het reinigungsmiddel. **OPMERKING:** EcoFlex™ machines kunnen ofwel gewoon worden gebruikt met reinigungsmiddel gemengd in de tank, ofwel kunnen ze werken met het doseersysteem voor reinigungsmiddel. Wanneer wordt gewerkt met het doseersysteem voor reinigungsmiddel, mengt u geen reinigungsmiddel in de tank maar moet gewoon water worden gebruikt.

### ⚠ OPGELET!

Gebruik alleen licht schuimende, niet ontvlambare vloeibare reinigungsmiddelen die geschikt zijn voor machinaal schrobben. De temperatuur van het water mag niet hoger zijn dan 130 °Fahrenheit (54,4 °Celsius).

FIGUUR 3



## BEDIENING VAN DE MACHINE

De SC8000 is een rijdende machine die is bestemd voor het automatisch schrobben van vloeren. De machine is ontworpen voor het afscheiden van de nodige reinigingsvloeistof, het schrobben van vloeren en het drogen ervan.

De knoppen op het bedieningspaneel van de SC8000 zijn zo ontworpen dat men bepaalde functies gewoon *via één knop* in kan schakelen. Om enkel te schrobben hoeft u slechts één schakelaar in te drukken zodat alle schrobfuncties van de machine worden ingeschakeld.

OPMERKING: De vetgedrukte nummers tussen haakjes verwijzen naar de onderdelen op pag. 6-9.

**OPMERKING! ZORG ERVOOR DAT HET VOETPEDAAL IN DE NEUTRALE STAND STAAT. DE MOTOR ZAL NIET AANSLAAN WANNEER HET VOETPEDAAL NIET IN DE NEUTRALE STAND STAAT. DE ZITTINGSCHAKELAAR MOET GESLOTEN ZIJN OF DE REM INGESCHAKELD VOORDAT DE MOTOR GESTART WORDT.**

## DE DIESELMOTOR STARTEN

- 1 Draai de contactschakelaar **(50)** met de klok mee in de ACTIEVE (AAN) stand. De gloeibougie wordt voor 10 seconden geactiveerd, wat door het waarschuwingslampje **(66)** en het pictogram voor de gloeibougie **(66d)** op het display wordt aangegeven. Indien de motor al warm is, draait u de contactschakelaar in de startstand om de machine te starten. Indien de motor koud is, wacht u totdat het waarschuwingslampje en het pictogram voor de gloeibougie uitgaan, voordat u de motor start. De motor moet nu onmiddellijk starten. Indien de motor niet binnen 15 seconden start, laat u de sleutel los en wacht u ongeveer één minuut en herhaalt u vervolgens bovenstaande stappen.
- 2 Laat de motor vijf minuten in "NEUTRAAL" draaien voor u met de machine aan het werk gaat.
- 3 Druk de snelheidsregelaar van de motor **(51)** eenmaal in om over te schakelen op IN WERKING en houd de machine gedurende twee tot drie minuten op lage snelheid in beweging om het hydraulische systeem warm te laten lopen.

## DE PROPANMOTOR STARTEN

- 1 Open de kraan van de propaantank.
- 2 Draai de contactschakelaar **(50)** met de wijzers van de klok mee naar de START stand en laat los zodra de motor aanslaat. Als de motor na 15 seconden nog niet wil starten, laat het dan los, wacht 1 minuut en probeer het nogmaals.
- 3 Laat de motor 5 minuten in "NEUTRAAL" draaien voor u met de machine aan het werk gaat.
- 4 Zet de snelheidsregelaar van de motor **(51)** op IN WERKING en houd de machine gedurende 2 tot 3 minuten op lage snelheid in beweging om het hydraulische systeem warm te laten lopen.

**Laat de snelheidsregelaar van de motor tijdens het gebruik ALTIJD op vol gas staan.** Gebruik het voor- of achteruitpedaal **(29)** en niet de Snelheidsregelaar van de motor **(51)** om de **snelheid** van de machine te regelen. De machine rijdt sneller naarmate u het pedaal verder naar beneden drukt. Druk het voor- of achteruitpedaal **(29)** niet in totdat de motor is gestart.

**OPMERKING! Indien de gebruiker de bestuurdersplaats verlaat zonder de rem in te stellen, wordt de motor uitgeschakeld.**

### Snelheidsregelaar motor (51):

Er zijn drie instellingen voor de motorsnelheid die door de snelheidsregelaar op het bedieningspaneel **(51)** van de motor kunnen worden geselecteerd.

- 1 "Neutraal" (1200 RPM - LPG) (1300 RPM - Diesel). Gebruik voor opwarmen en afkoelen. Het lampje van de snelheidsregelaar van de motor is uitgeschakeld.
- 2 "In werking" (2200 RPM). Gebruik voor transport en de meeste schrobacties. Het lampje van de snelheidsregelaar van de motor is ingeschakeld.
- 3 "Maximum" (2400 RPM). Uitsluitend gebruiken in situaties van zware motorbelasting zoals zware schrobwerkzaamheden op hellingen. Het lampje van de snelheidsregelaar van de motor is ingeschakeld.
- 4 Druk de snelheidsregelaar van de motor in en laat deze vervolgens los om tussen Neutraal en In werking te kiezen.
- 5 Stel de snelheid eerst in op In werking om het Maximum te selecteren. Druk vervolgens de snelheidsregelaar van de motor twee seconden in en laat deze los. Om terug te keren naar de snelheid In werking, drukt u de schakelaar weer in.
- 6 De SC8000 heeft een automatische Neutraal-optie die de motorsnelheid op neutraal instelt wanneer het voetpedaal **(29)** 20 seconden of langer in de neutrale stand heeft gestaan. De geselecteerde motorsnelheid wordt weer automatisch ingesteld wanneer het voetpedaal niet meer in de neutraalstand staat. De snelheidsregelaar van de motor **(51)** is ingeschakeld tijdens de neutraalstand, de automatische neutraaloptie wordt tijdelijk uitgeschakeld tot de volgende keer wanneer het voetpedaal uit de neutraalstand wordt gezet. Dit kan van pas komen tijdens het verhelpen van problemen of wanneer het nodig is om de machine op volle snelheid te laten lopen tijdens warmlopen.

## PREPARATIE EN GEBRUIK VAN REINIGINGSMIDDELSYSTEEM (ALLEEN ECOFLEX MODELLEN)

De reinigingsmiddelpatronen (24) bevinden zich in het compartiment voor de reinigingspatronen (30). Vul het reinigingspatroon met maximaal 8,32 liter reinigungsoplossing. **ONDERHOUDSADVIES:** Haal het reinigingspatroon uit de behuizing voor u het gaat vullen, om te voorkomen dat u reinigingsmiddel op de machine morst.

Het is aanbevolen een afzonderlijk patroon te gebruiken voor elk reinigingsmiddel dat u van plan bent te gebruiken. Op de reinigingspatronen zit een witte sticker zodat u de naam van het reinigingsmiddel op elk patroon kunt schrijven om te voorkomen dat u ze verwisselt. Wanneer u een nieuw patroon installeert, verwijdert u de dop (A) en doet u het patroon in de behuizing. Installeer de droge remdop (B) zoals weergegeven.

Wanneer u overschakelt op een ander reinigingsmiddel, dient u het vorige reinigingsmiddel uit het systeem te spoelen. **ONDERHOUDSADVIES:** Plaats de machine boven een afvoer in de vloer voor u de machine schoonspoelt, omdat er tijdens het schoonspoelen een kleine hoeveelheid reinigingsmiddel vrijkomt.

### Het systeem schoonspoelen wanneer op een ander reinigingsmiddel wordt overgeschakeld (SCHROBSYSTEEM MOET UITGESCHAKELD ZIJN)

- 1 Maak het reinigingspatroon los en verwijder het.
- 2 Draai de contactschakelaar (50) in de ACTIEVE (AAN) stand. Wacht een paar seconden tot de opstartfase beëindigd is.
- 3 Houd de reinigingsmiddelschakelaar (61) ongeveer 2 seconden ingedrukt. Laat de schakelaar los wanneer het pictogram voor chemisch schoonspoelen (E) op het display wordt weergegeven en het waarschuwinglampje op de reinigingsmiddelschakelaar (61) begint te knipperen. **OPMERKING:** Nadat het schoonmaakproces is geactiveerd, duurt het minstens 20 seconden. Zie de afbeelding op de volgende pagina voor de waarschuwinglampjes van het reinigingsmiddelsysteem. Normaal volstaat één schoonmaakcyclus om het systeem schoon te spoelen.

### Wekelijks schoonspoelen (SCHROBSYSTEEM MOET UITGESCHAKELD ZIJN):

- 1 Maak het reinigingspatroon los en verwijder het. Installeer een met heet schoonwater gevuld patroon en sluit dit aan.
- 2 Draai de contactschakelaar (50) in de ACTIEVE (AAN) stand. Wacht een paar seconden tot de opstartfase beëindigd is.
- 3 Houd de reinigingsmiddelschakelaar (61) ongeveer 2 seconden ingedrukt. Laat de schakelaar los wanneer het pictogram voor chemisch schoonspoelen (E) op het display wordt weergegeven en het waarschuwinglampje op de reinigingsmiddelschakelaar (61) begint te knipperen. **OPMERKING:** Nadat het schoonmaakproces is geactiveerd, duurt het minstens 20 seconden. Zie de afbeelding op de volgende pagina voor de waarschuwinglampjes van het reinigingsmiddelsysteem. Normaal volstaat één schoonmaakcyclus om het systeem schoon te spoelen.

De behuizing van het reinigingsmiddel (C) is uitgerust met kijkopeningen (D) om te controleren hoeveel reinigingsmiddel er nog in het patroon / de patronen zit. Wanneer het niveau van het reinigingsmiddel de onderkant van deze opening nadert, is het tijd om het reinigingspatroon / de reinigingspatronen bij te vullen of te vervangen.

### Reinigingsmiddelverhouding (SCHROBSYSTEEM MOET INGEGESCHAKELD ZIJN):

Het minimale reinigingsmiddelpercentage is standaard 0,04%. De maximale mengverhouding van het reinigingsmiddel kan worden gewijzigd door de reinigingsmiddelschakelaar (61) twee seconden ingedrukt te houden. Laat de schakelaar los wanneer het lampje van de reinigingsmiddelschakelaar begint te knipperen. Terwijl het lampje knippert, zal het drukken op en weer loslaten van de reinigingsmiddelschakelaar ervoor zorgen dat langs de beschikbare percentages gegaan wordt (0,03%, 0,04%, 0,05%, 0,07%, 0,08%, 1,0%, 1,5%, 2,0%, 3,0% of 3,8%). Zodra het gewenste percentage weergegeven wordt op het scherm (F), stopt u, waarna dit na 3 seconden wordt vastgezet.

- De mengverhouding van het reinigingsmiddel (F) wordt altijd weergegeven wanneer het reinigingssysteem is ingeschakeld.

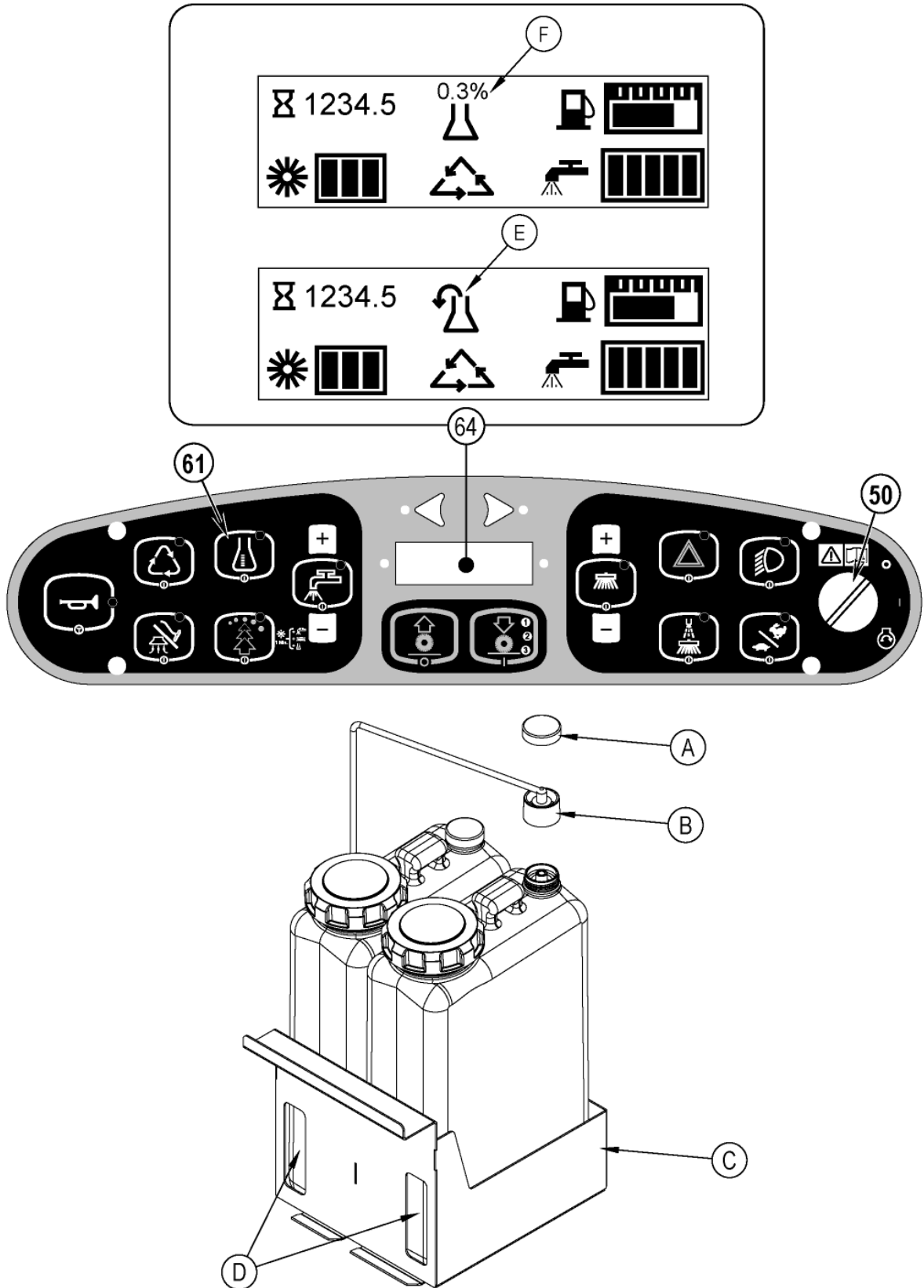
Indien ingesteld, neemt de stromingsnelheid van het reinigingsmiddel automatisch toe en neemt deze af met de stromingsnelheid van het schoonwater, maar de mengverhouding blijft dezelfde. Wanneer een operator er de voorkeur aan geeft om verschillende mengverhoudingen van het reinigingsmiddel voor verschillende stromingssnelheden in te stellen, raadpleegt u de onderhoudshandleiding voor deze specifieke programmering. Tijdens het schrobben kan de toevoer van het reinigingsmiddel op elk moment worden stopgezet door de regelaar van het reinigingsmiddel (61) in te drukken, zodat er uitsluitend met water wordt geschrobd. Er wordt geen reinigingsmiddel afgegeven totdat het schrobssysteem geactiveerd wordt en het aandrijfpedaal (29) naar voren wordt gedrukt.

**ONDERHOUDSADVIES:** Volg de bovenstaande instructies voor het wekelijks schoonspoelen wanneer u de machine voor langere tijd gaat wegzetten of wanneer u van plan bent het reinigingsmiddelsysteem (EcoFlex) niet langer te gebruiken.



PREPARATIE EN GEBRUIK VAN REINIGINGSMIDDELSYSTEEM (ALLEEN ECOFLEX-MODELLEN)

FIGUUR 4



**SCHROBBEN****⚠ WAARSCHUWING!**

Zorg ervoor dat u de bedieningsknoppen en de werking ervan begrijpt.

Vermijd het met een volle machine abrupt stoppen op opritten of hellingen. Maak geen plotselinge scherpe bochten. Matig uw snelheid als u hellingen afrijdt.

**Schrobben...**

Volg de aanwijzingen in het hoofdstuk "Machine gebruiksklaar maken" van deze handleiding. Start de motor volgens de instructies in het hoofdstuk "De ... motor starten".

- 1 **Zie Afbeelding 5.** Stel het stuur met behulp van de afstellingsknoppen (18 en 27) op een voor u comfortabele stand in terwijl u op de bestuurdersplaats zit.
- 2 Zet de handrem (28) in z'n vrij. Om de machine naar de werkplek te rijden, oefent u met uw voet een gelijkmatige druk uit op het voorste gedeelte van het voor- en achteruitpedaal (29) om vooruit te gaan of op het achterste gedeelte om achteruit te gaan. Door harder of zachter op het voetpedaal te drukken, kunt u zelf de juiste snelheid bepalen.
- 3 Druk de regelaar voor de schoonwatertoevoer (56) in en houd deze 5 seconden ingedrukt om de vloer vooraf nat te maken. **OPMERKING:** Hierdoor is er minder kans dat de vloer beschadigd raakt wanneer u begint te schrobben als de borstels nog droog zijn. Dit moet u doen voordat u de schakelaar Schrobben AAN (54) indrukt.
- 4 Druk eenmaal op de schakelaar Schrobben AAN (54) voor Licht schrobben (1), tweemaal voor Middelmatic schrobben (2) of driemaal voor Zwaar schrobben (3). Zowel het schoonwatersysteem als het reinigingsmiddelsysteem (EcoFlex-modellen) hebben 3 voorgeprogrammeerde stromingsnelheden die overeenkomen met de 3 schrobmodi (zie weergavepaneel (64)). De schrobborsteldruk aan de rechterzijde wordt tevens beïnvloed wanneer deze schakelaar wordt ingedrukt. **OPMERKING:** De snelheid van de schoonwatertoevoer kan gewijzigd worden door op de schakelaars voor verlaging of verhoging van schoonwatertoevoer (56a / 56b) te drukken. Wanneer u daarna de schrobdruk aanpast, zal de stromingsnelheid overeenkomstig de schrobdruk veranderen. **OPMERKING:** De schrob-, schoonwater-, zuig-, reinigings- (EcoFlex-modellen) en zijbezemsystemen worden automatisch geactiveerd wanneer de Schrobben AAN regelaar (54) wordt ingedrukt. De verschillende individuele systemen kunnen UIT of weer AAN worden gezet door tijdens het schrobben de overeenkomstige regelaar in te drukken. Als u de Uitgebreide schrobkit heeft geïnstalleerd, zal die niet automatisch worden geactiveerd. U moet de Uitgebreide schrobkit (60) indrukken om dit systeem te activeren. Het Uitgebreide schrobkit systeem gaat niet naar de stand AAN totdat het waterpeil in de vuilwatertank een bepaald niveau bereikt en de reinigingsoplossing op is.
- 5 Wanneer u op de Schrobben AAN regelaar (54) drukt, gaan de borstels, de zuigmond en de zijbezem(s) / borstel automatisch omlaag naar de vloer. De schrob-, schoonwater-, zuig-, reinigings- (EcoFlex-modellen) en zijbezem- / borstelsystemen beginnen allemaal te werken wanneer het voor- en achteruitpedaal (29) geactiveerd wordt. **OPMERKING:** Wanneer de machine achteruit gaat, komt de zuigmond automatisch omhoog en stopt de schoonwatertoevoer.
- 6 Begin met schrobben door de machine recht vooruit in normale looppas te rijden. Overlap elke baan met 5,08 tot -7,62 cm. Stel de snelheid van de machine en de toevoer van schoonwater zo nodig al naargelang de gesteldheid van de vloer af. De hoogte van de zijbezem kan worden afgesteld door de schakelaars Zijbezem omlaag en Zijbezem omhoog (53a/53b) in te drukken. De zijbezem(s) keert/keren iedere keer wanneer het veegsysteem wordt ingeschakeld terug naar de laatst gebruikte stand. De zijbezems hebben een sproefunctie (Dust Guard) (52) voor gebruik onder stoffige omstandigheden. **OPMERKING:** De "Dust Guard" (52) wordt automatisch ingeschakeld met de zijbezems (53) maar kan worden UITGESCHAKELD door op (52) te drukken. **OPMERKING:** Indien uitgerust met Uitgebreid schrobben, wordt de "Dust Guard" uitgeschakeld wanneer de machine geen schoonwater meer heeft.

**⚠ LET OP!**

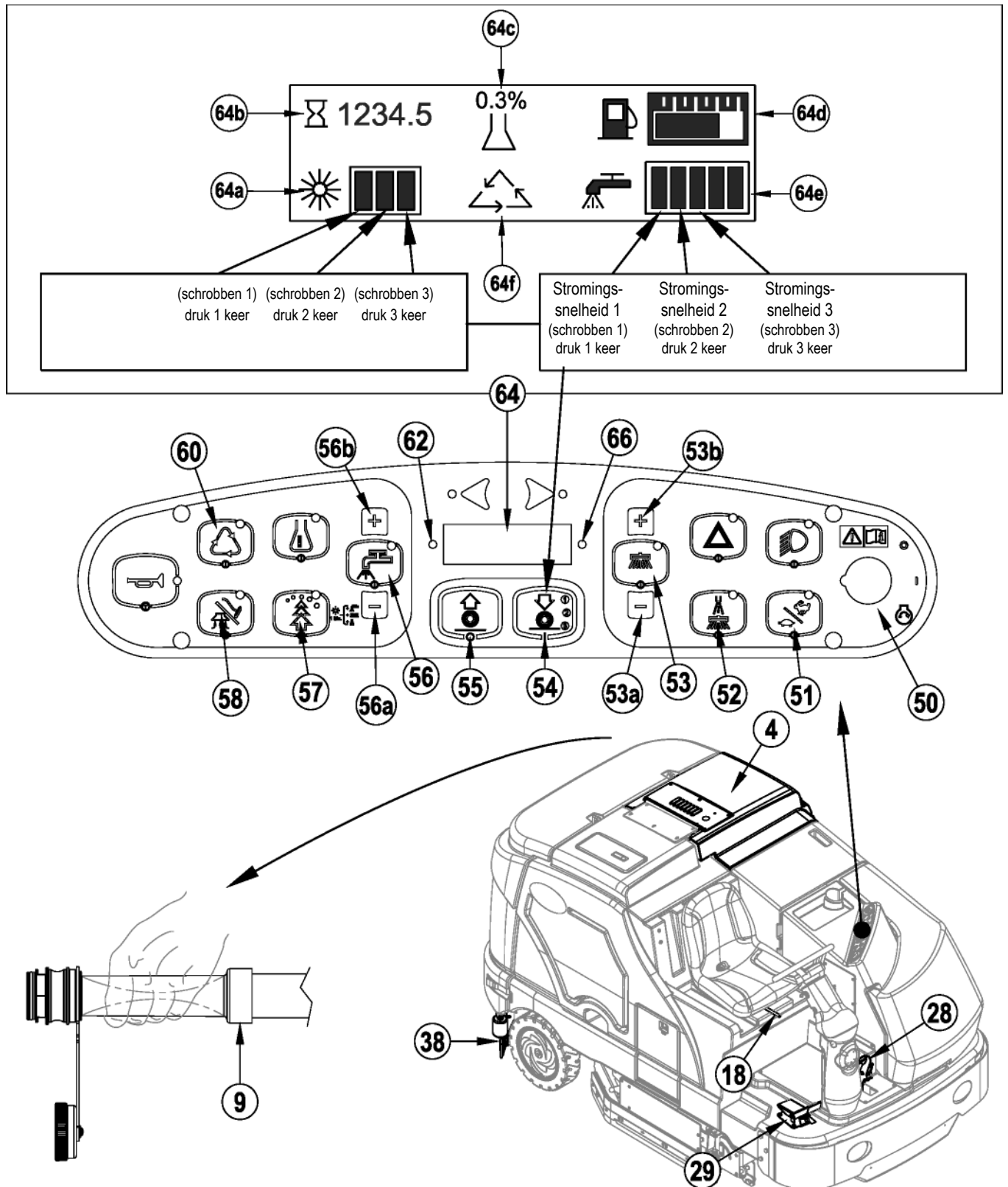
Houd de machine in beweging wanneer de bezems draaien (de bezems worden na 2 seconden vertraging UITGESCHAKELD wanneer het voor- en achteruitpedaal in de neutrale stand staat) om de vloer niet te beschadigen. Breng borstelplaat en schrobborstel aan de zijkant (indien aanwezig) omhoog wanneer u over een verkeersdrempel rijdt. Probeer de borstelplaat of zijborstel niet in de omlaagstand te bedienen wanneer u over een verkeersdrempel rijdt. Hydrauliekdruk geeft druk op de borstels en wanneer u de schrobstand heeft ingeschakeld wanneer u over een verkeersdrempel rijdt, kan de machine beschadigen.

- 7 Kijk tijdens het schrobben af en toe achterom, om te zien of al het vuile water goed wordt opgezogen. Als er water achterblijft, brengt u misschien te veel schoon water aan, is de vuilwatertank mogelijk vol of moet de zuigmond worden bijgesteld.
- 8 De machine staat standaard in de reinigungsstand EcoFlex (indien reinigingsmiddel aanwezig is) (waarschuwinglampje EcoFlex-schakelaar gaat branden), waarmee schoonwatertoevoer en reinigingsmiddel bespaard wordt. Druk op de EcoFlex-schakelaar (57) om de EcoFlex-reinigungsstand op te heffen en de schrobdruk, de schoonwatertoevoer en het reinigingsmiddelpercentage tijdelijk te verhogen. Dit zorgt ervoor dat het waarschuwinglampje knippert gedurende een minuut, de stromingsnelheid toeneemt tot het volgende niveau, de schrobdruk toeneemt tot het volgende niveau en het reinigingsmiddelpercentage toeneemt tot het eerstvolgende hogere percentage (het reinigingsmiddelsysteem wordt ingeschakeld als het uit stond). **OPMERKING:** Als u de EcoFlex-schakelaar (57) 2 seconden ingedrukt houdt, wordt het EcoFlex-systeem uitgeschakeld. De enige manier om het systeem opnieuw in te schakelen is door opnieuw op de EcoFlex-schakelaar (57) te drukken. U kunt het systeem niet opnieuw inschakelen met behulp van de contactschakelaar (50). Het EcoFlex-systeem functioneert alleen indien het schrobkit systeem (54) is ingeschakeld.
- 9 Bij zeer vuile vloeren is het mogelijk dat 'enkel' schrobben niet voldoende is en kan 'dubbel' schrobben vereist zijn. Dubbel schrobben werkt volgens hetzelfde principe als enkel schrobben, maar bij de eerste keer staat de zuigmond omhoog (druk de schakelaar van het zuigsysteem (58) in om de zuigmond omhoog te brengen). Zo kan het reinigingsmiddel langer op de vloer inwerken. Indien nodig kunnen de spatshielden (13 en 31) ook omhoog gebracht worden met de spatshieldhouders (20) voor dubbel schrobben. De tweede keer gaat u met de wisser en spatshielden omlaag over hetzelfde oppervlak, zodat de opgehoopte oplossing wordt opgezogen.
- 10 De vuilwatertank is voorzien van een vlotterschakelaar die ALLE systemen behalve het rijsysteem uitschakelt wanneer de vuilwatertank vol is. Wanneer deze vlotterschakelaar wordt geactiveerd, moet de vuilwatertank worden geleegd. De machine zal geen water opzuigen en niet schrobben wanneer de vlotterschakelaar geactiveerd is. **OPMERKING:** Het waarschuwinglampje (66) gaat branden (GEEL) en het pictogram voor Vuilwatertank vol (66e) wordt weergegeven wanneer de vlotterschakelaar wordt ingeschakeld. Wanneer het bedieningspaneel herhaaldelijk aangeeft dat de tank vol is en dit niet zo is, controleert u of de vlotter vrij beweegt.
- 11 Wanneer de operator wil stoppen met schrobben, moet de schakelaar Schrobben UIT (55) eenmaal worden ingedrukt. Dit stopt de schrobborstels, zijbezem(s) / borstel, schoonwatertoevoer en toevoer van reinigingsmiddel automatisch. De borstelplaat en de zijbezem(s) / borstel komen omhoog. Even later zal de zuigmond omhoog komen en stopt het zuigsysteem (zodat eventueel overgebleven water nog kan worden opgezogen zonder het zuigsysteem weer te hoeven inschakelen).
- 12 Rijd de machine naar een daarvoor geschikte afvoerplek en maak de vuilwatertank leeg. Om de vuilwatertank te legen, trekt u de afvoerslang van de vuilwatertank (9) uit de opbergplek en haalt u de stop eruit (houd het uiteinde van de slang boven het waterpeil van de tank om te voorkomen dat er plotseling vuil water uit stroomt). Er kan in de afvoerslang van de vuilwatertank (9) geknepen worden om de afvoer van het water te regelen. Daarna vult u de schoonwatertank opnieuw en kunt u doorgaan met schrobben. **OPMERKING:** Zorg dat het deksel van de vuilwatertank (4) en de stop van de afvoerslang van de vuilwatertank (9) goed op hun plaats zitten, anders zuigt de machine het water niet goed op.

**ONDERHOUDSADVIES:** Zie de onderhoudshandleidingen voor optionele programmering.

DE MACHINE BEDIENEN

FIGUUR 5



## NA GEBRUIK

- 1 Druk op de schakelaar Schrobben UIT (55) wanneer u klaar bent met schrobben. Hierdoor worden alle systemen van de machine (borstels, zuigmond, zuigsysteem, schoonwatertoevoer en reinigingsmiddel (EcoFlex-modellen)) automatisch omhoog gebracht, ingetrokken en stopgezet. Rijd de machine vervolgens naar een geschikte plaats voor dagelijks onderhoud en controleer de machine op eventueel benodigd onderhoud.
- 2 Om de schoonwatertank te legen, trekt u de afvoerslang van de schoonwatertank (37) uit de opbergklem. Leid de slang naar een daarvoor geschikte afvoerput en haal de stop eruit. Spoel de tank met schoon water uit.
- 3 Om de vuilwatertank te legen, haalt u de afvoerslang van de vuilwatertank (9) uit de opbergplek. Leid de slang naar een daarvoor geschikte afvoerput en haal de stop eruit (houd het uiteinde van de slang boven het waterpeil van de tank om te voorkomen dat er plotseling vuil water uit stroomt). U kunt het soepele deel van de slang ook dichtknipen om de afvoer van het water te regelen. Spoel de tank met schoon water uit. Controleer de afvoerslang van de vuilwatertank en de zuigslang en vervang ze als ze geknikt of beschadigd zijn.
- 4 Verwijder de borstels, verwijder eventuele draadjes of banden die om de bezem heen gedraaid zitten, spoel af met warm water en laat vervolgens drogen. OPMERKING: Borstels moeten dagelijks omgekeerd en gedraaid (voor- naar achterkant) worden voor een lange levensduur.
- 5 Verwijder de zuigmond en spoel deze met warm water af en bevestig deze weer op de montageplaat.
- 6 Verwijder de Hopper (33) en reinig deze grondig. Verwijder deze van de rechterzijde van de machine door het spatscherm te openen, de vacuümslang te ontkoppelen en vervolgens los te trekken. OPMERKING: Sluit de vacuümslang weer aan na opnieuw installeren.
- 7 Controleer het onderhoudsschema en voer eventueel benodigd onderhoud uit voordat u de machine opbergt.

## DE DIESELMOTOR UITZETTEN

- 1 Schakel alle functies UIT.
- 2 Breng de zuigmond, de schrobborstels en de bezems weer omhoog.
- 3 Zet de snelheidsregelaar van de motor (51) in "Neutraal" en laat de motor 30 seconden in neutraal draaien.
- 4 Trek de handrem (28) aan.
- 5 Zet de contactschakelaar (50) uit en haal de sleutel eruit.

## DE PROPANMOTOR UITZETTEN

- 1 Schakel alle functies UIT.
- 2 Breng de zuigmond, de schrobborstels en de bezems weer omhoog.
- 3 Zet de kraan van de propaantank UIT.
- 4 Zet de snelheidsregelaar van de motor (51) in "Neutraal" en laat de motor in neutraal draaien tot alle brandstof uit de leidingen is.
- 5 Trek de handrem (28) aan.
- 6 Zet de contactschakelaar (50) uit en haal de sleutel eruit.

**BELANGRIJKE OPMERKING:** Bij een normale werking zal de motor nadat u de contactschakelaar heeft UITGEDRAAID nog even (1 tot 3 seconden) blijven draaien tot alle brandstof uit het brandstofsysteem is verdwenen.

## ONDERHOUDSSCHEMA

Om de machine in perfecte staat te houden, dient u het onderhoudsschema nauwlettend te volgen. De aangegeven tijden voor de onderhoudswerkzaamheden zijn bedoeld voor gebruik onder normale omstandigheden. **Machines die onder zwaardere omstandigheden worden gebruikt, moeten waarschijnlijk vaker worden onderhouden.**

ONDERHOUDSITEM	DAGELIJKS	WEKELIJKS				
Voer de "Na Gebruik" onderhoudsstappen uit	X					
De handrem controleren	X					
De motorolie controleren	X					
De borstels controleren/reinigen/laten draaien en kantelen	X					
Het controlelampje van de filter (hyd. en lucht) controleren	X					
Koelvloeistofniveau controleren	X					
Hydrauliekolieniveau controleren	X					
Tanks en slangen controleren/reinigen	X					
Zuigmond controleren/reinigen	X					
De Hopper reinigen	X					
De sproeikoppen van het DustGuard-systeem reinigen	X					
Reinigingsmiddelsysteem (uitsluitend EcoFlex) zuiveren		X				
De belangrijkste borstelplaten en steunblokplaten inspecteren (vervangen indien afgesleten tot 1/8")		X				
ONDERHOUDSITEM	15 uur	30 uur	150 uur	300 uur	500 uur	1000 uur
Het schoonwaterfilter controleren/reinigen	X					
Radiator en oliekoeler schoonmaken		X				
Onderhoud zijbezem		X				
Schoonwatertank reinigen		X				
Spatschermen van borstelplaat controleren		X				
Motoronderhoud uitvoeren			X			
Stuurstang controleren en doorsmeren			X			
Filter voor de hydrauliekolie vervangen						X
Hydrauliekoliereservoir en -filter vervangen						X
Radiator afspoelen						X
Brandstoffilter(s) lpg						X

\* Raadpleeg het hoofdstuk "DE BORSTELS BEVESTIGEN"

## DE MACHINE DOORSMEREN - AFBEELDING 6

Spuit eenmaal per maand een kleine hoeveelheid vet in alle smeernippels van de machine totdat het vet er rond de lagers uit begint te sijpelen.

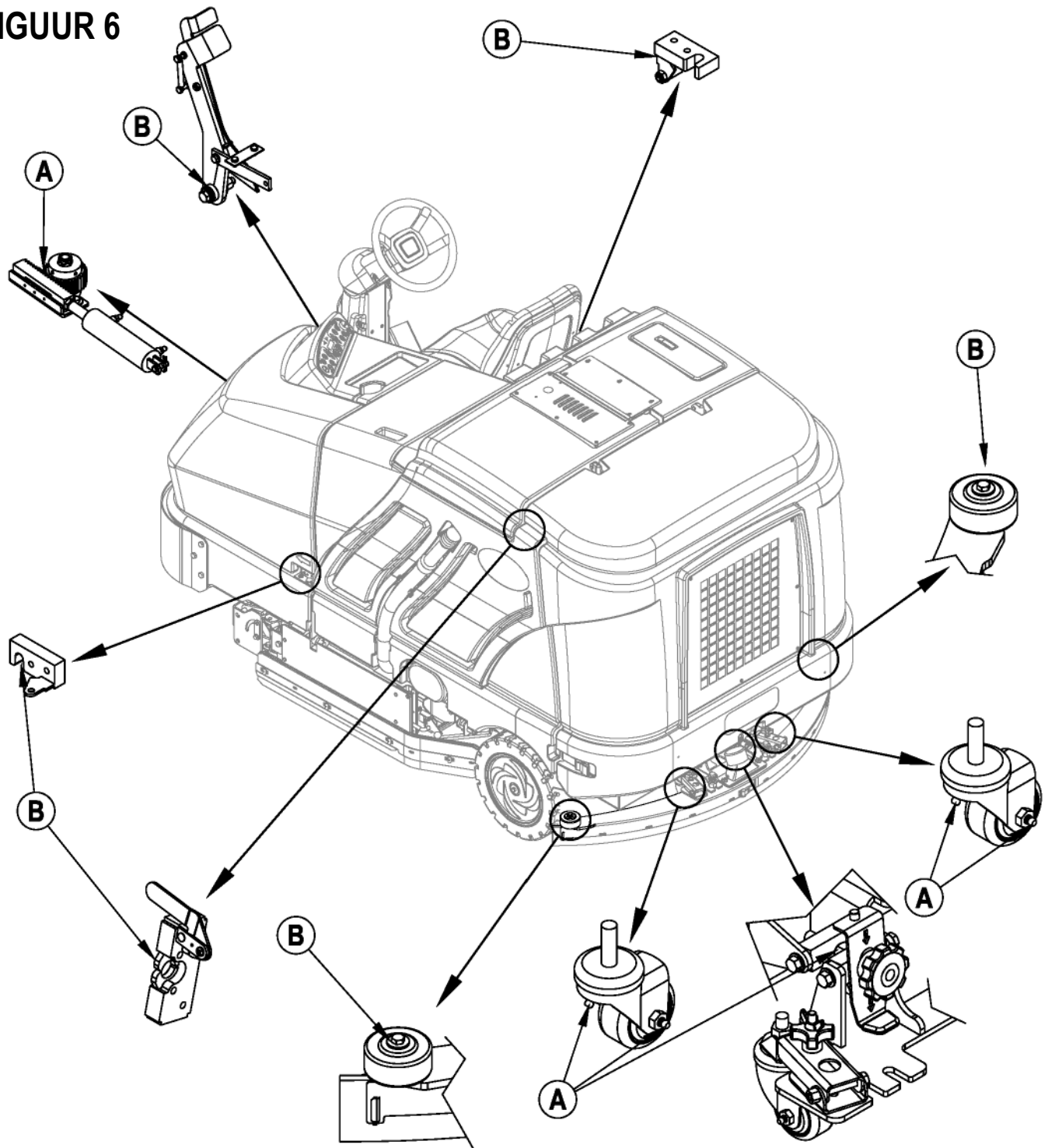
### Invetpunten (of breng wat vet aan op) (A):

- As en scharnierpunt van het zuigmondzwenkwiel
- Stuurstang
- Schroefdraad van de stelknop van de zuigmond

### Smeer de volgende punten (B) eenmaal per maand met lichte machineolie:

- Eindwielen zuigmondinrichting
- Pal voor het ontgrendelen van het deksel van de brandstoftank
- Vergrendeling van de vuilwatertank
- EcoFlex-vergrendeling
- Rempedaal (handrem) aansluiting

FIGUUR 6



## ONDERHOUD ZIJBEZEMS

De zijbezem(s) veegt/vegen stof en afval dat aan wanden of verhoogde randen ligt naar het veegbereik van de hoofdborstels. Stel de zijbezem(s) zo af dat het borstelhaar in het gebied tussen (A) en (B) zoals weergegeven in **Afbeelding 7** contact maakt met de vloer wanneer de bezem omlaag staat en draait.

De zijbezems afstellen...

- 1 De zijbezem(s) kunnen worden afgesteld door op de schakelaar Zijbezem OMLAAG (53a) of Zijbezem OMHOOG (53b) te drukken. **OPMERKING:** Het afstellen van de borstels wordt iedere keer wanneer borstels omlaag gaan hervat, maar ze moeten wel weer afgesteld worden aangezien borstels slijten of zijn vervangen.

**OPMERKING:** Als u de machine wegzet, moeten de zijbezems omhoog staan. De zijbezems moeten worden vervangen als het borstelhaar tot op 7,62 cm versleten is, anders werken ze niet meer goed. Zijbezems moeten per tweetal vervangen worden aangezien ze niet afzonderlijk op de juiste hoogte kunnen worden ingesteld.

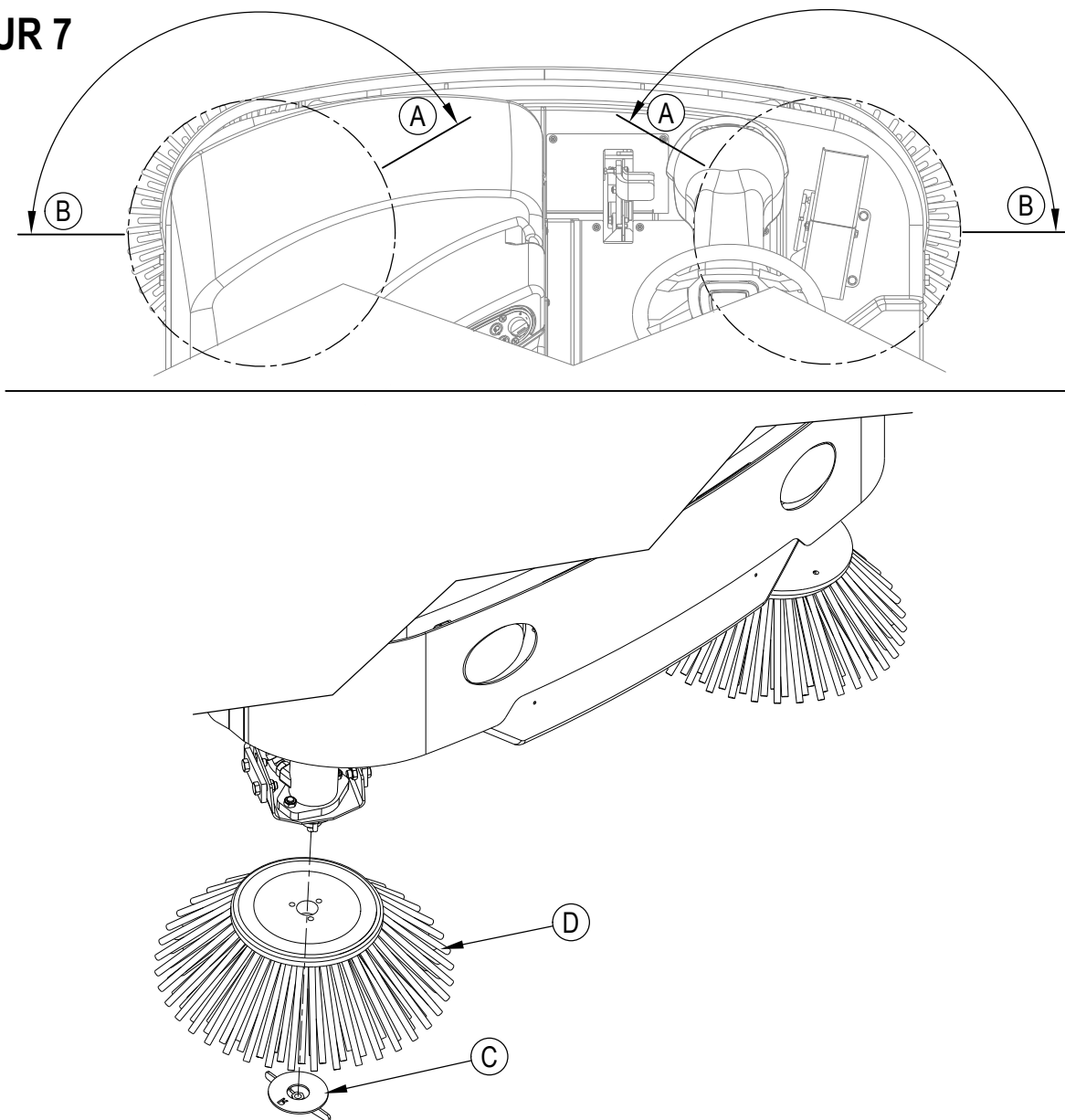
Een zijbezem vervangen...

- 1 Breng de zijbezem(s) omhoog.
- 2 Verwijder de grote vingermoer (C) en verwijder de zijborstel (D). **OPMERKING:** De vingermoer aan de rechterzijde (C) heeft rechtsomdraaiend schroefdraad en de vingermoer aan de linkerzijde (C) heeft linksdraaiend schroefdraad.
- 3 Installeer de nieuwe bezem door deze OMHOOG te schuiven op de as en de vingermoer (C) opnieuw te installeren.

## REINIGINGSPROCEDURE SPROEIKOPPEN DUSTGUARD-SYSTEEM

Om het vastlopen van de sproeikop te voorkomen, verwijder de sproeikop(pen) na elk dagelijks gebruik en dempel ze 's nachts in schoonmaakazijn of een geschikte kalkverwijderaar. Om de machinestilstand te voorkomen is het raadzaam reserve sproeikop(pen) aan te schaffen en de gebruikte exemplaren te vervangen door gereinigde exemplaren. Vervang sproeikoppen die niet naar behoren kunnen worden gereinigd.

**FIGUUR 7**



## ONDERHOUD ZUIGMOND

Als de zuigmond smalle banen water achterlaat, zijn de zuigrubbers misschien vuil of beschadigd. Verwijder de zuigmond, spoel hem met warm water af en controleer de zuigrubbers. De zuigrubbers moeten omgekeerd of vervangen worden als ze gekrast, gescheurd, gekreukeld of versleten zijn.

### De achterste zuigrubber omkeren of vervangen...

- 1 **Zie Afbeelding 8.** Breng de zuigmond omhoog van de vloer en trek daarna de vergrendeling in het midden van de zuigmond (**A**) los.
- 2 Verwijder de spanriempjes (**B**).
- 3 Schuif de achterste wisser van de pennen af.
- 4 De zuigrubber heeft 4 randen zoals hieronder weergegeven. Draai de zuigrubber dusdanig dat er een schone, onbeschadigde rand in de richting van de voorkant van de machine wijst. Als alle vier de randen gekrast, gescheurd of erg versleten zijn, moet u de zuigrubber vervangen.
- 5 Plaats de zuigrubber en volg daarbij bovenstaande aanwijzingen in omgekeerde volgorde. Stel daarna de zuigmond weer af.

### De voorste zuigrubber omkeren of vervangen...

- 1 Breng de zuigmond omhoog van de vloer en draai daarna de 2 moersleutels van de zuigmond (**40**) bovenop de zuigmond los en haal de zuigmond (**38**) uit de montageplaat.
- 2 Verwijder eerst beide spanriempjes van de achterste wisser.
- 3 Verwijder alle vleugelmoeren waarmee de voorste wisser op zijn plaats gehouden wordt en verwijder vervolgens het spanriempje en de wisser.
- 4 De zuigrubber heeft 4 randen zoals hieronder weergegeven. Draai de zuigrubber dusdanig dat er een schone, onbeschadigde rand in de richting van de voorkant van de machine wijst. Als alle vier de randen gekrast, gescheurd of erg versleten zijn, moet u de zuigrubber vervangen.
- 5 Plaats de zuigrubber en volg daarbij bovenstaande aanwijzingen in omgekeerde volgorde. Stel daarna de zuigmond weer af.

**ONDERHOUDSADVIES:** Afhankelijk van de stand van het handvat (**40**) van de hendel is het mogelijk dat u de hendel niet ver genoeg kunt draaien om deze los of vast te maken. Breng het handvat (**C**) in dat geval gewoon OMHOOG, draai de hendel in de richting die nodig is om voldoende ruimte krijgen en laat de hendel terugzakken op de moer. U kunt hem daarna vast- of losmaken.

## ZUIGMOND BIJSTELLEN

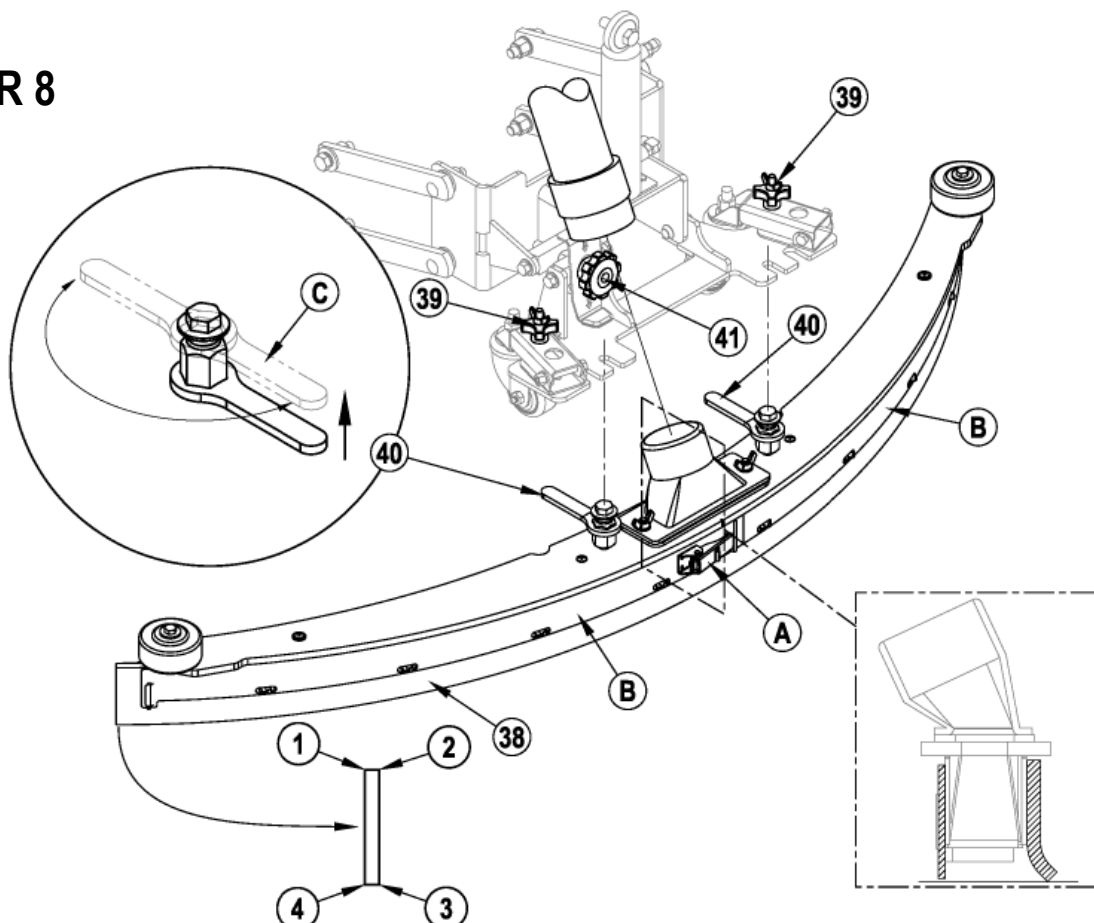
De zuigmond kan op twee manieren worden afgesteld, via hoek en hoogte:

### Hoek van de zuigmond afstellen

Telkens wanneer er een zuigrubber omgekeerd of vervangen wordt of als de zuigmond de vloer niet goed droog zuigt, moet de hoek van de zuigmond opnieuw worden afgesteld.

- 1 Parkeer de machine op een vlakke, rechte vloer.
- 2 Laat de zuigmond zakken, rijd de machine een beetje vooruit en stel de hellingshoek en de hoogte van de zuigmond af met de afstelknop voor de hellingshoek (**41**) en de afstelknoppen voor de hoogte (**39**), zodat het achterste zuigrubber de vloer gelijkmatig raakt over zijn gehele breedte en lichtjes gebogen is zoals weergegeven.

FIGUUR 8



## SPATSCHERMEN CONTROLEREN

### ⚠ LET OP!

Zet de contactschakelaar uit (O) en verwijder de sleutel voordat u de borstels vervangt of voordat u een van de toegangspanelen opent.

De spatschermen leiden vuil water naar de zuigmond, zodat het water beter binnen het werkvlak van de machine zal blijven. Bij normaal gebruik zullen de wissers uiteindelijk slijten.

#### Spatscherm(en) omkeren of vervangen...

- 1 **Zie Afbeelding 9.** Druk de vergrendeling van het spatscherm omlaag (12 of 32) en open de spatscherminrichting (A) zoals weergegeven.
- 2 Verwijder alle onderdelen waarmee de wissers aan de behuizing van de spatschermen vastzitten. **OPMERKING:** De hoofdbladen op elke spatscherminrichting worden vastgehouden met borgveren. Draai de grote borgmoeren (B) los en draai vervolgens de knoppen (C) aan de buitenkant van de spatscherminrichting tot ze horizontaal staan, en duw ze door de openingen. Het kleine binnenblad (D) wordt vastgehouden door 4 schroeven.
- 3 De spatschermbladen hebben 4 randen zoals hieronder weergegeven. Draai de bladen dusdanig dat er een schone, onbeschadigde rand in de richting van de voorkant van de machine wijst. Vervang alle wissers als de 4 randen gekrast, gescheurd of erg versleten zijn.

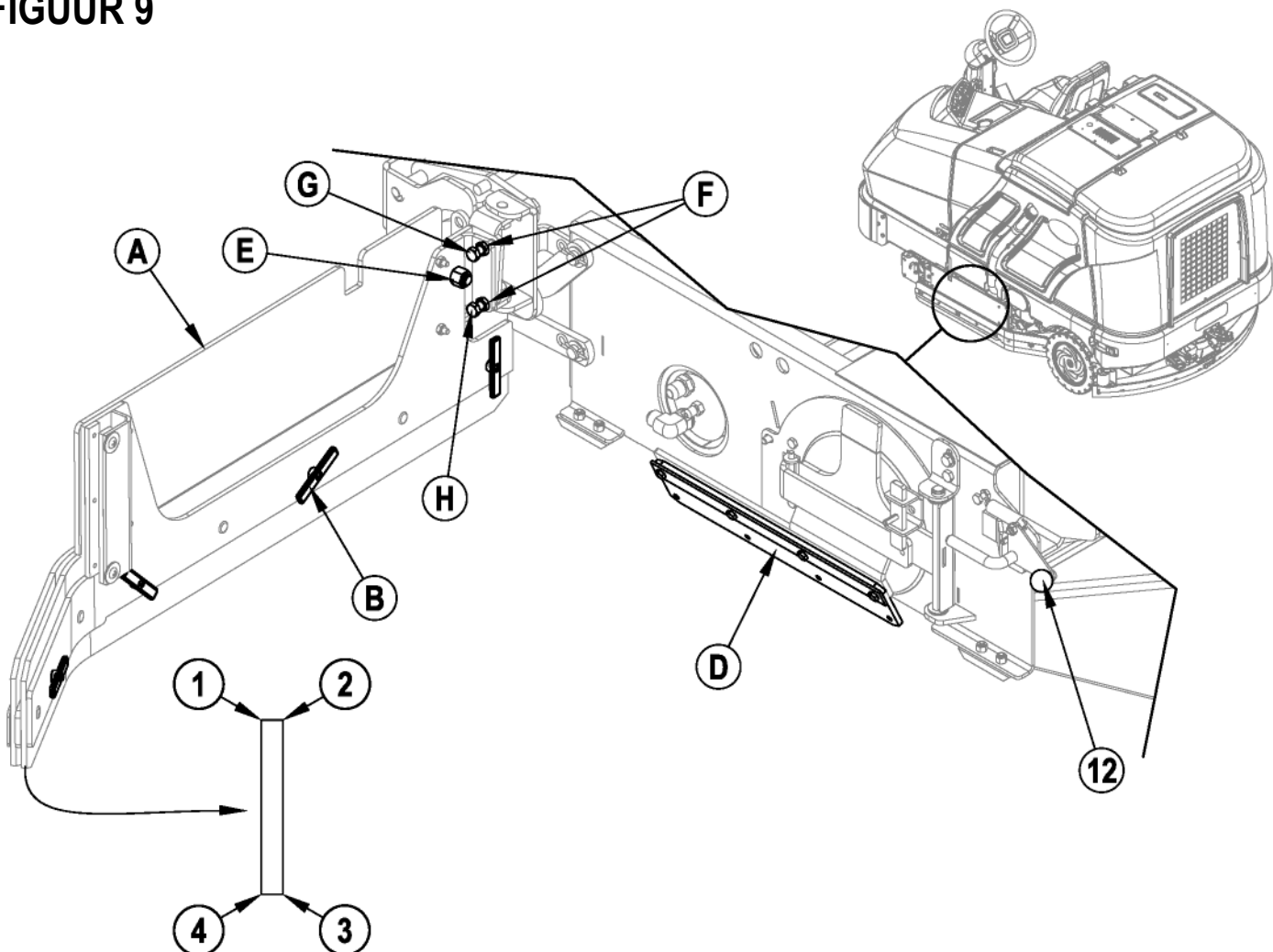
## HELLINGSHOEK SPATSCHERMEN BIJSTELLEN

De hellingshoek van de spatschermen moet regelmatig worden aangepast aan de vloer.

- 1 Zorg ervoor dat de schrobplaat omhoog staat.
- 2 Om bij te stellen maakt u moer (E) en moeren (F) los en vervolgens draait u schroeven (G en H) als volgt vast.  
Draai schroef (G) met de klok mee en schroef (H) tegen de klok in om de achterkant van de spatschermen te laten zakken.  
Draai schroef (G) tegen de klok in en schroef (H) met de klok mee om de achterkant van de spatschermen te laten stijgen.

**OPMERKING:** De eerste afstelling van de hellingshoek moet parallel zijn met de vloer met de plaat omhoog. Stel zodanig af dat de wissers goed werken. Laat de achterkant van de wissers niet al te ver zakken tot op een punt waar ze te ver omgevouwen worden en de wissers onnodig slijten.

## FIGUUR 9

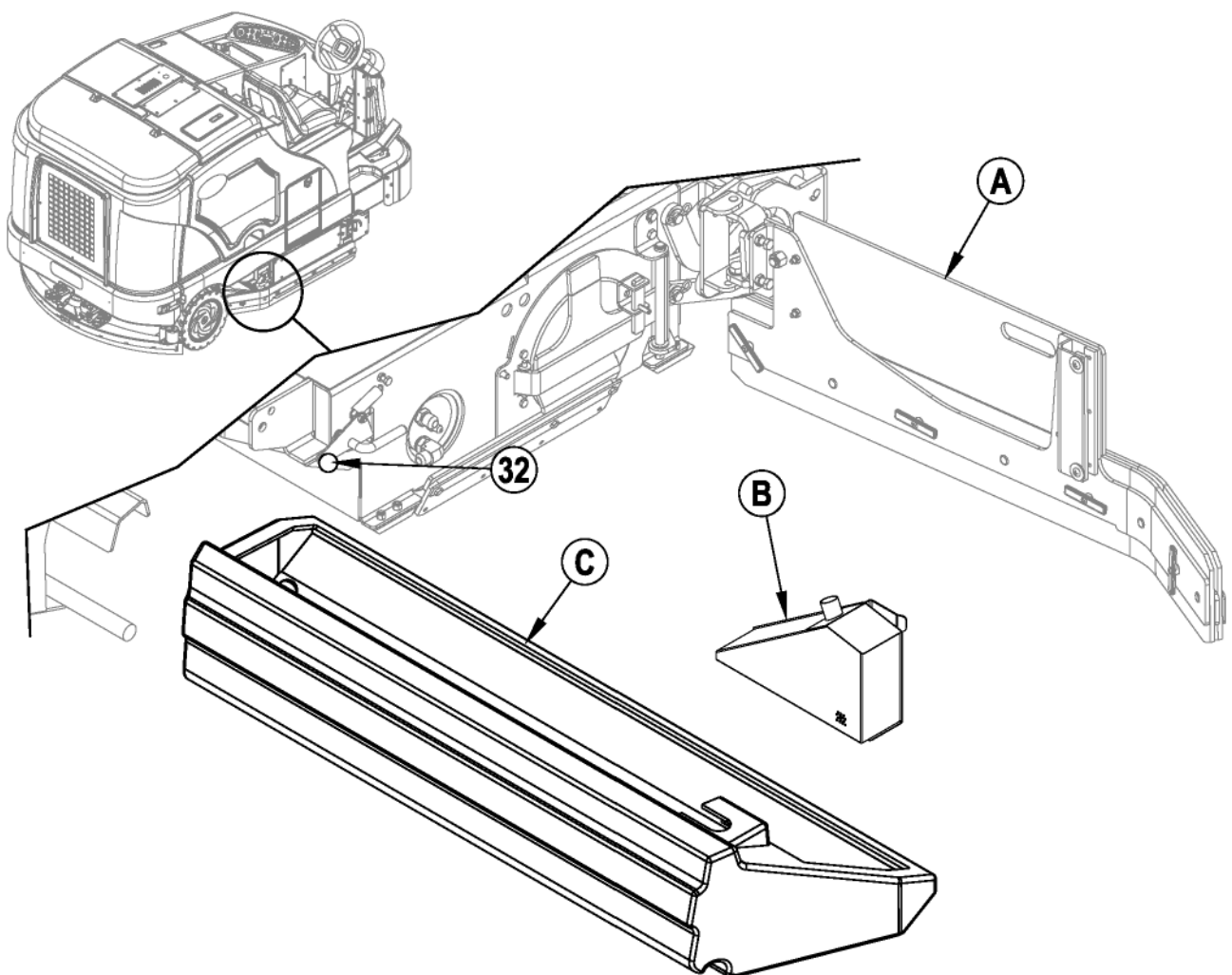




**ONDERHOUD SCHROBMACHINE****⚠ LET OP!**

Zet de contactschakelaar uit (O) en verwijder deze voordat u een van de toegangspanelen opent.

- 1 **Zie Afbeelding 10.** Druk de vergrendeling van het rechterspatscherminrichting omlaag (32) en open de spatscherminrichting (A) zoals weergegeven.
- 2 Ontkoppel de kleine vacuümslang van de zeef (B) en trek de gehele hopper (C) uit de machine.
- 3 Verwijder de zeef (B) uit de hopper (C) en reinig beide grondig.

**FIGUUR 10**

## PROBLEMEN VERHELPEN

Indien de hieronder vermelde omstandigheden niet de oorzaak van het probleem vormen, wil dat zeggen dat er iets ernstigers aan de hand is. Neem in dat geval onmiddellijk contact op met uw Nilfisk servicedienst voor onderhoud of reparatie.

## DOORSLAANDE ZEKERINGEN

De zekeringen bevinden zich op het zekeringenpaneel in het bedieningscompartiment en beschermen de elektrische circuits en motoren tegen schade door overbelasting. Als er een zekering doorslaat, probeert u hier de oorzaak van te achterhalen.

VACC1 Zekering (CB1 / 20 Amp.). Mogelijke oorzaak:

- 1 Kortsluiting (laat de machine door uw Nilfisk-servicedienst of een gekwalificeerde elektricien nakijken).

VACC2 Zekering (CB2 / 20 Amp.). Mogelijke oorzaak:

- 1 Kortsluiting (laat de machine door uw Nilfisk-servicedienst of een gekwalificeerde elektricien nakijken).

VACC3 Zekering (CB3 / 15 Amp.). Mogelijke oorzaak:

- 1 Kortsluiting (laat de machine door uw Nilfisk-servicedienst of een gekwalificeerde elektricien nakijken).

VACC4 Zekering (CB4 / 20 Amp.). Mogelijke oorzaak:

- 1 Kortsluiting (laat de machine door uw Nilfisk-servicedienst of een gekwalificeerde elektricien nakijken).

VACC5 Zekering (CB5 / 10 Amp.). Mogelijke oorzaak:

- 1 Kortsluiting (laat de machine door uw Nilfisk-servicedienst of een gekwalificeerde elektricien nakijken).

Zekering van het ontstekingscircuit (CB6 / 15 Amp.). Mogelijke oorzaak:

- 1 Kortsluiting (laat de machine door uw Nilfisk-servicedienst of een gekwalificeerde elektricien nakijken).

Als het probleem is verholpen, drukt u de knop in om de zekering te resetten. Als de knop niet ingedrukt blijft, wacht dan 5 minuten en probeer het daarna opnieuw. Als een zekering steeds weer doorslaat, neemt u contact op met uw Nilfisk-servicedienst voor onderhoud of reparatie.

### VACC1 Zekering (CB1)

- Stop-/keerlicht rechterachterkant
- Stop-/keerlicht linkerachterkant
- Keerlicht rechtervoorkant
- Keerlicht linkervoorkant
- Rechterachterlicht
- Koplampen

### VACC2 Zekering (CB2)

- Waterslang schoonwaterpomp (M8)
- Mistpomp voor vegen zijkant (M5)

### VACC3 Zekering (CB3)

- Zijwissermotor voor vegen zijkant (M7)

### VACC4 Zekering (CB4)

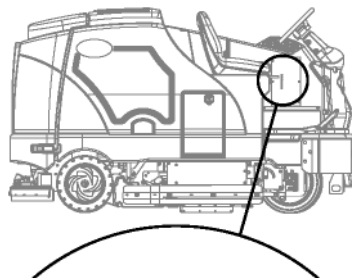
- Magnetische schrobborstel (L4)
- Schrobdruk omlaag (L5)
- Magnetische schrobcyliindervergrendeling (L6)
- Schrobdruk omhoog (L7)
- Zijvegen / Magnetische borstel (L8)
- Magnetische wisser zijvegen (L9)
- Hoofdschoonwaterklep (L10)
- Schoonwaterklep zijvegen (L11)
- Uitgebreide schrobwaterreinigingsklep
- Chemische pomp

### VACC5 Zekering (CB5)

- Elektromagnetische vacuüm motor (L1)
- Elektromagnetische zuigmond omlaag (L3)
- Elektromagnetische zuigmond omhoog (L3)
- Hoofdschoonwaterpomp (M4)
- Uitgebreide schrobpomp (M6)

### IGN Zekering (CB6)

- Relais gloeibougie
- Relais hoofdvoeding
- Back-up hoorbare arm
- Claxon
- Motorsysteem (brandstofpomp en contactstelsysteem)
- Dashboardpaneel



20	CB1 20A	VACC1
20	CB2 20A	VACC2
15	CB3 15A	VACC3
20	CB4 20A	VACC4
10	CB5 10A	VACC5
15	CB6 15A	IGN

## PROBLEMEN VERHELPEN

Probleem	Mogelijke oorzaak	Oplossing
Water wordt slecht opgezogen	Versleten of gescheurde wissers	Wissers omkeren of vervangen
	Zuigmond niet goed afgesteld	Zuigmond afstellen totdat de wissers de vloer over de gehele breedte op gelijke hoogte raken
	Vuilwatertank vol	Vuilwatertank legen
	Lek in afvoerslang vuilwatertank	Stop vastzetten of vervangen
	Lek in pakking deksel vuilwatertank	Pakking vervangen/deksel juist plaatsen
	Vuildeeltjes in zuigmond	Zuigmond reinigen
	Zuigslang verstopt	Vuildeeltjes verwijderen
	Te veel toevoer van schoonwater	Verminder toevoer via schoonwaterknop op het bedieningspaneel
Schrobt slecht	Versleten borstel	Borstels omkeren of vervangen
	Verkeerde borstel	Raadpleeg Nilfisk
	Verkeerd reinigingsmiddel	Raadpleeg Nilfisk
	Machine rijdt te hard	Ga langzamer rijden
	Niet voldoende toevoer van schoonwater	Verhoog toevoer via schoonwaterknop op het bedieningspaneel
	Onjuiste mengverhouding	Controleer afstelling reinigingsmiddel indien uitgerust met EcoFlex
Te weinig of geen toevoer van schoonwater	Schoonwatertank leeg	Schoonwatertank vullen
	Leidingen, kleppen, filter of tank verstopt	Leidingen en tank doorspoelen en schoonwaterfilter reinigen
	Oplossing staat UIT	Activeer toevoer via schoonwaterknop op het bedieningspaneel
	Elektromagnetische klep schoonwatertoevoer verstopt of defect	Reinig of vervang de klep <b>(zie onderhoudshandleiding)</b>
Machine werkt niet	Zekering (CB6) van 15 Amp. doorgeslagen	Op kortsluiting controleren en opnieuw instellen
	Controller hoofdsysteem	Op foutcodes controleren <b>(zie onderhoudshandleiding)</b>
Geen snelheidscontroller aandrijfsysteem	Handrem ingeschakeld	Schakel handrem uit
	Duw- en trekklep in verkeerde stand	Zet in juiste stand
	Doorgeslagen zekeringen	Doorgeslagen zekeringen resetten
Zuigstelsysteem gaat uit en display meldt "FULL", maar vuilwatertank is niet vol	Vlotter kan niet vrij bewegen	Verwijder vuil, reinig vlotterstang zodat de vlotter vrij kan bewegen.
Geen reinigingsmiddeltoevoer (alleen EcoFlex modellen)	Reinigingspatroon is leeg	Vul het reinigingspatroon bij
	Toevoerleiding reinigingsmiddel verstopt of geknikt	Maak het systeem schoon, trek de leidingen recht om knikken te verwijderen
	Afsluitdop op reinigingspatroon niet afgesloten	Draai de afsluitdop weer vast
	Bedrading pomp reinigingsmiddel afgesloten of verkeerd aangesloten	Leg de bedrading (opnieuw) correct aan

## ACCESSOIRES / OPTIES

Als aanvulling op de standaard onderdelen, kan de machine worden uitgerust met de volgende accessoires/opties, rekening houdend met het specifieke gebruik van de machine:

- Borstels met hardere of zachtere borstelharen
- Set voor vuldop schoonwatertank
- Zwaailichtset
- Set voor luxe bestuurdersplaats
- Set voor bovenbeschermerkap
- Set voor uitgebreid schrobben
- Chemische injectie
- Verlichtingset voor onder motorkap
- Zuigbuisset
- Set voor rechter arMLEuning
- Set voor dubbele arMLEuning
- Veiligheidsgordelset
- Reinigingset vuilwatertank
- Waterslangset
- Remlichtset
- Achterbumperset
- Set voor brandblusapparaat
- Alarmset voor achteruit rijden
- Set voor zwaailicht bovenbeschermerkap
- Set voor overkapping bovenbeschermerkap
- Set voor vuilopvangbak
- Set claxonschakelaar
- Verlengstuk afvoerslang
- Rolbumperset

Voor meer informatie over bovengenoemde accessoires neemt u contact op met een erkende handelaar.

### Materiaalsamenstelling en recyclebaarheid

Type	% van machinegewicht	% recyclebaar
Aluminium	1%	90%
Elektrisch / motoren / - overig	13%	94%
Ferrometalen	59%	95%
Harnassen / kabels	4%	80%
Vloeistoffen	1%	100%
Plastic - niet-recyclebaar	2%	0%
Plastic - recyclebaar	1%	90%
Polyethyleen	16%	100%
Rubber	5%	68%

## TECHNISCHE GEGEVENS (op de machine geïnstalleerd en getest)

Type		SC8000 1300 LPG	SC8000 1600 LPG
		SC8000 1300 D (Diesel)	SC8000 1600 D (Diesel)
Onderdeelnummer		56108124	56108126
		56108125	56108127
Geluidsniveau			
(IEC 60335-2-72: Ed 3 2012, ISO 11201)	dB (A)	84,5 dB LpA, 3dB KpA	84,5 dB LpA, 3dB KpA
Niveau geluidsterkte			
(IEC 60335-2-72: Ed 3 2012, ISO 3744)	dB (A)	104,4 dB LwA	104,4 dB LwA
Brutogewicht voertuig	lbs / kg	4033 / 1829	4311 / 1955
Transportgewicht	lbs / kg	3110 / 1410	3388 / 1536
Maximale belasting wielen op vloer (voor in het midden)	N/mm <sup>2</sup> / psi	.48/70	.48/70
Maximale belasting wielen op vloer (Linkerachterzijde)	N/mm <sup>2</sup> / psi	.53/77	.53/77
Maximale belasting wielen op vloer (Rechterachterzijde)	N/mm <sup>2</sup> / psi	.54/79	.54/79
Trilling bij bedieningspaneel (ISO 5349-1)	m/s <sup>2</sup>	0,80 m/s <sup>2</sup>	0,71 m/s <sup>2</sup>
Trilling bij bestuurdersplaats (ISO 2631-1)	m/s <sup>2</sup>	0,18 m/s <sup>2</sup>	0,23 m/s <sup>2</sup>
Toegestane helling			
Tijdens vervoer		16% (9°)	16% (9°)
Tijdens reinigen		10.5% (6°)	10.5% (6°)



**ОГЛАВЛЕНИЕ****СТРАНИЦА**

Введение .....	D-3
Предупреждения и предостережения .....	D-4 – D-5
Изучите свою машину .....	D-6 – D-9
<b>Подготовка машины к эксплуатации</b>	
Общая информация .....	D-10
Проверка машины перед эксплуатацией .....	D-11 – D-12
Гидравлическое масло .....	D-11
Масло двигателя .....	D-11
Охлаждающая жидкость двигателя .....	D-12
Воздушный фильтр двигателя .....	D-12
Топливо .....	D-12
Установка щеток .....	D-13
Заполнение резервуара для моющего раствора .....	D-14
<b>Эксплуатация машины</b>	
Запуск двигателя .....	D-15
Система распределения моющего средства .....	D-16 – D-17
Режим промывки .....	D-18 – D-19
Влажная уборка .....	D-18
<b>После эксплуатации машины</b>	
После эксплуатации .....	D-20
Выключение двигателя .....	D-20
<b>Техническое обслуживание</b>	
График технического обслуживания .....	D-20
Смазка машины .....	D-20 – D-21
Уход за боковой щеткой .....	D-22
Порядок Прочистки Форсунок Dustguard .....	D-22
Техническое обслуживание скребка .....	D-23
Регулировка положения скребка .....	D-23
Техническое обслуживание боковых скребков .....	D-24
Техническое обслуживание бункера для мусора .....	D-25
Устранение неисправностей .....	D-26 – D-27
Технические спецификации .....	D-28

## ВВЕДЕНИЕ

Настоящее руководство поможет вам наиболее эффективно использовать возможности поломоечной машины с сиденьем для оператора Nilfisk, приобретенной вами. Перед эксплуатацией машины внимательно прочтите данное руководство.

Примечание: Выделенные жирным шрифтом и заключенные в круглые скобки цифры обозначают узлы, изображенные на иллюстрациях на страницах 6 – 9.

## ЗАПАСНЫЕ ЧАСТИ И ТЕХНИЧЕСКОЕ ОБСЛУЖИВАНИЕ

В случае необходимости, работы по ремонту должны проводиться Сервисным центром компании, Nilfisk, имеющим полномочия на это, в котором работает персонал по обслуживанию и ремонту, прошедший подготовку на заводе компании. В этом центре имеется и пополняется каталог оригинальных сменных деталей и принадлежностей компании Nilfisk.

Для проведения ремонтных работ и технического обслуживания свяжитесь с указанным ниже ПРОИЗВОДСТВЕННЫМ ДИЛЕРОМ компании NILFISK. Вам следует указать модель и серийный номер Вашей машины при обсуждении проблемы.

## МОДИФИКАЦИИ

Модификации и дополнения для чистящих машин, которые влияют на производительность и безопасное использование, нельзя выполнять заказчиком или пользователем без предварительного письменного одобрения от компании Nilfisk Inc. Не одобренные модификации приведут к потере гарантии, и послужат причиной ответственности заказчика за все последствия, возникшие вследствие этого.

## ПАСПОРТНАЯ ТАБЛИЧКА

Номер детали и серийный номер Вашей машины указан на марке изготовителя, расположенной на стенке кабины оператора. Данная информация необходима при заказе запасных частей для Вашей машины. Запишите ниже номер детали и серийный номер Вашей машины для ссылок на них дальнейшем.

НОМЕР ДЕТАЛИ \_\_\_\_\_

СЕРИЙНЫЙ НОМЕР \_\_\_\_\_

Примечание: Для получения более подробной информации о спецификациях и эксплуатационных данных двигателя следует обратиться к руководству по эксплуатации и обслуживанию двигателя, отдельно поставляемому заводом-изготовителем.

## РАСПАКОВКА

При доставке машины следует тщательно проверить ящик для транспортировки и саму машину для выявления повреждений. При обнаружении повреждения следует сохранить все части ящика для транспортировки для того, чтобы транспортная компания, осуществляющая доставку, могла произвести его осмотр. Следует немедленно связаться с транспортной компанией для подачи искового заявления о возмещении убытков.

- 1 После разборки транспортировочного ящика удалите деревянные блоки, закрепляющие колеса.
- 2 Проверьте уровни моторного масла и охлаждающей жидкости.
- 3 Проверьте уровень гидравлического масла.
- 4 Прочтите инструкции, представленные в разделе "Подготовка машины к эксплуатации" данного руководства, затем заполните топливный бак.
- 5 Разместите пандус возле переднего края плиты контейнера.
- 6 Прочтите инструкции данного руководства, представленные в разделах, описывающих органы управления и инструкции по управлению машиной и запустите двигатель. Медленно съезжайте на машине вниз по пандусу на пол. Слегка притормаживайте до тех пор, пока машина не съедет с плиты контейнера.


## ОСТОРОЖНО!

При управлении машиной будьте особенно ВНИМАТЕЛЬНЫ. Прежде, чем приступить к управлению машиной, тщательно ознакомьтесь со всеми инструкциями по эксплуатации. При возникновении каких-либо вопросов следует связаться со своим контролером или местным Промышленным дилером компании Nilfisk.

В случае возникновения аварии или выхода из строя оборудования, не пытайтесь самостоятельно решить проблему. Все необходимые действия по наладке оборудования должны производиться квалифицированным механиком фирмы или работником сервисного центра дилера компании Nilfisk.

При управлении машиной следует соблюдать особую осторожность. Свободная одежда, длинные волосы и ювелирные украшения могут легко попасть в механизмы машины в рабочем состоянии. Перед проведением осмотра и текущего ремонта следует повернуть переключатель-ключ в положение OFF (выкл.) и вынуть ключ. Используйте здравый смысл, соблюдайте правила безопасности и обращайтесь внимание на желтые деколи.

На машине следует ездить медленно и осторожно. Используйте педаль тормоза (23) для управления скоростью движения машины при спуске с наклонных поверхностей. НЕЛЬЗЯ выполнять поворот при движении по наклонной плоскости, следует двигаться либо вверх, либо вниз.

 Максимальный угол наклона в режиме подметания и промывки составляет 10.5%(6°). Максимальный угол наклона в режиме транспортировки составляет 16%(9°).

## ПРЕДУПРЕЖДЕНИЯ И ПРЕДОСТЕРЕЖЕНИЯ

### СИМВОЛЫ

Для предупреждения потенциально опасных обстоятельств, компания Nilfisk использует следующие символы. Следует всегда внимательно читать эту информацию и принимать надлежащие меры для защиты персонала и имущества.

#### **ОПАСНО ДЛЯ ЖИЗНИ!**

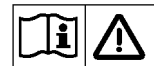
Используется для предупреждения об опасных быстро наступающих условиях, которые могут привести к травме или смерти.

#### **ВНИМАНИЕ!**

Используется для того, чтобы привлечь внимание к состоянию, при котором возможна тяжелая травма.

#### **ОСТОРОЖНО!**

Используется для того, чтобы привлечь внимание к состоянию, при котором возможна легкая травма или повреждение машины или другого имущества.



Перед эксплуатацией машины прочтите все инструкции.

## ОСНОВНЫЕ ПРАВИЛА ТЕХНИКИ БЕЗОПАСНОСТИ

Для того, чтобы предупредить Вас о возможной опасности повреждения машины или нанесения телесного повреждения, приведены конкретные предупреждения и предостережения.

Данный пылесос подходит исключительно для коммерческого использования, например, в гостиницах, школах, на заводах, в магазинах или таких офисах, которые не используются в рамках ведения обычного домашнего хозяйства.

#### **ОПАСНО ДЛЯ ЖИЗНИ!**

- Данная машина вырабатывает выхлопные газы (угарный газ), которые могут вызвать серьезные травмы или смерть, поэтому всегда эксплуатируйте машину в условиях достаточной вентиляции.

#### **ВНИМАНИЕ!**

- Только персонал, имеющий разрешение на это, обученный надлежащим образом, должен управлять машиной.
- Эта машина не предназначена для использования людьми (включая детей) с уменьшенными физическими, чувствительными или умственными способностями, или же при отсутствии опыта и знаний для работы на машине.
- Находясь на пандусах или на наклонных поверхностях, избегайте внезапных остановок. Избегайте крутых разворотов и поворотов. Двигайтесь на низкой скорости при съезде вниз по наклонной поверхности.
- Нельзя использовать машину в целях чистки поверхностей, угол подъема которых превышает угол подъема, указанный на машине.
- Чтобы избежать попадания гидравлического масла в глаза или на кожу или телесного повреждения всегда носите соответствующую одежду и защитные очки, когда работаете с гидравлической системой или около нее.
- Поверните переключатель-ключ (**50**) в положение выкл. (O) и отсоединяйте аккумуляторные батареи перед тем, как приступить к обслуживанию электрических компонентов.
- Никогда не работайте под машиной, не установив аварийные блоки или подпорки для поддержки машины.
- Не разливайте воспламеняющиеся моющие средства, не работайте с ними или вблизи таких средств, и не работайте в местах, где хранятся воспламеняющиеся жидкости.
- Запрещается мыть эту машину водой, вытекающей под напором.
- Принимайте во внимание полную массу транспортного средства (GVW) при загрузке, вождении, поднимании машины или при установке ее на опору.
- Не используйте машину без защитной конструкции от падающих предметов (FOPS) в тех местах, где велика вероятность попадания падающих предметов в оператора.
- Машину необходимо парковать в безопасном месте.
- Машину регулярно должен проверять квалифицированный персонал, особое внимание следует уделять резервуару для сжиженного газа и его соединениям, как требуют того региональные и местные правила по безопасной эксплуатации оборудования.



## ПРЕДУПРЕЖДЕНИЯ И ПРЕДОСТЕРЕЖЕНИЯ - ПРОДОЛЖЕНИЕ

### ОСТОРОЖНО!

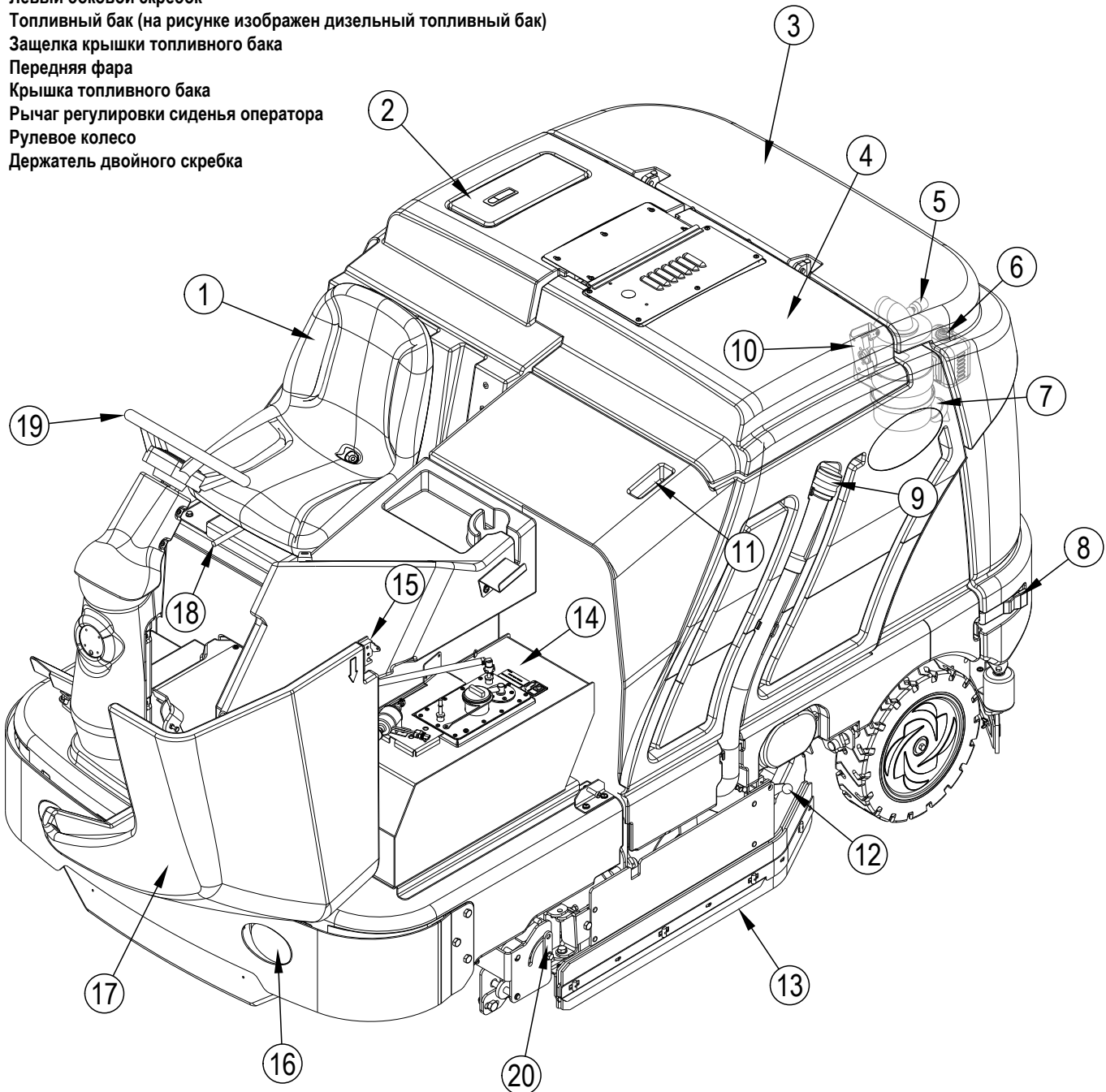
- Настоящая машина не предназначена для использования на пешеходных дорожках и дорогах общего пользования.
- Эта машина не подходит для сбора вредных видов пыли.
- Осторожно используйте диски скарификатора и шлифовальные камни. Компания Nilfisk не несет ответственности за любые повреждения поверхности пола, вызванные использованием скарификаторов или шлифовальных камней.
- При работе с машиной убедитесь в том, что Вы не подвергаете третьих лиц, особенно детей, опасности.
- Перед проведением любой функции обслуживания внимательно прочтите все инструкции, относящиеся к этой функции.
- Не оставляйте машину без присмотра, не повернув переключатель-ключ **(50)** в положение выкл. (O), не вынув ключ зажигания и не включив тормоз.
- Перед тем, как сменить щетки и открыть любую эксплуатационную панель, приведите переключатель-ключ **(50)** в положение выкл. (O).
- Соблюдайте меры предосторожности, чтобы волосы, ювелирные украшения или детали одежды не попали в движущиеся механизмы.
- Будьте осторожны при управлении машиной при температуре окружающей среды ниже нуля. Может замерзнуть вода, находящаяся в резервуаре для моющего раствора или в резервуаре для отработанной жидкости.
- Перед использованием машины следует проверить, чтобы все дверцы и крышки были плотно закрыты.
- Перед тем, как выбросить машину на свалку, необходимо снять аккумуляторную батарею. Утилизация аккумуляторной батареи должна производиться с соблюдением мер безопасности и в соответствии с требованиями местного законодательства по охране природы.

## СОХРАНИТЕ НАСТОЯЩИЕ ИНСТРУКЦИИ

**ИЗУЧИТЕ СВОЮ МАШИНУ**

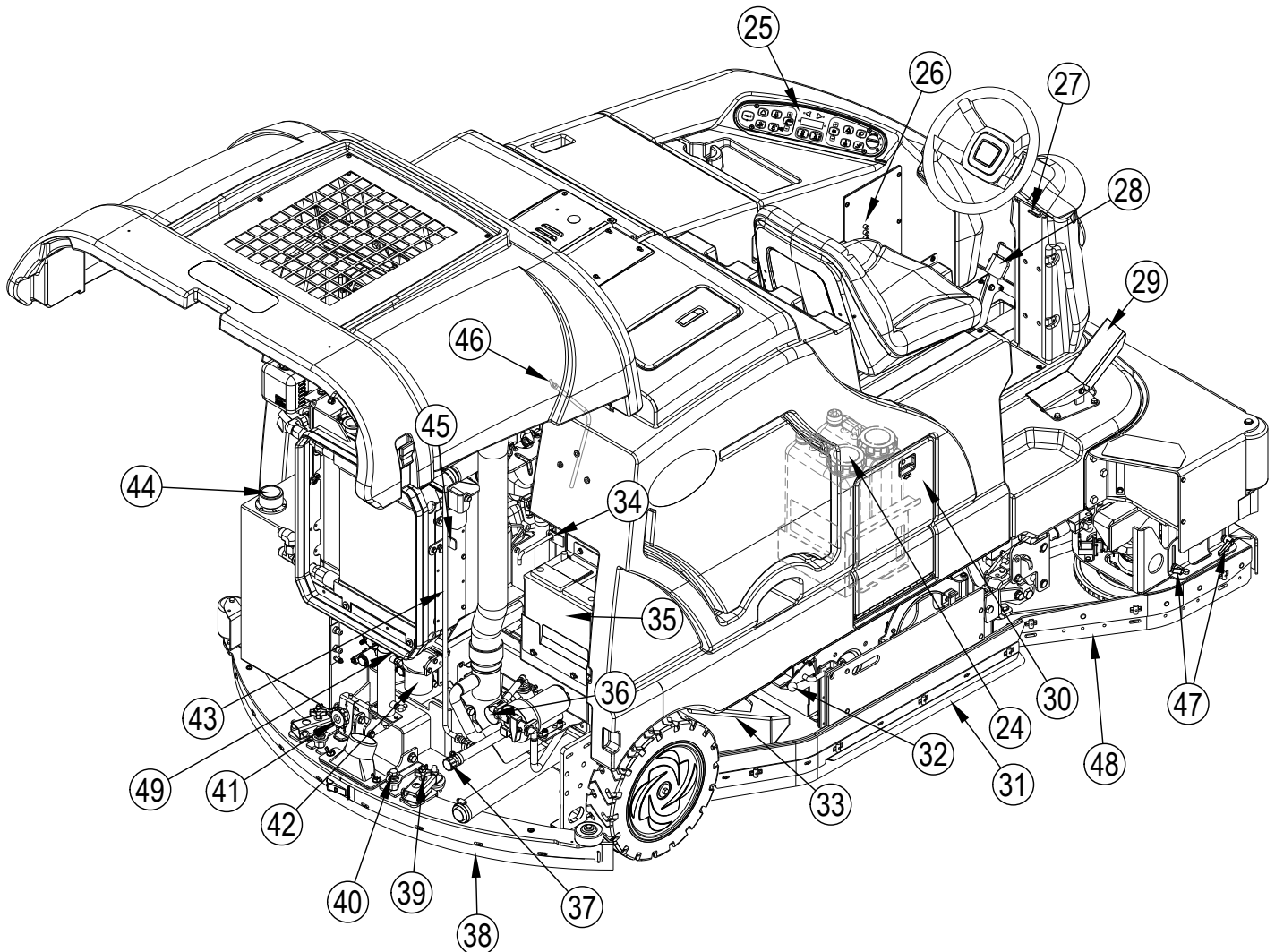
По мере чтения данного руководства, вы обнаружите цифровые или буквенные обозначения, выделенные жирным шрифтом и заключенные в круглые скобки, например, (2). Данные цифровые обозначения обозначают узлы, изображенные на данных страницах, если не указано иное. При необходимости просматривайте эти страницы для определения расположения узла, упомянутого в тексте.

- 1 Сиденье оператора
- 2 Заливная крышка для резервуара для моющего раствора
- 3 Крышка двигателя
- 4 Крышка резервуара для отработанного раствора
- 5 Индикатор необходимости обслуживания воздушного фильтра двигателя
- 6 Бак для охлаждающей жидкости
- 7 Воздушный фильтр двигателя
- 8 Фиксатор крышки двигателя
- 9 Сливной шланг резервуара для отработанного раствора
- 10 Защелка опорожнения резервуара для отработанной жидкости
- 11 Ручка опорожнения резервуара для отработанной жидкости
- 12 Защелка левого бокового скребка
- 13 Левый боковой скребок
- 14 Топливный бак (на рисунке изображен дизельный топливный бак)
- 15 Защелка крышки топливного бака
- 16 Передняя фара
- 17 Крышка топливного бака
- 18 Рычаг регулировки сиденья оператора
- 19 Рулевое колесо
- 20 Держатель двойного скребка



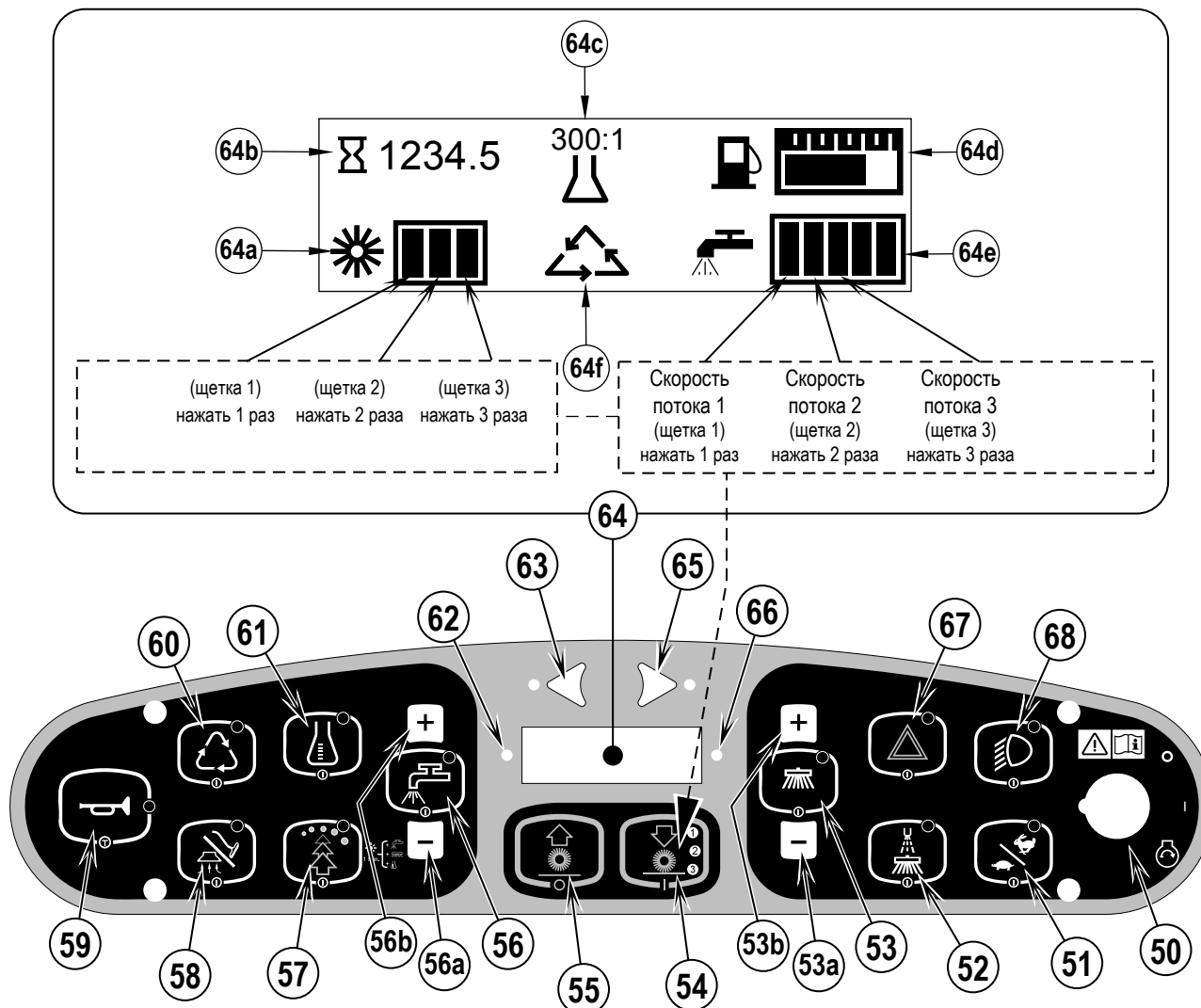
## ИЗУЧИТЕ СВОЮ МАШИНУ

- |    |   |    |   |
|----|---|----|---|
| 24 | Картриджи для мощного средства (только для моделей EcoFlex) | 38 | Скребок   |
| 25 | Приборная панель  | 39 | Рычаг регулировки высоты скребка                                |
| 26 | Панель прерывателей (см. Устранение неисправностей)         | 40 | Гаечный ключ кронштейна скребка                                 |
| 27 | Рычаг регулировки наклона рулевого колеса                   | 41 | Рычаг регулировки наклона скребка                               |
| 28 | Педаль тормоза / педаль стояночного тормоза                 | 42 | Масляный фильтр двигателя                                       |
| 29 | Педаль привода, направление/скорость                        | 43 | Упор крышки двигателя   |
| 30 | Отсек для картриджей мощного средства                       | 44 | Крышка заливочного отверстия резервуара гидравлической жидкости |
| 31 | Правый боковой скребок                                      | 45 | Защелка опорожнения масляного радиатора                         |
| 32 | Защелка правого бокового скребка                            | 46 | Щуп для измерения уровня моторного масла                        |
| 33 | Бункер  | 47 | Фиксирующие ручки правого скребка                               |
| 34 | Рычаг буксирного клапана                                    | 48 | Устройство правого скребка                                      |
| 35 | Аккумуляторная батарея                                      | 49 | Слив масла двигателя (под радиатором)                           |
| 36 | Фильтр мощного раствора                                     |    |   |
| 37 | Сливной шланг резервуара для мощного раствора               |    |   |



## ИЗУЧИТЕ СВОЮ МАШИНУ

- |     |   |     |  |
|-----|---|-----|--|
| 50  | Ключ зажигания  | 62g | Низкий уровень топлива   |
| 51  | Переключатель скорости двигателя  | 62h | Температура двигателя  |
| 52  | Переключатель системы защиты от пыли  | 63  | Переключатель указателя левого поворота (дополнительное оборудование)        |
| 53  | Кнопка включения/выключения боковой щетки/скребка                               | 64  | Дисплей  |
| 53a | Кнопка регулировки опускания боковой щетки                                      | 64a | Индикатор давления щеток моечного узла                                       |
| 53b | Кнопка регулировки поднятия боковой щетки                                       | 64b | Счетчик часов эксплуатации   |
| 54  | Кнопка переключения моечного узла / выбора режима чистки                        | 64c | Индикатор моющего средства (если есть в наличии)                             |
| 55  | Кнопка выключения моечного узла   | 64d | Указатель уровня топлива   |
| 56  | Кнопка включения подачи моющего раствора  | 64e | Индикатор подачи моющего раствора  |
| 56a | Переключатель уменьшения подачи моющего раствора                                | 64f | Индикатор расширенного моечного узла (опция)                                 |
| 56b | Переключатель увеличения подачи моющего раствора                                | 65  | Переключатель указателя правого поворота (дополнительное оборудование)       |
| 57  | Переключатель системы EcoFlex   | 66  | Индикация для привлечения внимания (ЖЕЛТАЯ)                                  |
| 58  | Переключатель пылесоса/насадки (см. следующую страницу)                         | 66a | Низкий уровень в резервуаре для моющего раствора                             |
| 59  | Кнопка гудка  | 66b | Гидравлический фильтр засорен  |
| 60  | Переключатель расширенного моечного узла (опционально / см. следующую страницу) | 66c | Некритическая неисправность  |
| 61  | Переключатель системы моющего средства (только для моделей EcoFlex)             | 66d | Свеча предпускового подогрева  |
| 62  | Предупредительная сигнальная индикация (КРАСНАЯ)                                | 66e | Заполнен резервуар для отработанной жидкости                                 |
| 62a | Включен стояночный тормоз   | 66f | Индикатор скорой необходимости обслуживания двигателя                        |
| 62b | Давление масла (Дизель)   | 67  | Переключатель аварийного проблескового сигнала (дополнительное оборудование) |
| 62c | Темп. двигателя   | 68  | Переключатель фар  |
| 62d | Разрядка аккумуляторной батареи   |     |  |
| 62e | Неисправный контроллер  |     |  |
| 62f | Гидравлическая температура  |     |  |



### ИЗУЧИТЕ СВОЮ МАШИНУ

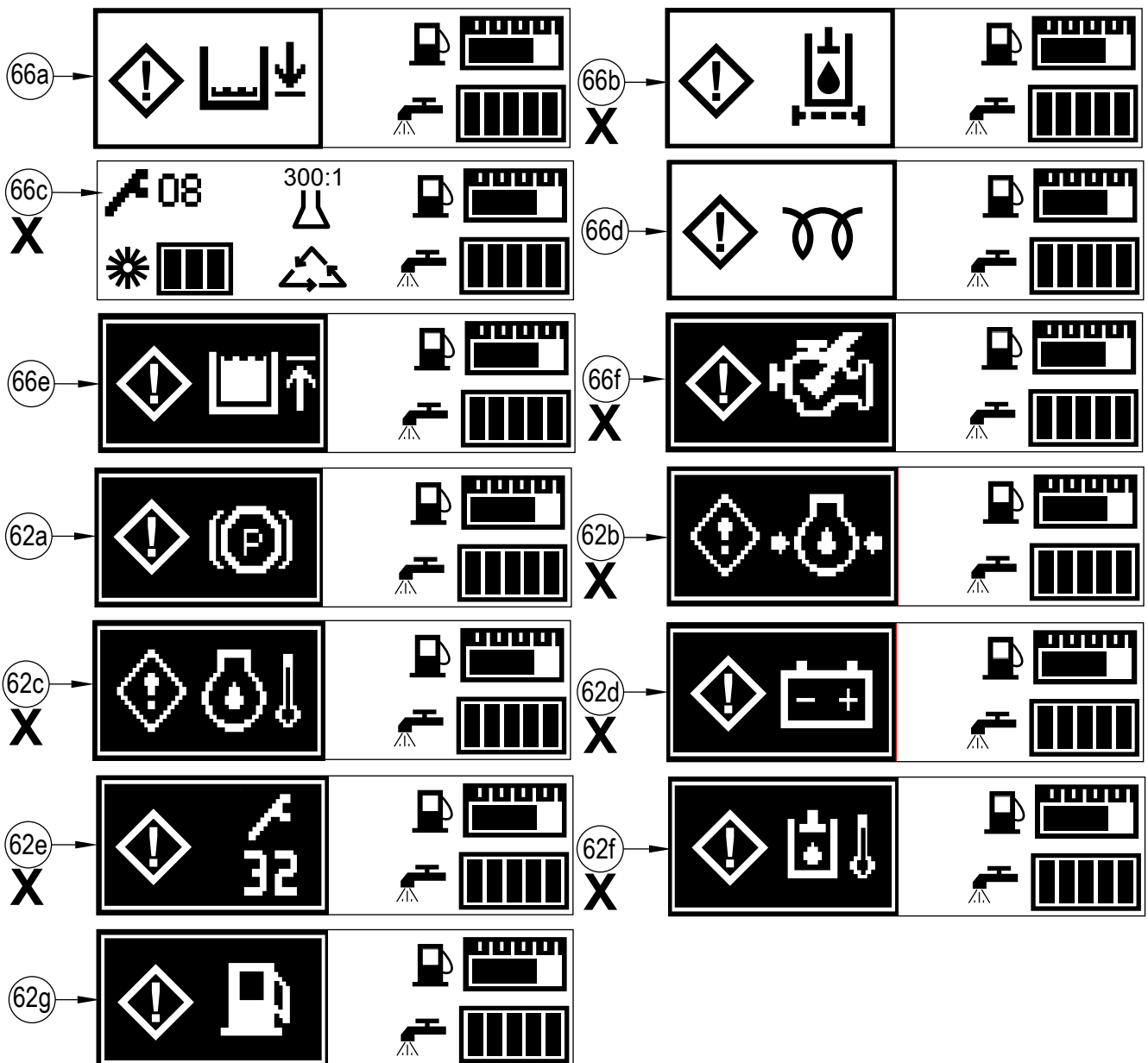
ПЕРЕКЛЮЧАТЕЛЬ ПЫЛЕСОСА / НАСАДКИ (58)

См. инструкцию к комплекту всасывающей насадки, номер листа 56040944.

Переключатель расширенного моечного узла (60)

См. инструкцию к комплекту расширенного моечного узла, номер листа 56040945.

**ЕСЛИ КАКИЕ-ЛИБО ПРЕДУПРЕДИТЕЛЬНЫЕ / ИНФОРМАЦИОННЫЕ ИКОНКИ, ОБОЗНАЧЕННЫЕ (X) НИЖЕ, ОТОБРАЖАЮТСЯ НА ЭКРАНЕ, ОБРАТИТЕСЬ К ВАШЕМУ АВТОРИЗИРОВАННОМУ СЕРВИСНОМУ ЦЕНТРУ КОМПАНИИ NILFISK.**



## ПОДНЯТИЕ МАШИНЫ

### ⚠ ОСТОРОЖНО!

Никогда не работайте под машиной, не установив стойки и подпорки безопасности для закрепления машины.

- При поднятии машины домкрат крепится только в местах, предназначенных для этого - см. Места крепления для фиксации машины / Места подъема (A) на Рисунке 1.

## ПЕРЕВОЗКА МАШИНЫ

### ⚠ ОСТОРОЖНО!

Перед тем, как перевозить машину на открытом грузовике или прицепе, следует убедиться в том, что . . .

- Все дверцы надежно закрыты.
- Машина надежно прикреплена к платформе – см. Места крепления для фиксации машины / Места подъема (A) на Рисунке 1.
- Включен стояночный тормоз машины.

## БУКСИРОВКА ИЛИ ТОЛКАНИЕ НЕИСПРАВНОЙ МАШИНЫ

### ⚠ ОСТОРОЖНО!

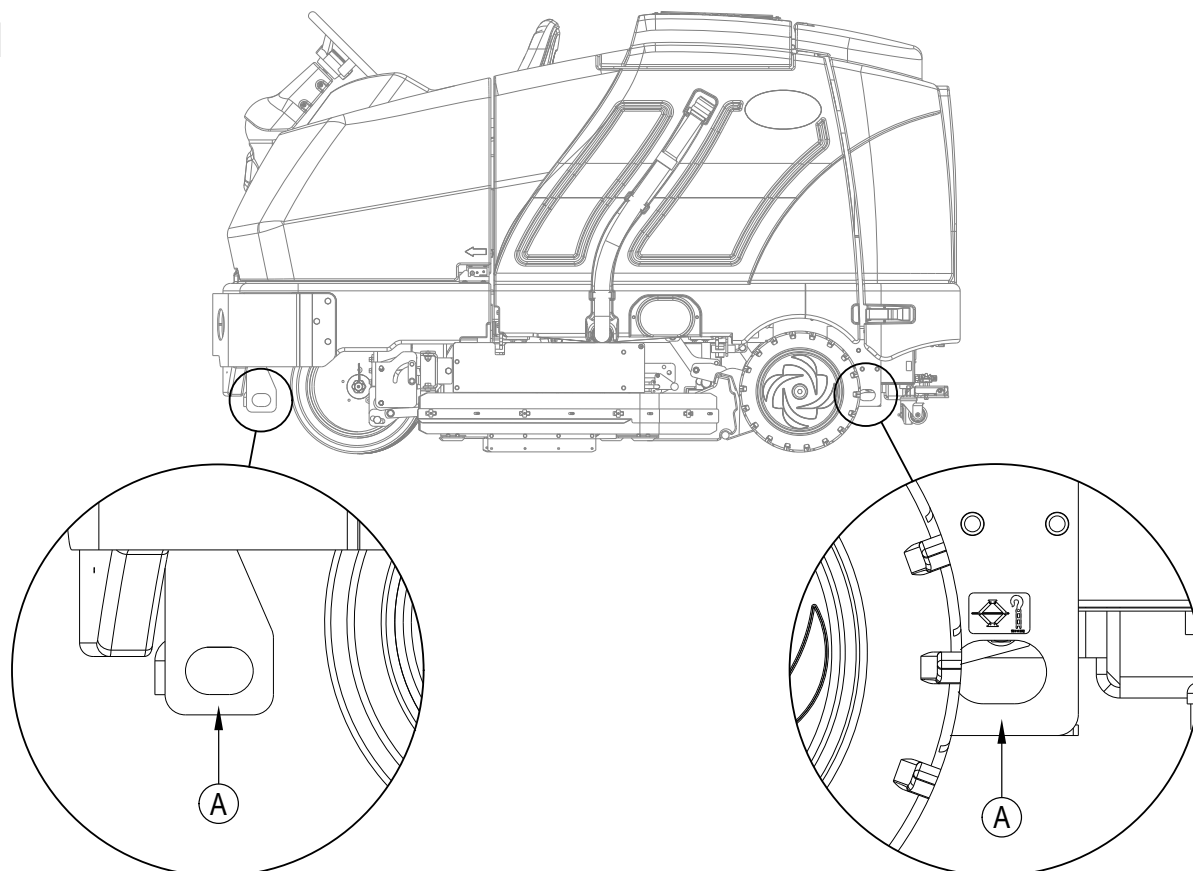
Используемый в машине осевой насос с приводом производится с регулируемым буксирным клапаном. Данный клапан предохраняет гидравлическую систему от повреждения, когда производится буксировка/подталкивание машины на короткие расстояния при выключенном двигателе.

Буксирный клапан управляется рычагом буксирного клапана (34), доступ к которому осуществляется с помощью открытия и закрепления Крышки двигателя (3). Поверните Рычаг буксирного клапана (34) наружу; этим освобождается гидростатический стопор, расположенный между двигателем и насосом.

Приводное колесо может быть повреждено при буксировке машины с клапаном в нормальном рабочем положении (Рычаг буксировочного клапана (34) ВЫДВИНУТ).

**Примечание:** если буксировочный клапан оставлен в положении свободного хода (рычаг буксировочного клапана (34) ЗАДВИНУТ), гидравлический насос может не обеспечивать поступательное или обратное движение. Если буксирный клапан активирован полностью или частично, машина может и не функционировать на полной скорости. Продолжение эксплуатации машины при таких условиях может привести к перегреву и остаточному повреждению системы гидростатического привода. Следует буксировать или толкать машину со скоростью, не превышающей нормальный шаг (2-3 мили в час (3-4 км/ч), и только на короткие дистанции (300 футов / 100 метров), в противном случае это может привести к серьезным повреждениям системы гидростатического привода. В случае необходимости перемещения машины на длинные расстояния, следует поднять переднее ведущее колесо и поместить его на подходящую транспортную тележку.

## РИС. 1



## ПРОВЕРКА МАШИНЫ ПЕРЕД ЭКСПЛУАТАЦИЕЙ

### Перед каждым использованием:

- \* Проверьте, нет ли у машины повреждений или утечки масла или охлаждающей жидкости.
- \* Сожмите резиновый пылезащитный колпачок на пылевом фильтре двигателя (7) для удаления накопившейся пыли.
- \* Проверьте уровень охлаждающей жидкости двигателя (6).
- \* Проверьте уровень масла двигателя (46).
- \* Проверьте уровень гидравлического масла (44).
- \* Проверьте показания измерителя топлива (64d) на дизельных моделях.
- \* Проверьте показания измерителя топлива, **расположенного** в резервуаре LP для пропановой модели.
- \* Проверьте индикатор необходимости обслуживания воздушного фильтра (5).

### Находясь на водительском сиденье:

- \* Проверьте, знаете ли Вы назначение элементов оперативного управления и их функции.
- \* Отрегулируйте сиденье, чтобы можно было дотянуться руками до всех элементов управления.
- \* Вставьте главный ключ и поверните ключ зажигания (50) в положение ON (вкл.). Проверьте, работают ли Гудок (59), Счетчик часов эксплуатации (64b) и Фары (68). Поверните Ключ зажигания (50) в положение OFF (выкл.).
- \* Проверьте педаль тормоза (28). Педаль должна быть зафиксированной и не должна опускаться вниз. Фиксатор должен удерживать нажатую педаль.  
(Необходимо немедленно сообщить обслуживающему персоналу обо всех обнаруженных дефектах).

### Планируйте свою работу по уборке заранее:

- \* Планируйте длинные проходы с минимальным числом остановок или стартов.
- \* Чтобы полностью охватить убираемую поверхность, захватывайте 2-3" (5.08-7.62 см) предыдущего прохода очистки.
- \* Избегайте крутых поворотов, не наталкивайтесь на столбы, и не царапайте боковой корпус машины.

## ГИДРАВЛИЧЕСКОЕ МАСЛО

Откройте и закрепите крышку двигателя (3), чтобы получить доступ к резервуару гидравлического масла. Снимите крышку заливной горловины (44) с резервуара и посмотрите на нижнюю часть заливной сетки. Если уровень масла находится ниже нижней части сетки заливной горловины, доливайте масло (правильный тип указан ниже) до тех пор, пока нижняя часть сетки заливной горловины не будет покрыта (уровень масла не должен быть выше 12,7 мм (1/2 дюйма) над нижней частью сетки заливной горловины). Замените масло, если оно загрязнилось по причине механической неисправности.

СЕРИЙНЫЙ НОМЕР МАШИНЫ	ТИП МАСЛА
До серийного номера 1000068541	Моторное масло SAE 10W30
После серийного номера 1000068540	Всесезонное гидравлическое масло ISO 32

## МАСЛО ДВИГАТЕЛЯ – СЖИЖЕННЫЙ ГАЗ

Проверьте уровень масла двигателя при припаркованной машине на ровной поверхности и охлажденном двигателе. Замените масло двигателя после первых 35 часов эксплуатации машины и впоследствии заменяйте через каждые 150 часов. Используйте любое масло SF или SG, которое соответствует спецификациям API и подходит к сезонным температурам. Подробная информация относительно литража масла и дополнительных спецификаций двигателя представлена в разделе Система двигателя. При каждой замене масла производите замену масляного фильтра.

ДИАПАЗОН ТЕМПЕРАТУР	ВЯЗКОСТЬ МАСЛА
Выше 15° C	SAE 10W-30
Ниже 15° C	SAE 5W-30

## МАСЛО ДВИГАТЕЛЯ - ДИЗЕЛЬ

Проверьте уровень масла двигателя при припаркованной машине на ровной поверхности и охлажденном двигателе. Замените масло двигателя после первых 35 часов эксплуатации машины и впоследствии заменяйте через каждые 150 часов. Используйте масло CF, CF-4 или CG-4 которое соответствует спецификациям API и подходит к сезонным температурам (\*важная сноска относительно типа масла/топлива для последующих рекомендаций дизельного масла). Подробная информация относительно литража масла и дополнительных спецификаций двигателя представлена в разделе Система двигателя. При каждой замене масла производите замену масляного фильтра.

ДИАПАЗОН ТЕМПЕРАТУР	ВЯЗКОСТЬ МАСЛА
Выше 77 °F (25 °C)	SAE 30 или 10W-30
32 °F - 77 °F (0 °C - 25 °C)	SAE 20 или 10W-30
Ниже 32 °F (0 °C)	SAE 10W или 10W-30

### \* Примечание относительно смазки маслом дизельного двигателя:

В связи с действующей борьбой с загрязнением атмосферы газообразными отходами, смазочные масла CF-4 и CG-4 были разработаны для использования в двигателях с низкосернистым топливом. Если двигатель внедорожного транспортного средства работает на низкосернистом топливе, то рекомендуется применять смазочное масло CF, CD или CE с большой общей щелочностью. Если смазочное масло CF-4 или CG-4 используется в двигателе с высокосернистым топливом, как можно скорее замените смазочное масло.

• Рекомендации относительно смазочного масла при использовании низкосернистого и высокосернистого топлива.

Класс смазочного масла \ Топливо	Низкий уровень серы (0.5 % ≥)	Высокий уровень серы	Замечания
CF	O	O	TBN ≥ 10
CF-4	O	X	
CG-4	O	X	

O : Рекомендуется

X : Не рекомендуется

## ПРОВЕРКА МАШИНЫ ПЕРЕД ЭКСПЛУАТАЦИЕЙ ОХЛАЖДАЮЩАЯ ЖИДКОСТЬ ДВИГАТЕЛЯ

### **ОСТОРОЖНО!**

Не снимайте крышку радиатора при горячем двигателе.

Чтобы проверить уровень охлаждающей жидкости двигателя, откройте и подоприте Крышку двигателя (3) и проверьте уровень охлаждающей жидкости в Баке для охлаждающей жидкости (6). Если уровень низкий, долейте соответствующе разбавленный антифриз автомобильного типа. Чистите радиатор и наружные части масляного радиатора посредством ополаскивания их струей воды под низким давлением или сжатым воздухом каждые 30 часов. Примечание по обслуживанию: Масляный радиатор вытаскивается для чистки.

## ВОЗДУШНЫЙ ФИЛЬТР ДВИГАТЕЛЯ

Проверяйте индикатор необходимости обслуживания воздушного фильтра (5) перед каждым использованием машины. Не обслуживайте воздушный фильтр, если только на индикаторе не увидите красный флажок.

### **ОСТОРОЖНО!**

При обслуживании элементов воздушного фильтра двигателя, соблюдайте большую осторожность, чтобы не допустить попадания пыли в двигатель. Пыль может сильно повредить двигатель.

Воздушный фильтр двигателя состоит из первичного фильтрующего элемента (наружного) и защитного (внутреннего) фильтрующего элемента.

Первичный элемент может быть прочищен два раза перед заменой. Защитный элемент должен заменяться при каждом третьем разе замены первичного элемента. Никогда не пытайтесь чистить внутренний защитный элемент.

Для того чтобы почистить первичный элемент фильтра, расщелкните 2 зажима на конце воздушного фильтра и снимите корпус фильтра. Вытащите первичный элемент. Прочистите элемент сжатым воздухом (максимальное давление 6,895 тех. атм.) или промойте его водой (максимальное давление 2,76 тех. атм.). НЕ вставляйте элемент обратно в коробку, пока он полностью не высохнет.

## ТОПЛИВО

### **ВНИМАНИЕ!**

- **ВСЕГДА ВЫКЛЮЧАЙТЕ ДВИГАТЕЛЬ ПРИ НАПОЛНЕНИИ ТОПЛИВНОГО БАКА.**
- **НЕ КУРИТЕ ПРИ НАПОЛНЕНИИ ТОПЛИВНОГО БАКА.**
- **НАПОЛНЯЙТЕ ТОПЛИВНЫЙ БАК, НАХОДЯСЬ В ХОРОШО ПРОВЕТРИВАЕМОЙ ЗОНЕ.**
- **НЕ НАПОЛНЯЙТЕ ТОПЛИВНЫЙ БАК ВБЛИЗИ ИСКРЯЩИХСЯ ИСТОЧНИКОВ ИЛИ ОТКРЫТОГО ПЛАМЕНИ.**
- **ИСПОЛЬЗУЙТЕ ТОЛЬКО ТО ТОПЛИВО, КОТОРОЕ УКАЗАНО В ДЕКОЛИ, РАСПОЛОЖЕННОЙ НА ТОПЛИВНОМ БАКЕ.**

В машинах с дизельными двигателями, в деколи, расположенной около заливной горловины (14), указано, какое топливо следует использовать для машины. Перед тем, как снять крышку топливного бака, сотрите пыль и грязь с крышки и верхней части топливного бака, чтобы не засорить топливо.

В машинах с пропановыми двигателями, в деколи, расположенной около баллона, представлена конкретная информация о том, какой тип баллона следует использовать на машине.

## ДИЗЕЛЬНЫЙ ДВИГАТЕЛЬ

Наполняйте бак дизельным топливом Номер 2, если машина будет использоваться в местности, температура окружающей среды в которой составляет 0°C или выше. Используйте дизельное топливо Номер 1, если машина будет использоваться в местности, температура окружающей среды в которой будет ниже 0°C.

ПРИМЕЧАНИЕ: Если дизельная машина полностью израсходует топливо, необходимо продуть топливную систему перед повторным запуском двигателя. Чтобы устранить эту ситуацию, наполняйте топливный бак, когда измеритель топлива показывает, что бак заполнен на 1/4. Топливный бак имеет емкость 42 л.

## ПРОПАНОВЫЙ ДВИГАТЕЛЬ

Установите на машине стандартный съемный пропановый баллон для жидкого газа емкостью 14,96 кг, подсоедините топливный шланг и откройте запорный клапан в баллоне. Надевайте перчатки при соединении или отсоединении топливного шланга. Закрывайте запорный клапан пропанового баллона, когда машина не эксплуатируется.

Машину регулярно должен проверять квалифицированный персонал, особое внимание следует уделять резервуару для сжиженного газа и его соединениям, как требуют того региональные и местные правила по безопасной эксплуатации оборудования.



## УСТАНОВКА ЩЕТОК

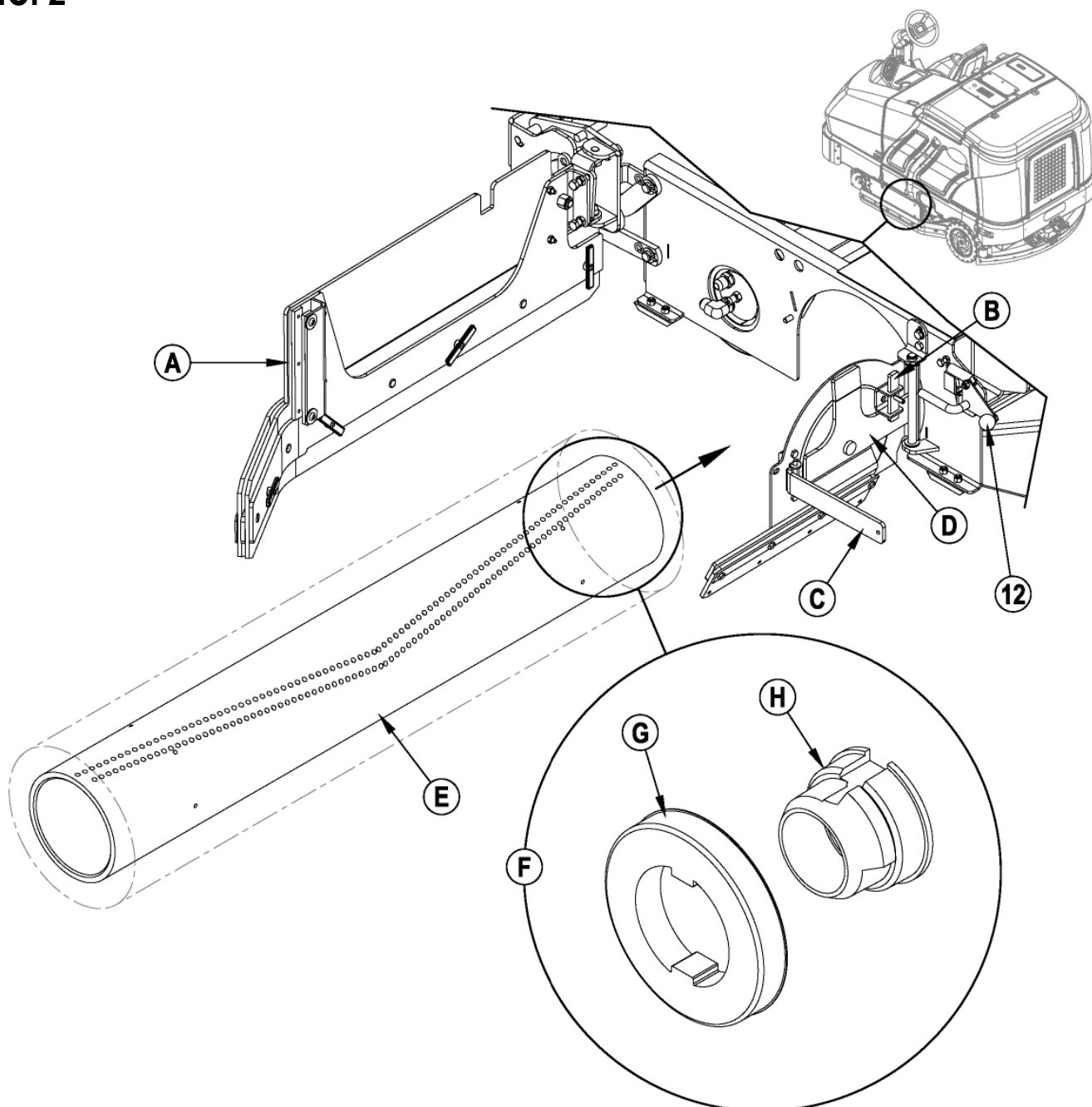
### ⚠ ОСТОРОЖНО!

Перед тем, как сменить щетки и открыть любую эксплуатационную панель, поверните переключатель с ключом в положение (O) (выкл.) и выньте ключ.

- 1 Проверьте, находится ли моечный узел в ПОДНЯТОМ положении, Ключ зажигания (50) в положении ВЫКЛ. (O), а стояночный тормоз (28) установлен.
- 2 **См. Рис. 2.** Нажмите на защелку бокового скребка (12 или 32) и откройте боковой направляющий скребок (A), как показано на рисунке.
- 3 Приподнимите защелку (B), поверните рычаг (C) и потяните его, чтобы открыть блок холостого шкива (D).
- 4 Поместите щетку (E) в кожух, слегка приподнимите, надавите и поверните до ее усадки. **ПРИМЕЧАНИЕ:** На **Рисунке 2** показан вид вблизи (F) кронштейнов щетки (G) и привода щетки (H).
- 5 Закройте блок холостого шкива (D), одновременно удерживая рычаг (C) под углом 90 градусов к холостому шкиву.
- 6 После закрытия блока холостого шкива (D) вставляйте рычаг (C) до тех пор, пока фиксатор (B) не можно будет снова закрыть перед ним.
- 7 Опустите вниз фиксатор бокового скребка (12 или 32), поверните боковой направляющий скребок (A) до закрытия и освободите фиксатор.

**ПРИМЕЧАНИЕ:** Обращайтесь к этому разделу при проворачивании (переворачивании) щеток в соответствии с графиком техобслуживания.

### РИС. 2



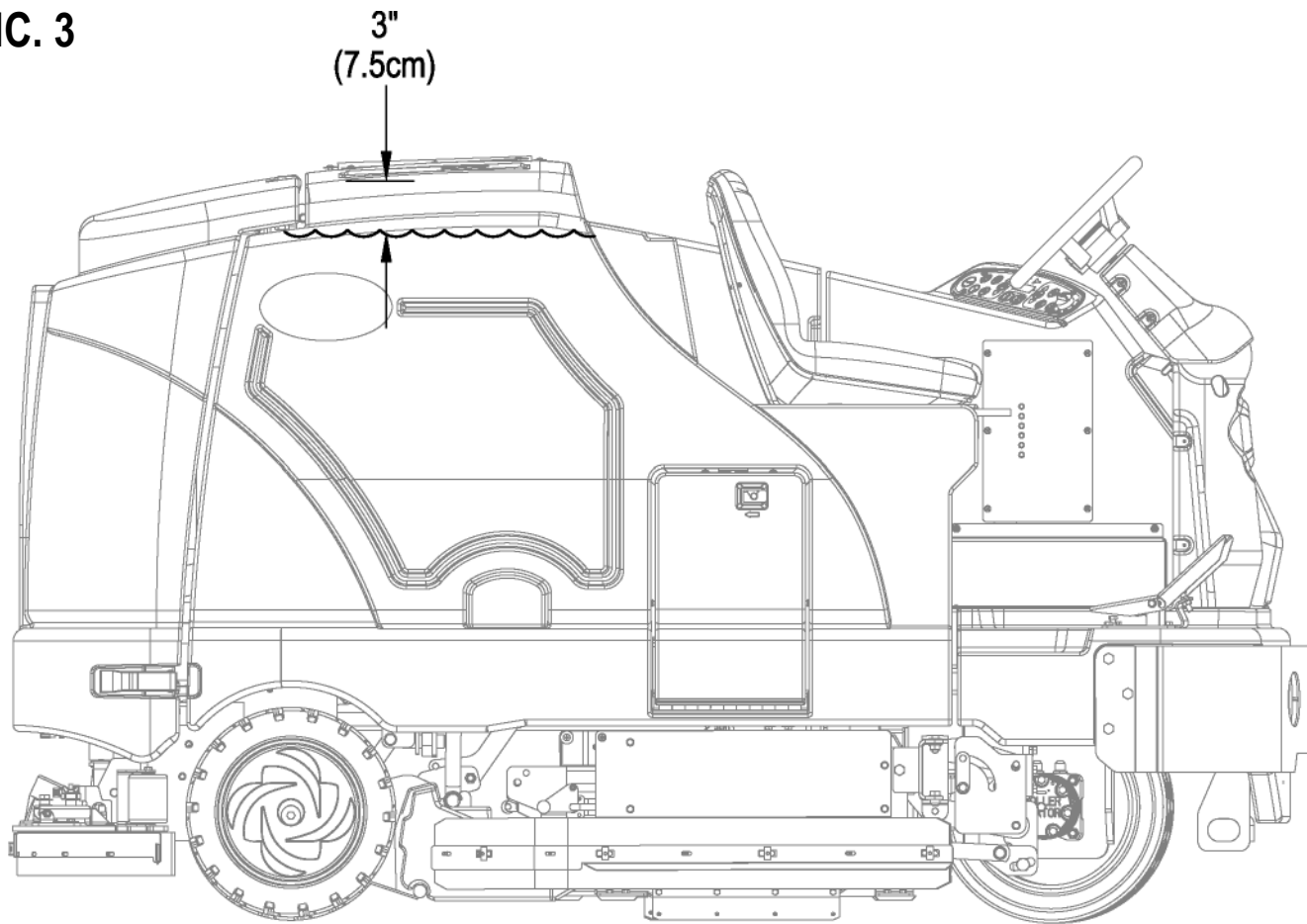
## ЗАПОЛНЕНИЕ РЕЗЕРВУАРА ДЛЯ МОЮЩЕГО РАСТВОРА

**См. Рис. 3.** Наполните резервуар моющим раствором в объеме максимум 100 галлонов (378.54 литра). Не заливайте моющий раствор сверх расстояния в 7,5 см (3 дюйма) от нижнего края заливного отверстия (2). Моющий раствор готовится из воды и моющего средства, предназначенного для работы. Всегда соблюдайте инструкции по разбавлению моющего средства, представленные на этикетке бутылки с моющим средством. **ПРИМЕЧАНИЕ:** В машинах, оснащенных системой EcoFlex™, можно использовать приготовленный моющий раствор, залитый в резервуар, или систему распределения моющего средства. При использовании системы распределения моющего средства, в резервуар заливается простая вода.

### **⚠ ОСТОРОЖНО!**

Используйте только жидкие невоспламеняющиеся моющие средства с низким пенообразованием, предназначенные для использования в машинах. Температура воды не должна превышать 130 градусов по Фаренгейту (54,4 градуса по Цельсию).

**РИС. 3**



## УПРАВЛЕНИЕ МАШИНОЙ

Модель SC8000 - это автоматическая полумоечная машина с сиденьем для оператора. Она предназначена для распределения мощного раствора, промывки полов и вакуумной просушки за один проход.

Рычаги управления на модели SC8000 были спроектированы по принципу *одного нажатия на кнопку*. Для выполнения одного прохода мойки, оператору достаточно нажать на одну кнопку, и все функции мойки в машине будут активизированы.

**ПРИМЕЧАНИЕ:** Выделенные жирным шрифтом и заключенные в круглые скобки цифры обозначают узлы, изображенные на иллюстрациях на страницах 6-9.

**ПРИМЕЧАНИЕ!:** УДОСТОВЕРЬТЕСЬ, ЧТО ПЕДАЛЬ ГАЗА НАХОДИТСЯ В НЕЙТРАЛЬНОМ ПОЛОЖЕНИИ. ДВИГАТЕЛЬ НЕ БУДЕТ ЗАПУЩЕН, ЕСЛИ ПЕДАЛЬ ГАЗА НЕ НАХОДИТСЯ В НЕЙТРАЛЬНОМ ПОЛОЖЕНИИ. ПЕРЕД ЗАПУСКОМ МОТОРА ИЛИ ЗАКРОЙТЕ РЫЧАГ ПЕРЕКЛЮЧАТЕЛЯ СИДЕНЬЯ, ИЛИ ЗАДЕЙСТВУЙТЕ ТОРМОЗ.

## ЗАПУСК ДИЗЕЛЬНОГО ДВИГАТЕЛЯ

- 1 Поверните ключ зажигания (50) по часовой стрелке в положение РАБОТА (ВКЛ). Свечи предпускового подогрева активируются на 10 секунд, о чем сообщит индикация для привлечения внимания (66) и значок свечи предпускового подогрева (66d) на дисплее. Если двигатель уже прогрет, поверните ключ зажигания в положение пуска и заведите двигатель. Если двигатель холодный, подождите пока индикация и значок предпускового подогрева выключатся, перед тем как заводить двигатель. Двигатель должен включиться незамедлительно. Если двигатель не включится в течение 15 секунд, отпустить ключ, подождать приблизительно одну минуту и повторить процедуру.
- 2 Позвольте двигателю поработать в "Холостом режиме" в течение 5 минут перед эксплуатацией машины.
- 3 Нажмите на переключатель скорости двигателя (51), чтобы переключиться на режим скорости «RUN» («РАБОТА») и проедьте на машине около 2 или 3 минут на низкой скорости для разогрева гидравлической системы.

## ЗАПУСК ПРОПАНОВОГО ДВИГАТЕЛЯ

- 1 Откройте рабочий клапан на топливном баллоне LP.
- 2 Поверните ключ зажигания (50) по часовой стрелке в положение ЗАПУСК и освободите его, как только заведется двигатель. Если двигатель не заводится после оборотов в течение 15 секунд, освободите ключ, подождите 1 минуту и повторите процедуру.
- 3 Позвольте двигателю работать в "Холостом режиме" в течение 5 минут перед эксплуатацией машины.
- 4 Нажмите переключатель скорости двигателя (51), чтобы переключиться на режим скорости «RUN» («РАБОТА») и проедьте на машине около 2 или 3 минут на низкой скорости для разогрева гидравлической системы.

**ВСЕГДА ездите на машине, установив переключатель скорости двигателя в положение полного газа.** Используйте педаль привода (29), а не переключатель скорости двигателя (51) для управления скоростью движения машины. Скорость движения машины увеличивается по мере давления на педаль. Не нажимайте на педаль привода (29) до тех пор, пока не заведется двигатель.

**ПРИМЕЧАНИЕ!:** Если оператор покидает сиденье, не задействовав тормоз, то мотор выключится автоматически.

### Переключатель скоростей двигателя (51):

Существует три установки скорости двигателя, которые можно выбирать с помощью переключателя скоростей двигателя (51) на панели управления.

- 1 «Холостой ход» (1200 об./мин. – для двигателя, работающего на сжиженном газе) (1300 об./мин. – для дизельного двигателя). Используется для разогрева и охлаждения. Подсветка переключателя скоростей двигателя будет выключена.
- 2 "Работа" (2200 об./мин.). Используется для транспортировки и большинства операций влажной очистки. Подсветка переключателя скоростей двигателя будет включена.
- 3 «Максимальный режим скорости» (2400 об./мин.). Используется в ситуациях сильных нагрузок на двигатель, например, интенсивной влажной очистки на уклонных поверхностях. Подсветка переключателя скоростей двигателя будет включена.
- 4 Для переключения между режимами "Холостой" и "Работа" нажать и отпустить переключатель скоростей двигателя.
- 5 Чтобы выбрать «Максимальный» режим скорости, сначала необходимо установить режим «Работа». Затем нажать и удерживать в течение 2 секунд переключатель скоростей двигателя. Для возврата в режим "Работа" снова нажать переключатель.
- 6 Модель SC8000 имеет функцию автоматической установки холостого хода, которая уменьшает скорость двигателя до холостого хода, когда педаль газа (29) находится в нейтральном положении в течение 20 секунд и больше. Выбранная скорость двигателя автоматически возобновится, когда педаль газа будет выведена из нейтрального положения. Если переключатель скоростей двигателя (51) нажат в течение режима принудительного отключения холостого хода, функция автоматической установки холостого хода будет временно отключена до следующего раза, когда педаль газа будет выведена из нейтрального положения. Эта функция может быть полезной во время устранения неисправностей, или когда Вы хотите, чтобы машина работала на полной скорости с целью прогрева.

**ПОДГОТОВКА И ИСПОЛЬЗОВАНИЕ СИСТЕМЫ РАСПРЕДЕЛЕНИЯ МОЮЩЕГО СРЕДСТВА (ТОЛЬКО МОДЕЛИ ECOFLEX)**

Карtridge для моющего средства (24) расположены внутри отсека для cartridge моющего средства (30). Залейте максимум 2,2 галлона (8,32 литра) моющего средства в баллончик. **ПРИМЕЧАНИЕ ПО ОБСЛУЖИВАНИЮ:** С целью предотвращения выплескивания моющего средства на машину, выньте баллончик для моющего средства из отсека перед его наполнением.

Рекомендуется использовать разные баллончики для каждого моющего средства, которые вы планируете использовать. На баллончиках имеются белые наклейки, на которых вы можете записывать наименование используемого средства. При установке нового баллончика, снимите крышку (A) и поместите баллончик в отсек для моющего средства. Установите сухую крышку с зазором (B) как показано на рисунке.

При смене моющего средства, система должна быть очищена от используемого ранее средства. **ПРИМЕЧАНИЕ ПО ОБСЛУЖИВАНИЮ:** Перед очисткой, машину следует разместить над спускным отверстием в полу, так как в процессе очистки будет выливаться небольшое количество моющего средства.

**Для очистки при смене моющих средств (МОЮЩИЙ УЗЕЛ ДОЛЖЕН БЫТЬ ВЫКЛЮЧЕННЫМ):**

- 1 Отсоедините и выньте баллончик для моющего средства.
- 2 Повернуть ключ зажигания (50) в положение РАБОТА (ВКЛ). Подождите несколько секунд до окончания цикла запуска.
- 3 Нажмите и удерживайте переключатель моющего средства (61) в течение 2 секунд. Отпустите переключатель, когда значок очистки моющих средства (E) появится на дисплее, а индикатор переключателя моющего средства (61) начнет мигать. **ПРИМЕЧАНИЕ:** После активизации, процесс занимает минимум 20 секунд. Рассмотрите рисунок на следующей странице, на котором изображены индикаторы системы распределения моющего средства. Для очистки системы, как правило, достаточно одного цикла.

**Для еженедельной очистки (МОЮЩИЙ УЗЕЛ ДОЛЖЕН БЫТЬ ВЫКЛЮЧЕННЫМ):**

- 1 Отсоедините и выньте баллончик для моющего средства. Установите и закрепите баллончик, заполненный чистой горячей водой.
- 2 Повернуть ключ зажигания (50) в положение РАБОТА (ВКЛ). Подождите несколько секунд до окончания цикла запуска.
- 3 Нажмите и удерживайте переключатель моющего средства (61) в течение 2 секунд. Отпустите переключатель, когда значок очистки моющих средства (E) появится на дисплее, а индикатор переключателя моющего средства (61) начнет мигать. **ПРИМЕЧАНИЕ:** После активизации, процесс занимает минимум 20 секунд. Рассмотрите рисунок на следующей странице, на котором изображены индикаторы системы распределения моющего средства. Для очистки системы, как правило, достаточно одного цикла.

Блок моющего средства (C) оснащен смотровым экраном для определения уровня моющего средства (D), через который можно следить за тем, сколько моющего средства осталось в баллончике. Когда уровень моющего средства опускается в нижнюю часть данного экрана, необходимо наполнить баллончик.

**Коэффициента моющего средства (МОЮЩИЙ УЗЕЛ ДОЛЖЕН БЫТЬ ВКЛЮЧЕННЫМ):**

По умолчанию, минимальная концентрация чистящего средства составляет 0,04%. Максимальную концентрацию моющего средства можно регулировать нажатием и удерживанием в течение 2 секунд переключателя моющего средства (61). Отпустите переключатель, когда индикатор переключателя моющего средства начнет мигать. Во время мигания, нажатие и отпускание переключателя моющего средства будет происходить циклически при доступных процентах (.04%, .05%, .07%, .08%, 1.0%, 1.5%, 2.0%, 3.0%, или 3.8%). Когда на дисплее отобразится требуемый процент (F), прекратите нажатия, и это значение зафиксируется через 3 секунды.

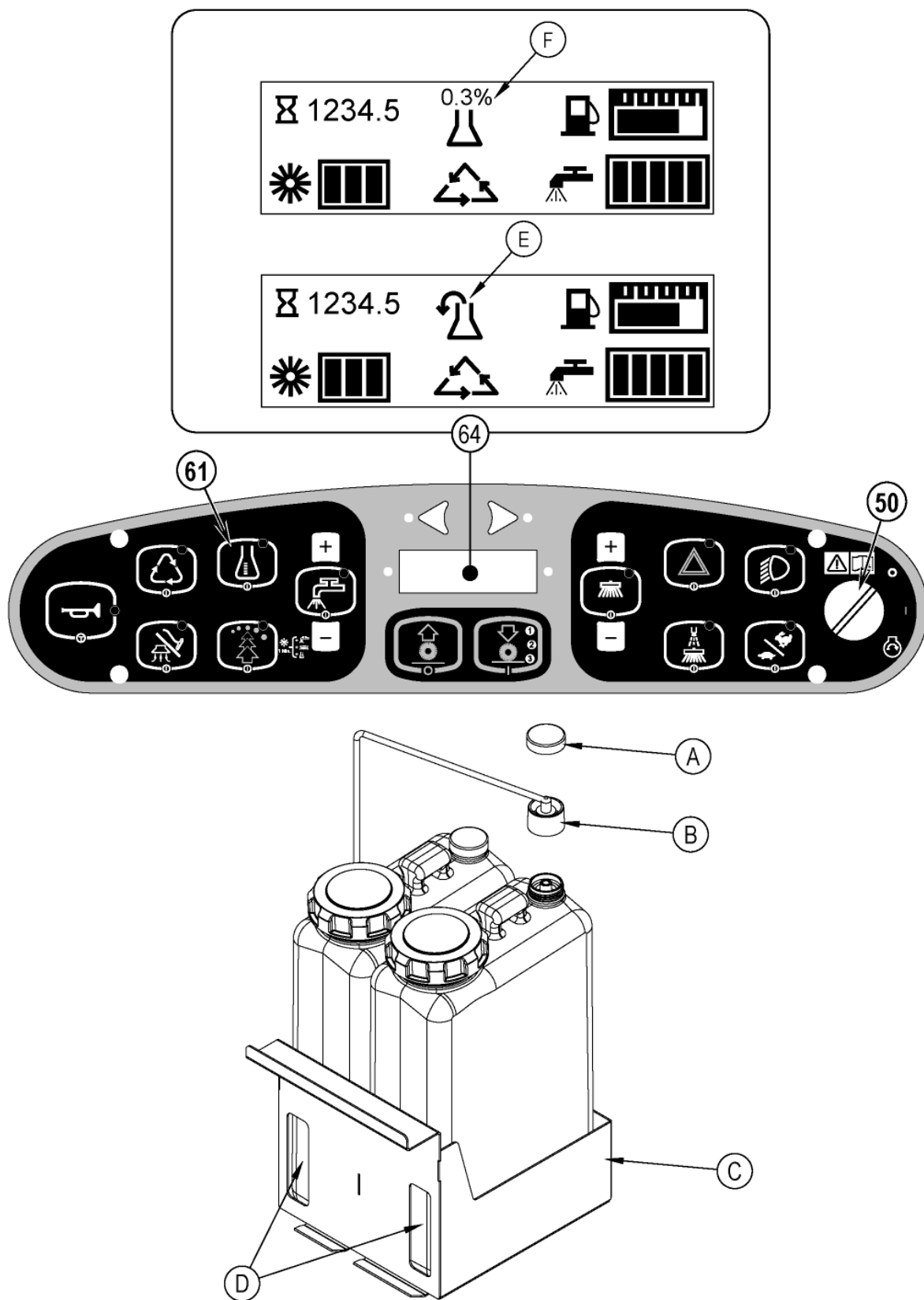
- Смешивание моющего средства (F) при включенной системе всегда будет отображено на дисплее.

После установки параметров скорость распределения моющего средства автоматически возрастает и снижается с увеличением или снижением скорости подачи моющего раствора, однако коэффициент разбавления моющего средства не изменяется. Если оператор желает устанавливать различные коэффициенты разбавления моющего средства для различных скоростей подачи раствора, в руководстве по обслуживанию можно ознакомиться со специальным программированием. Во время влажной очистки, система распределения моющего средства может быть отключена в любое время нажатием на переключатель включения/выключения распределения моющего средства (61), в результате чего влажная очистка осуществляется только водой. Моющее средство не распределяется до тех пор, пока не будет активирован моечный узел, а педаль привода (29) не будет нажата вперед.

**ПРИМЕЧАНИЕ ПО ОБСЛУЖИВАНИЮ:** Если необходимо поместить машину на длительное хранение, или если вы желаете прекратить использование системы распределения моющего средства (EcoFlex), выполните инструкции, указанные выше в разделе «Еженедельная очистка».

**ПОДГОТОВКА И ИСПОЛЬЗОВАНИЕ СИСТЕМЫ РАСПРЕДЕЛЕНИЯ МОЮЩЕГО СРЕДСТВА (ТОЛЬКО МОДЕЛИ ECOFLEX)**

**РИС. 4**



## ВЛАЖНАЯ ОЧИСТКА

### ⚠ ВНИМАНИЕ!

Проверьте, знаете ли вы назначение органов управления пульта оператора и их функции. Находясь на пандусах или на наклонных поверхностях, при полной загрузке избегайте внезапных остановок. Избегайте крутых разворотов и поворотов. Двигайтесь на низкой скорости при съезде вниз с возвышений.

#### Режим промывки

Выполните инструкции, представленные в разделе *Подготовка машины к эксплуатации* данного руководства. Включите двигатель, следуя указаниям соответствующего раздела «Запуск ... Двигателя».

- 1 **См. Рис. 5.** Сидя на месте оператора, отрегулируйте положение сиденья и рулевого колеса посредством рычагов регулировки (18 и 27) в удобное рабочее положение.
- 2 Высвободите педаль стояночного тормоза (28). Для транспортировки машины к месту уборки равномерно нажимайте ногой на переднюю часть педали привода (29) для движения вперед и на заднюю часть для движения задним ходом. Скорость движения регулируется давлением на педаль.
- 3 Нажмите на кнопку подачи моющего раствора (56) и удерживайте в течение 5 секунд для предварительного увлажнения пола. **ПРИМЕЧАНИЕ:** Это предотвращает царапание поверхности пола при чистке пола с помощью сухих щеток. Эту операцию следует производить до нажатия на кнопку включения моечного узла (54).
- 4 Нажмите переключатель моечного узла (54) один раз, чтобы выбрать режим легкой очистки (1), дважды – средней очистки (2) или трижды – интенсивной очистки (3). Режим подачи раствора и моющего средства (модели EcoFlex) имеет 3 предварительные настройки, соответствующие 3-м режимам очистки (См. Индикаторную панель (64)). Нажатие этого переключателя также воздействует на давление правой моющей щетки. **ПРИМЕЧАНИЕ:** Скорость подачи раствора можно изменять простым нажатием переключателей увеличения или уменьшения подачи раствора (56a / 56b). Любая последующая установка давления щеток будет сбрасывать скорость подачи моющего раствора к значению, которое соответствует режиму прижима щетки. **ПРИМЕЧАНИЕ:** При нажатии на кнопку включения моечного узла (54), автоматически активизируются системы моечного узла, подачи моющего раствора, всасывающего агрегата, распределения моющего средства (для моделей EcoFlex) и система боковых щеток. Любую систему можно отключить или включить снова во время режима мойки посредством нажатия на переключатель системы. Если Вы установили комплект расширенной системы моечного узла, эта система не будет активизироваться автоматически. Вы должны будете нажать на переключатель расширенного моечного узла (60) для активизации данной системы. Система расширенного моечного узла не включится до тех пор, пока уровень воды в резервуаре для отработанной жидкости не достигнет установленного уровня, а чистый раствор не будет использован.
- 5 При нажатии на кнопку включения моечного узла (54), автоматически опускаются к полу щетки, скребок и боковые щетки. При активизации педали хода (29), автоматически активизируются системы моечного узла, подачи моющего раствора, всасывающего агрегата, распределения моющего средства (для моделей EcoFlex) и система боковых щеток. **ПРИМЕЧАНИЕ:** При движении машины в обратном направлении скребок автоматически поднимается, а подача раствора прекращается.
- 6 Промывка начинается при движении машины в прямолинейном направлении на скорости нормального шага, причем наложение прогона составляет 2-3 дюйма (5.08-7.62 см). По необходимости регулируйте скорость движения машины и подачи моющего раствора в соответствии с состоянием пола. Высоту боковой щетки можно отрегулировать нажатием переключателей опускания и поднятия боковых щеток (53a/53b). Боковая щетка (щетки) будет возвращаться в последнее используемое положение каждый раз, когда будет включаться система подметающего агрегата. Боковые щетки имеют функцию затуманивания (Пыленепроницаемый кожух) (52) для использования в пыльных условиях. **ПРИМЕЧАНИЕ:** «Пыленепроницаемый кожух» (52) включается автоматически вместе с боковыми щетками (53), но его можно выключить нажатием кнопки (52). **ПРИМЕЧАНИЕ:** Если установлена Система расширенного моечного узла, «Пыленепроницаемый кожух» будет отключаться автоматически, когда в машине будет заканчиваться чистый раствор.

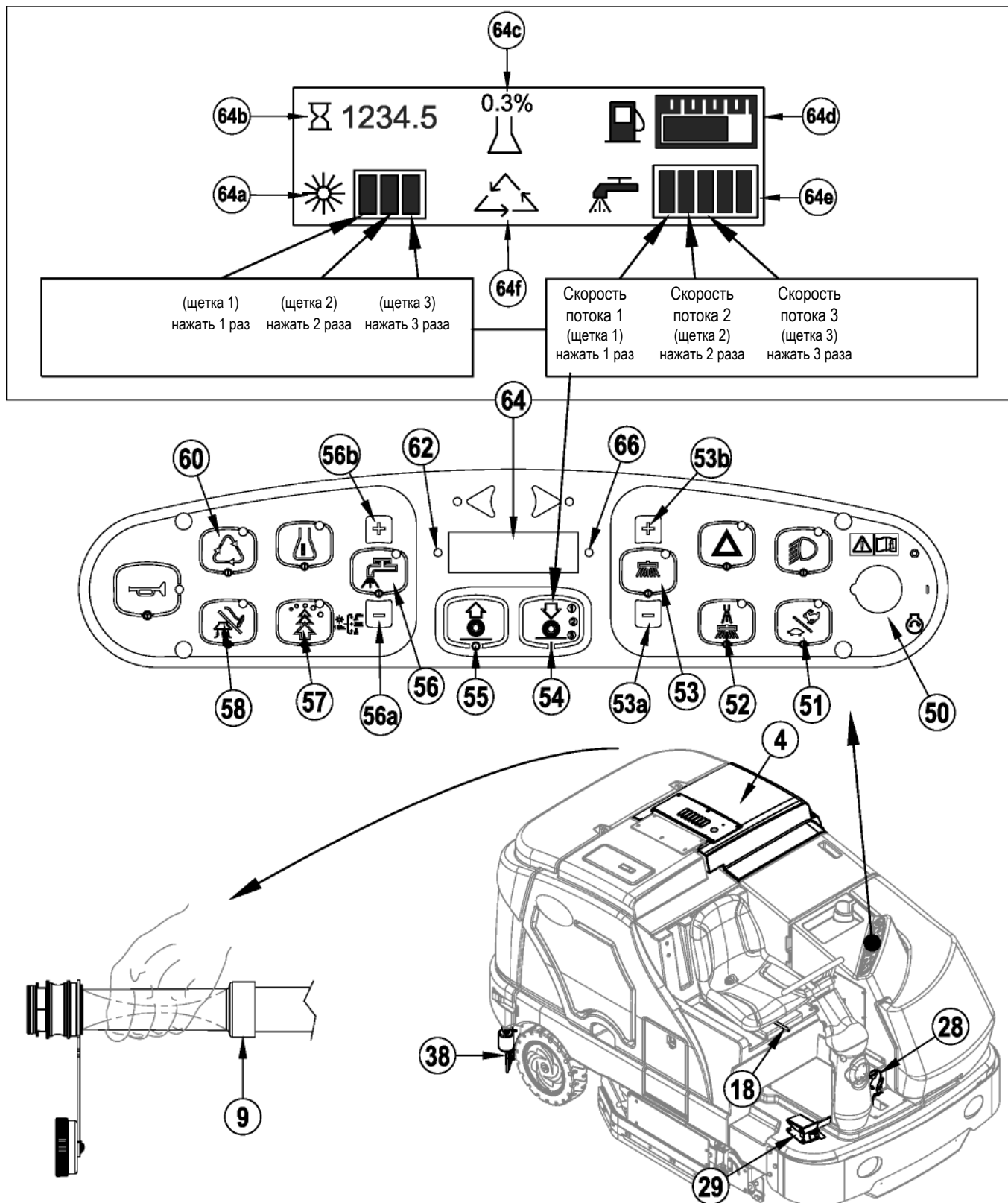
### ⚠ ОСТОРОЖНО!

Чтобы не повредить пол, машина должна двигаться во время вращения щеток (щетки отключатся по истечению 2 секунд простоя, когда педаль хода установлена в нейтральное положение). Поднимайте щеточную платформу и боковую щетку, если она установлена, во время перемещения через «лежачих полицейских». Не пытайтесь использовать щеточную платформу и боковую щетку в опущенном положении, когда вы перемещаетесь через «лежачих полицейских». Гидравлическое давление прижимает щетки вниз, и попытка эксплуатации режима влажной очистки во время нахождения на «лежачем полицейском» может повредить машину.

- 7 Осуществляя промывку, посматривайте иногда на поверхность за машиной, чтобы убедиться в том, что на поверхности не остается вода. Если на поверхности пола за машиной остается вода, это говорит о том, что, возможно, подается слишком много моющего раствора, или может быть переполнен резервуар для отработанного раствора, или необходимо отрегулировать положение скребка.
  - 8 По умолчанию машина переходит в режим очистки EcoFlex (если установлено моющее средство) (горит индикатор переключателя системы EcoFlex), при котором экономится раствор и моющее средство. Нажмите переключатель EcoFlex (57) для выхода из режима EcoFlex и временного увеличения давления щеток, подачи раствора и процентного соотношения моющего средства. Вследствие этого индикатор начнет мигать в течение одной минуты, а скорость подачи раствора, интенсивность прижима щеток и процентное соотношение моющего средства увеличатся на следующий более высокий процент, в отличие от ранее используемого (система моющего средства автоматически включится, если была отключена). **ПРИМЕЧАНИЕ:** При нажатии и удерживании переключателя системы EcoFlex (57) на протяжении 2 секунд происходит отключение системы EcoFlex. Единственный способ возобновить работу системы – снова нажать на переключатель системы EcoFlex (57). Циклическое нажатие переключателя (50) не возобновит работу системы. Система EcoFlex будет функционировать, только если активирована система щеток (54).
  - 9 Если поверхность пола слишком загрязнена, одного прохода может быть недостаточно, и может потребоваться режим «двойного прохода». Этот режим не отличается от режима одного прохода, за исключением того, что при первом проходе скребок поднят вверх (нажмите на переключатель всасывающего агрегата (58), чтобы поднять скребок). Таким образом, моющий раствор остается на поверхности пола более продолжительное время. Если необходимо, боковые скребки (13 и 31) также можно поднять для двойной влажной очистки с помощью держателей скребков (20). Последний проход выполняется по той же территории с опущенными скребками и шваброй, которые собирает моющий раствор.
  - 10 Резервуар для отработанного раствора оснащен поплавковым выключателем, который выключает ВСЕ системы, кроме системы привода, при наполнении резервуара для отработанного раствора. При активизации данного поплавкового выключателя, необходимо опорожнить резервуар для отработанного раствора. Машина не будет собирать воду или осуществлять чистку при активизированном поплавковым переключателе. **ПРИМЕЧАНИЕ:** Индикатор привлечения внимания (66) загорится ЖЕЛТЫМ и значок заполнения резервуара для отработанной жидкости (66e) появится на дисплее, когда срабатывает поплавковый выключатель. Если система управления повторно дает сигнал о заполнении, а резервуар не заполнен, удостоверьтесь в том, что поплавок может свободно перемещаться.
  - 11 Когда оператор хочет остановить влажную очистку, ему необходимо нажать один раз выключатель очистки (55). Это автоматически остановит щетки, боковые щетки, подачу раствора и моющего средства. Щеточная платформа и боковые щетки поднимутся. После небольшой задержки скребок поднимется вверх и выключится всасывающий агрегат (так осуществляется сбор оставшейся воды без необходимости повторного включения всасывающего агрегата).
  - 12 Переместите машину в место для слива отработанного раствора «МЕСТО ДЛЯ СЛИВА» и опорожните резервуар для отработанного раствора. Для опорожнения резервуара следует вынуть шланг для слива отработанной жидкости (9) из места его хранения и затем снять затычку (держите конец шланга над уровнем воды в резервуаре, чтобы предотвратить внезапную и непроизвольную утечку отработанной воды). Можно пережать шланг резервуара для отработанной жидкости (9) для регулирования потока. Заполните резервуар для моющего раствора и продолжите уборку. **ПРИМЕЧАНИЕ:** Проверьте надежность крепления крышки резервуара для отработанного раствора (4) и сливного шланга резервуара для отработанного раствора (9), иначе машина не будет собирать воду надлежащим образом.
- ПРИМЕЧАНИЕ ПО ОБСЛУЖИВАНИЮ:** Информация о дополнительной программируемости находится в руководстве по обслуживанию.

ЭКСПЛУАТАЦИЯ МАШИНЫ

РИС. 5



## ПОСЛЕ ЭКСПЛУАТАЦИИ

- 1 По окончании уборки нажмите на кнопку выключения моечного узла (55). Все системы машины автоматически поднимутся, выключатся, и останутся (щеточный агрегат, скребок, всасывающий агрегат и система подачи моющего раствора, и система распределения моющего средства (для моделей EcoFlex)). Затем переместите машину в зону обслуживания для проведения ежедневного ухода и прочего необходимого обслуживания для поддержания машины в должном порядке.
- 2 Чтобы опорожнить резервуар для моющего раствора, достаньте шланг слива раствора из резервуара для моющего раствора (37) из места его хранения. Направьте шланг в предназначенное "МЕСТО ДЛЯ СЛИВА ОТХОДОВ" и снимите крышку. Ополосните резервуар чистой водой.
- 3 Для опорожнения резервуара для отработанного раствора, снимите сливной шланг резервуара отработанного раствора (9). Направьте шланг в предназначенное "МЕСТО ДЛЯ СЛИВА ОТХОДОВ" и выньте пробку (держите шланг выше уровня воды в резервуаре, чтобы предотвратить внезапную и непроизвольную утечку отработанной воды). Сливной шланг резервуара для отработанного раствора моно перегибать, чтобы регулировать поток вытекающего раствора. Ополосните резервуар чистой водой. Осмотрите шланги резервуара для отработанной жидкости и всасывающего агрегата, замените их в случае излома или повреждения.
- 4 Снимите щетки, удалите весь мусор, который мог намотаться вокруг нее, ополосните щетки теплой водой и оставьте их для просушки. ПРИМЕЧАНИЕ: Щетки должны поворачиваться «с конца в конец» и проворачиваться «спереди назад» каждый день для поддержания длительного срока службы.
- 5 Снимите скребок, ополосните теплой водой и установите на кронштейн.
- 6 Снимите бункер (33) и тщательно очистите его. Снятие выполняется с правой стороны машины с помощью открытия устройства скребка, отсоединения всасывающего шланга и последующего извлечения бункера. ПРИМЕЧАНИЕ: Снова подсоедините всасывающий шланг после обратной установки.
- 7 Проверьте план техобслуживания и проведите необходимые работы перед тем, как поставить машину на хранение.

## ВЫКЛЮЧЕНИЕ ДИЗЕЛЬНОГО ДВИГАТЕЛЯ

- 1 Выключите все органы управления.
- 2 Поднимите скребок, моющие щетки и щетки для подметания.
- 3 Нажмите на переключатель скорости двигателя (51) для установки его в позицию холостого хода и оставьте двигатель работать в холостом режиме в течение 30 секунд.
- 4 Высвободите Стояночный тормоз (28).
- 5 Выключите ключ зажигания (50) и выньте ключ.

## ВЫКЛЮЧЕНИЕ ПРОПАНОВОГО ДВИГАТЕЛЯ

- 1 Выключите все органы управления.
- 2 Поднимите скребок, моющие щетки и щетки для подметания.
- 3 Выключите рабочий клапан в газовом баллоне LP.
- 4 Нажмите на переключатель скорости двигателя (51) для установки его в позицию холостого хода и оставьте двигатель работать в холостом режиме до тех пор, пока весь газ LP не рассеется из системы.
- 5 Высвободите Стояночный тормоз (28).
- 6 Выключите ключ зажигания (50) и выньте ключ.

**ВАЖНОЕ ПРИМЕЧАНИЕ:** В процессе нормальной работы двигатель будет продолжать работать в течение короткого периода времени (1-3 секунды) после того, как выключен ключ зажигания, пока все топливо не будет рассеяно из топливной системы.

## ГРАФИК ТЕХНИЧЕСКОГО ОБСЛУЖИВАНИЯ

Поддерживайте машину в идеальном техническом состоянии, тщательно выполняя процедуры по техническому обслуживанию. Перерывы между процедурами технического обслуживания, представленные ниже, даются для усредненных условий эксплуатации. Если машины используются в суровых условиях окружающей среды, техническое обслуживание должно проводиться более часто.

ПОЗИЦИЯ ОБСЛУЖИВАНИЯ	ЕЖЕДНЕВНО		ЕЖЕНЕДЕЛЬНО			
	15 ч-в	30 ч-в	150 ч-в	300 ч-в	500 ч-в	1000 ч-в
Инструкции по обслуживанию из раздела «После эксплуатации»	X					
Проверка стояночного тормоза	X					
Проверка уровня масла в двигателе	X					
*Осмотр/чистка/вращение щеток	X					
Проверка индикаторов и ламп фильтра (гидр. и возд.)	X					
Проверка уровня охлаждающей жидкости	X					
Проверка уровня гидравлического масла	X					
Опорожнение / проверка / промывка резервуаров и шлангов	X					
Осмотр/чистка скребка	X					
Очистка бункера	X					
Прочистка форсунок системы DustGuard	X					
Чистка системы распределения моющего средства (только в моделях EcoFlex)						X
Проверка опорных пластин головки главной щетки (заменить при износе до 1/8")						X
ПОЗИЦИЯ ОБСЛУЖИВАНИЯ	15 ч-в	30 ч-в	150 ч-в	300 ч-в	500 ч-в	1000 ч-в
Осмотр и чистка фильтра моющего раствора	X					
Чистка радиатора и масляного радиатора		X				
Уход за боковой щеткой		X				
Очистка желоба для подачи раствора		X				
Проверка скребков кожуха щетки		X				
Техническое обслуживание двигателя			X			
Осмотр и смазка рулевой рейки			X			
Замена гидравлического масляного фильтра						X
Замена гидравлического масла и фильтра						X
Промывка радиатора						X
Проверка топливных фильтров двигателя, работающего на сжиженном газе						X

\* См. раздел "УСТАНОВКА ЩЕТОК".



**СМАЗКА МАШИНЫ – РИС. 6**

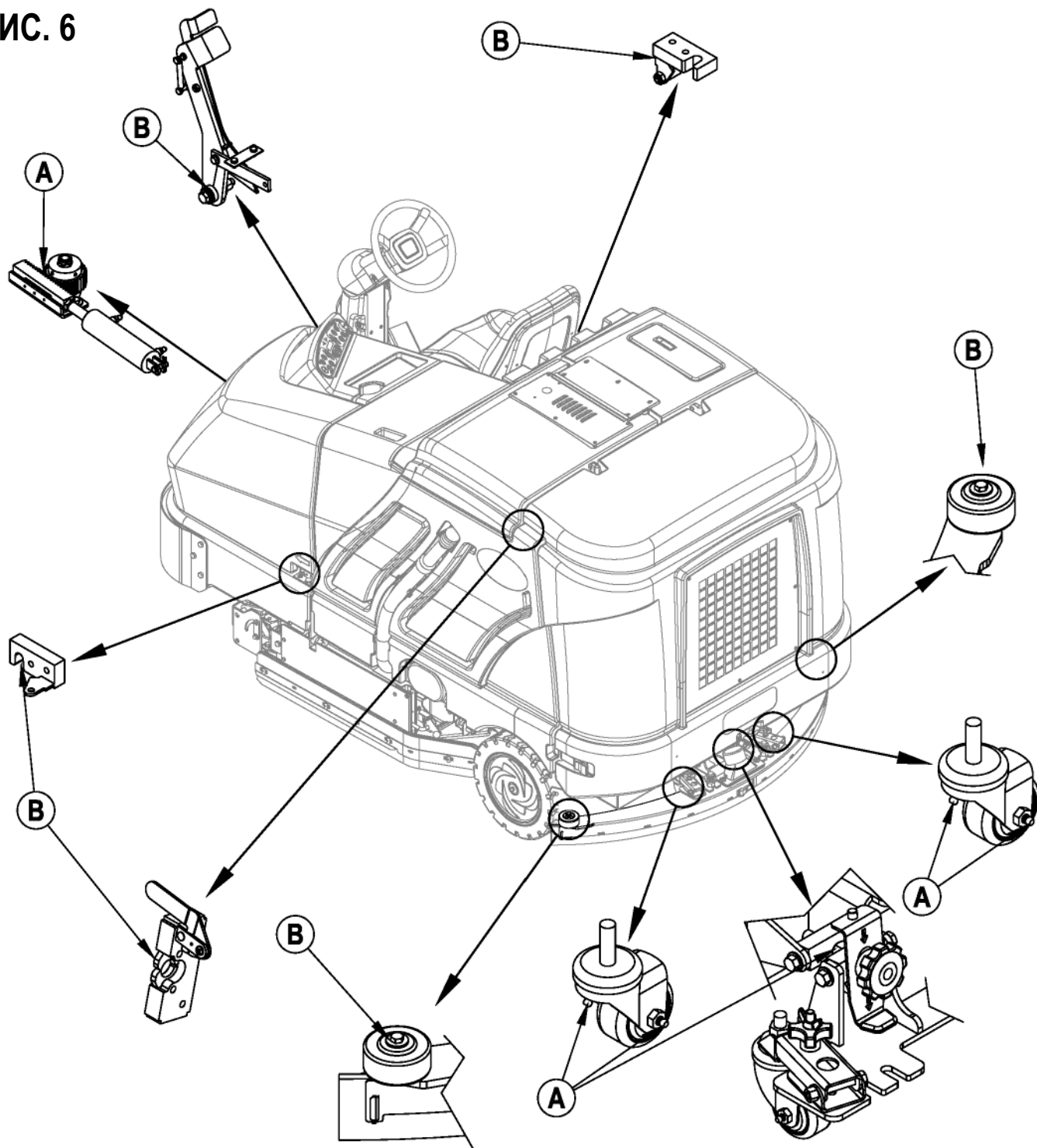
Один раз в месяц выдавливайте небольшое количество смазки в каждый смазочный фитинг в таком объеме, чтобы смазка выделялась вокруг подшипников.

**Места смазочных фитингов (для смазки) (А):**

- Ось поворотного ролика скребка и шарнир
- Рулевая рейка
- Резьба рычага регулировки угла наклона скребка

**Один раз в месяц легким машинным маслом смазывайте (В):**

- Скребок и колеса
- Защелка крышки топливного бака
- Фиксатор резервуара отработанной жидкости
- Фиксатор крышки EсоFlex
- Сцепление педали тормоза (стояночного тормоза)

**РИС. 6**

## ТЕХНИЧЕСКОЕ ОБСЛУЖИВАНИЕ БОКОВЫХ ЩЕТОК

Боковые щетки собирают грязь и мусор, накопившийся у стен и обочин, и направляют его к главным щеткам. Следует отрегулировать боковую щетку таким образом, чтобы в опущенном и рабочем положении ее щетина соприкасалась с поверхностью пола от зоны (А) до зоны (В), как показано на Рис. 7.

Для того, чтобы отрегулировать боковые щетки....

- 1 Боковые щетки регулируются с помощью нажатия или на переключатель опускания боковой щетки (53a), или на переключатель поднятия боковой щетки (53b). ПРИМЕЧАНИЕ: Установки щеток возобновляются каждый раз, когда щетки опускаются, но регулировка будет необходима вследствие износа или после замены щеток.

**ПРИМЕЧАНИЕ:** Машина хранится с поднятыми боковыми щетками. Необходимо заменять боковые щетки, если щетина изнашивается и ее длина составляет 3 дюйма (7,62 см) или затвердевает. Боковые щетки необходимо менять парами, так как их соответствующая высота не может регулироваться индивидуально.

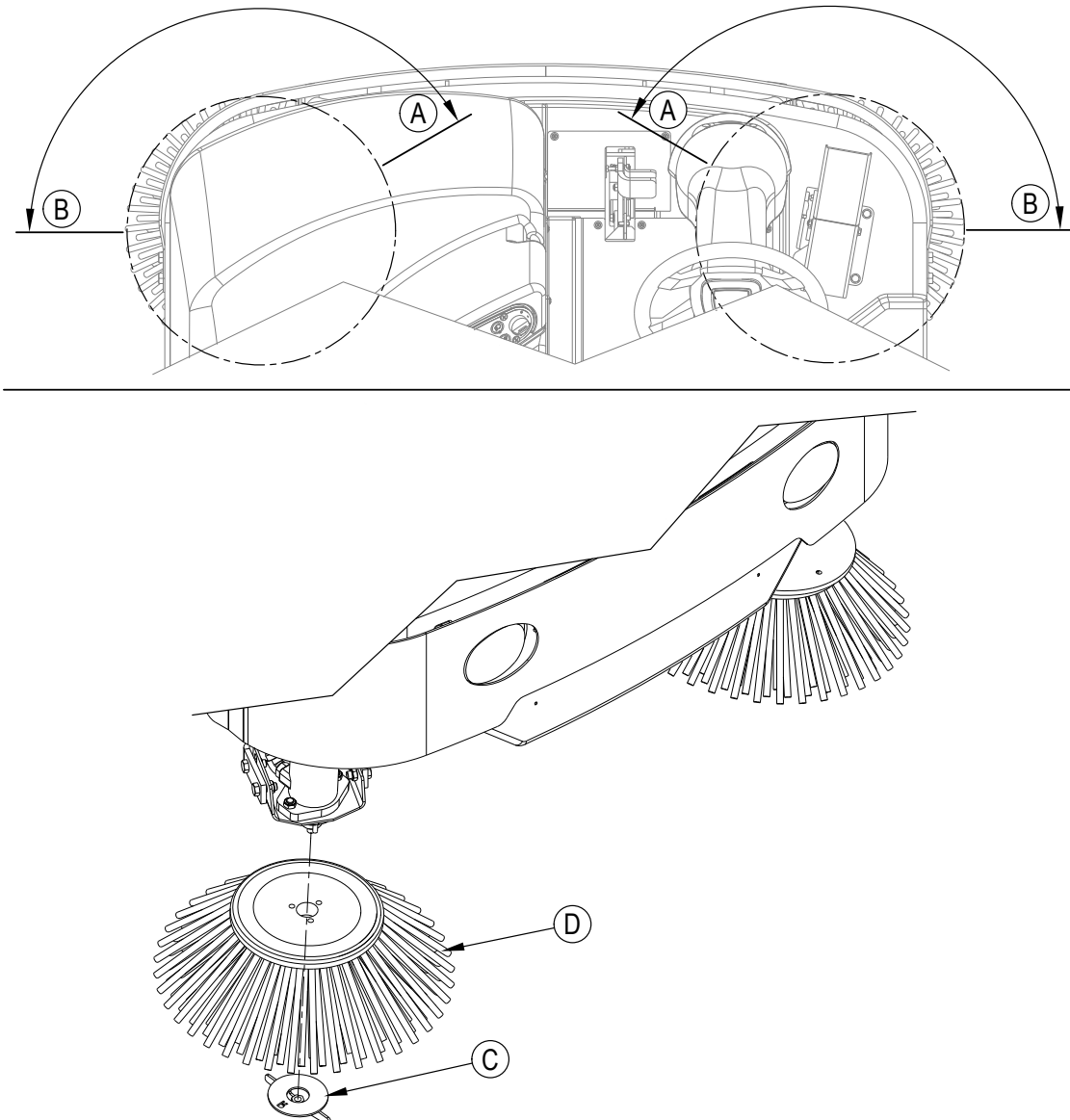
Чтобы заменить боковую щетку....

- 1 Поднимите боковые щетки.
- 2 Открутите гайку с накаткой (С) и снимите боковую щетку (D). ПРИМЕЧАНИЕ: Гайка с накаткой (С) с правой стороны имеет правостороннюю резьбу, а гайка с накаткой (С) с левой стороны – левостороннюю резьбу.
- 3 Установите новую щетку, поместив ее на ось, и прикрутите гайку с накаткой (С).

## ПОРЯДОК ПРОЧИСТКИ ФОРСУНОК DUSTGUARD

Во избежание засорения форсунок демонтируйте форсунку(и) по окончании рабочего дня и помещайте ее (их) на ночь в чистый белый уксус или соответствующее средство для удаления отложений кальция/извести. Во избежание простоя оборудования рекомендуется приобрести запасные форсунки и заменять использованные форсунки очищенными. При невозможности дальнейшей эффективной очистки форсунок замените их по мере необходимости.

РИС. 7



## ТЕХНИЧЕСКОЕ ОБСЛУЖИВАНИЕ СКРЕБКА

Если скребок оставляет узкие прожилки или воду, возможно, загрязнены или повреждены резиновые лезвия. Снимите скребок, промойте его в теплой воде и осмотрите резиновые лезвия. Переверните или замените лезвия, если они порезаны, порваны, деформированы или изношены.

**Для того, чтобы перевернуть или заменить заднее резиновое лезвие скребка...**

- 1 См. Рис. 8. Приподнимите механизм скребка над полом, затем расщелкните центральную защелку (A) механизма скребка.
- 2 Снимите натяжные ремни (B).
- 3 Снимите заднее лезвие с установочных штифтов.
- 4 Резиновое лезвие скребка имеет 4 рабочих края. Поверните лезвие так, чтобы чистый неповрежденный край был обращен к передней стороне машины. Замените лезвие, если все 4 края порезаны, порваны или изношены по большому радиусу.
- 5 Установите лезвие на место, выполняя данные инструкции в обратном порядке, и отрегулируйте наклон скребка.

**Для того, чтобы перевернуть или заменить переднее резиновое лезвие скребка...**

- 1 Приподнимите механизм скребка над полом, затем открутите (2) гайки кронштейна скребка (40), расположенные в верхней части скребка, и извлеките скребок (38) из кронштейна.
- 2 Сначала снимите оба задних натяжных ремня.
- 3 Открутите все барашковые гайки, которыми крепится переднее лезвие, затем снимите натяжной ремень и резиновое лезвие.
- 4 Резиновое лезвие скребка имеет 4 рабочих края, как показано ниже. Поверните лезвие так, чтобы чистый неповрежденный край был обращен к передней стороне машины. Замените лезвие, если все 4 края порезаны, порваны или изношены по большому радиусу.
- 5 Установите лезвие на место, выполняя данные инструкции в обратном порядке, и отрегулируйте наклон скребка.

**ПРИМЕЧАНИЕ:** В зависимости от положения рукоятки рычага крепления скребка (40), возможно Вам будет трудно вращать рычаг для того, чтобы ослабить или затянуть крепление, в зависимости от того, что Вы собираетесь сделать. В этом случае, просто приподнимите рычаг (C) и вращайте рычаг по направлению, которое необходимо для обеспечения достаточного вращательного пространства, а затем опустите рычаг вниз на шестиугольную гайку. Затем Вы сможете ослабить или затянуть крепление, в зависимости от того, что требуется сделать.

## РЕГУЛИРОВКА ПОЛОЖЕНИЯ СКРЕБКА

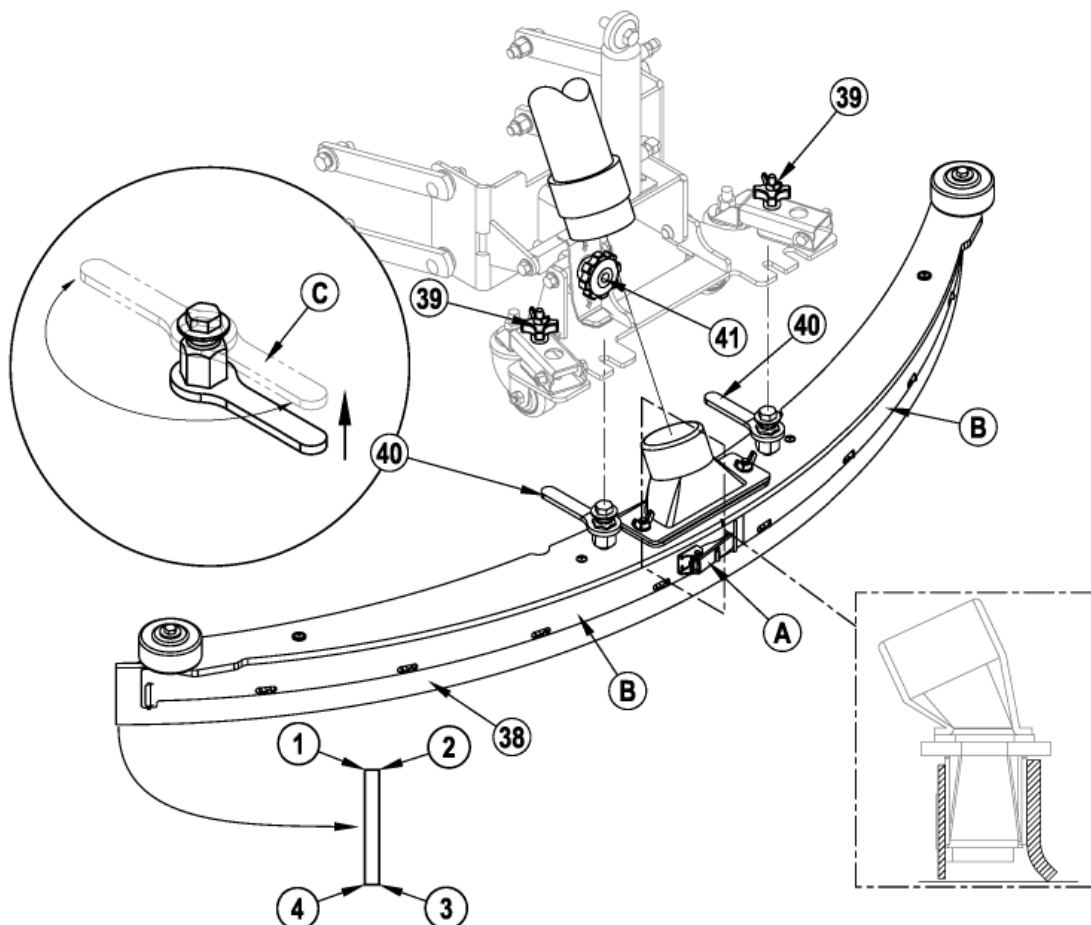
Возможно регулировать два положения скребка, угол наклона и высоту.

### Регулировка угла наклона скребка

Регулируйте угол наклона скребка при переворачивании или замене резинового лезвия или в случае, если скребок не вытирает пол насухо.

- 1 Припаркуйте машину на ровной, гладкой поверхности.
- 2 Опустите скребок, переместите машину вперед на небольшое расстояние и отрегулируйте наклон и высоту скребка посредством рычага регулировки наклона скребка (41) и рычага регулировки высоты скребка (39) так, чтобы заднее лезвие скребка равномерно прикасалось к полу по всей его ширине и было слегка наклонено, как изображено в профиле скребка в разрезе.

РИС. 8



## ТЕХНИЧЕСКОЕ ОБСЛУЖИВАНИЕ БОКОВЫХ СКРЕБКОВ

### ⚠ ОСТОРОЖНО!

Перед тем, как сменить щетки и открыть любую эксплуатационную панель, поверните переключатель с ключом в положение (O) (выкл.) и выньте ключ.

Функция боковых скребков заключается в направлении отработанной воды к скребку, благодаря чему вода направляется по траектории производимой машиной уборки. В процессе нормальной эксплуатации машины резиновые лезвия со временем будут изнашиваться.

**Для того, чтобы перевернуть или заменить боковой скребок (боковые скребки) моечного узла...**

- 1 См. Рис. 9. Нажмите на защелку бокового скребка (12 или 32) и откройте боковой направляющий скребок (A), как показано на рисунке.
- 2 Снимите все крепежные детали, которыми крепятся лезвия к кожуху скребка. **ПРИМЕЧАНИЕ:** Основные лезвия каждого бокового скребка крепятся крепежными деталями, для снятия которых не требуются инструменты. Открутите крыльчатые гайки (B), а затем поверните ручки (C), расположенные на внешней стороне кожуха скребка, в горизонтальное положение и выдавите через пазы. Небольшое внутреннее лезвие (D) удерживается (4) винтами.
- 3 Резиновые лезвия скребка имеют 4 рабочих края. Поверните лезвия так, чтобы чистый неповрежденный край был обращен к центральной части машины. Проводите замену лезвий в комплекте, если все 4 края порезаны, порваны или полностью изношены.

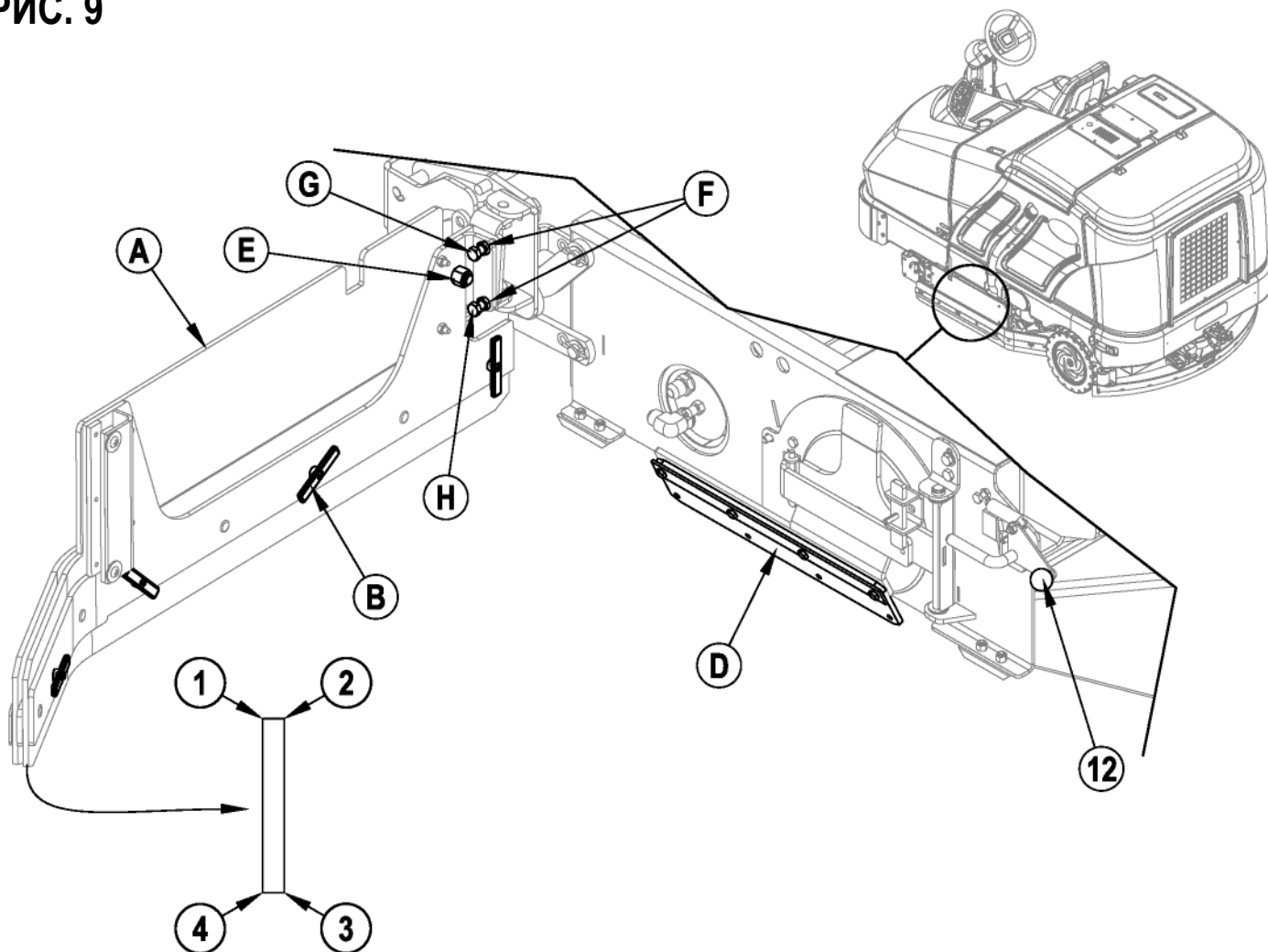
### РЕГУЛИРОВКА НАКЛОНА БОКОВЫХ СКРЕБКОВ

Боковые скребки могут периодически нуждаться в регулировке наклона по отношению к полу.

- 1 Проверьте, находится ли моечный узел в поднятом положении.
- 2 Для проведения регулировки освободите гайку (E), освободите гайки (F), а затем вращайте винты (G и H) следующим образом.  
Вращайте винт (G) по часовой стрелке, а винт (H) против часовой стрелки, чтобы опустить заднюю часть устройства скребка.  
Вращайте винт (G) против часовой стрелки, а винт (H) по часовой стрелки, чтобы поднять заднюю часть устройства скребка.

**ПРИМЕЧАНИЕ:** Исходное положение наклона должно быть параллельным к полу, когда платформа поднята. Производите небольшие регулировки для обеспечения хорошего вытирания полов резиновыми лезвиями. Не опускайте заднюю часть лезвий слишком низко, так как они будут чрезмерно загibasы и быстро изнашиваться.

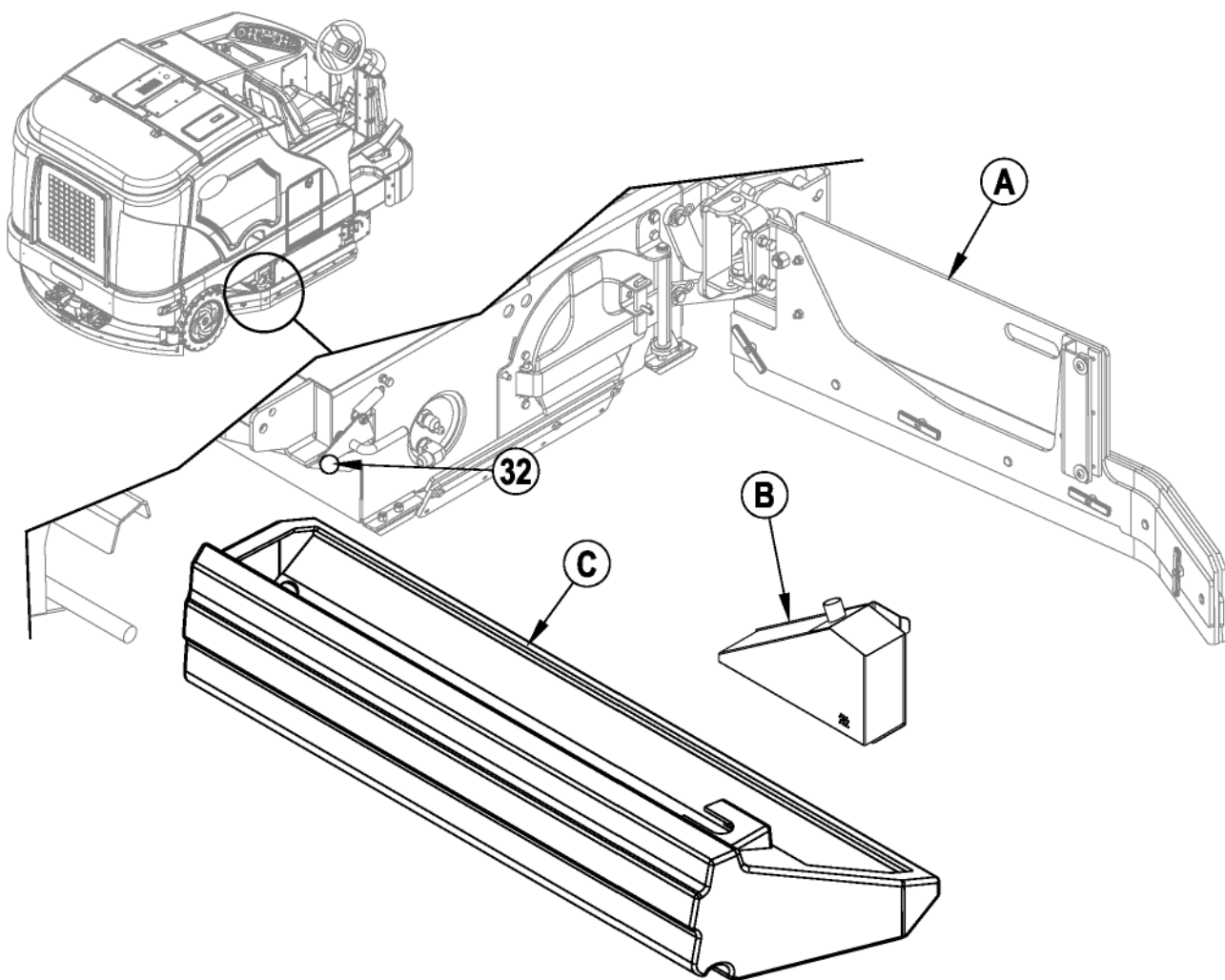
РИС. 9



**ТЕХНИЧЕСКОЕ ОБСЛУЖИВАНИЕ БУНКЕРА ДЛЯ МУСОРА****⚠ ОСТОРОЖНО!**

Прежде чем открыть какую-либо съемную панель, установите ключ зажигания в положение ВЫКЛ (O) и извлеките ключ.

- 1 **См. Рис. 10.** Нажмите на защелку правого бокового скребка (32) и откройте боковой скребок (A), как показано на рисунке.
- 2 Отсоедините небольшой всасывающий шланг от фильтра (B) и извлеките весь бункер (C) из машины.
- 3 Извлеките фильтр (B) из бункера (C) и тщательно промойте их для очистки мусора.

**РИС. 10**

## УСТРАНЕНИЕ НЕПОЛАДОК

Если возможные причины, перечисленные ниже, не являются источником неисправности, значит неисправность вызвана более серьезными повреждениями. В таком случае, следует немедленно обратиться в Сервисный центр дилера компании Nilfisk.

## РАЗМЫКАНИЕ ПРЕРЫВАТЕЛЕЙ

Прерыватели расположены в Панели прерывателей, расположенной в кабине оператора, они защищают электрические цепи от повреждений, вызванных перегрузкой. Если происходит размыкание прерывателя, постарайтесь найти причину.

Срабатывает прерыватель VACC1 (CB1 / 20 A). Возможные причины:

1 Короткое замыкание (необходимо, чтобы машину проверил квалифицированный электрик из Сервисного центра компании Nilfisk).

Срабатывает прерыватель VACC2 (CB2 / 20 A). Возможные причины:

1 Короткое замыкание (необходимо, чтобы машину проверил квалифицированный электрик из Сервисного центра компании Nilfisk).

Срабатывает прерыватель VACC3 (CB3 / 15 A). Возможные причины:

1 Короткое замыкание (необходимо, чтобы машину проверил квалифицированный электрик из Сервисного центра компании Nilfisk).

Срабатывает прерыватель VACC4 (CB4 / 20 A). Возможные причины:

1 Короткое замыкание (необходимо, чтобы машину проверил квалифицированный электрик из Сервисного центра компании Nilfisk).

Срабатывает прерыватель VACC5 (CB5 / 10 A). Возможные причины:

1 Короткое замыкание (необходимо, чтобы машину проверил квалифицированный электрик из Сервисного центра компании Nilfisk).

Срабатывает прерыватель цепи зажигания (CB 6 / 15 A). Возможные причины:

1 Короткое замыкание (необходимо, чтобы машину проверил квалифицированный электрик из Сервисного центра компании Nilfisk).

При исправлении проблемы, вызвавшей размыкание прерывателя цепи, нажмите на кнопку, чтобы вернуть прерыватель цепи в исходное положение. Если кнопка не удерживается, подождите 5 минут и нажмите на нее снова. Если прерыватель цепи размыкается повторно, обратитесь в сервисный центр компании Nilfisk.

### Прерыватель VACC1 (CB1)

- Лампа правого заднего стоп-сигнала/поворота
- Лампа левого заднего стоп-сигнала/поворота
- Лампа правого переднего поворота
- Лампа левого переднего поворота
- Лампы задних габаритов
- Лампы передних фар

### Прерыватель VACC2 (CB2)

- Насос подачи раствора в шланг (M8)
- Насос затуманивания боковой щетки (M5)

### Прерыватель VACC3 (CB3)

- Приводной мотор поднятия боковой щетки (M7)

### Прерыватель VACC4 (CB4)

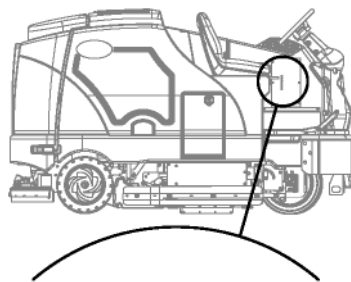
- Соленоид щетки для влажной уборки (L4)
- Увеличение прижима щетки (L5)
- Соленоид блокировки цилиндра щетки (L6)
- Уменьшение прижима щетки (L7)
- Соленоид боковой щетки (L8)
- Соленоид поднятия боковой щетки (L9)
- Главный клапан соленоида раствора (L10)
- Клапан соленоида раствора расширенной боковой щетки (L11)
- Соленоид водного раствора расширенного моечного узла
- Насос подачи чистящего средства

### Прерыватель VACC5 (CB5)

- Соленоид вакуумного мотора (L1)
- Соленоид опускания скребка (L3)
- Соленоид поднятия скребка (L3)
- Главный насос подачи раствора (M4)
- Насос расширенного моечного узла (M6)

### Прерыватель зажигания (CB6)

- Реле свечи предпускового подогрева
- Реле главного питания
- Резервный звуковой сигнал
- Гудок
- Система двигателя (топливный насос и система зажигания)
- Панель приборного щитка



20	CB1 20A	VACC1
20	CB2 20A	VACC2
15	CB3 15A	VACC3
20	CB4 20A	VACC4
10	CB5 10A	VACC5
15	CB6 15A	IGN

**ВЫЯВЛЕНИЕ И УСТРАНЕНИЕ ОСНОВНЫХ НЕИСПРАВНОСТЕЙ**

Неисправность	Возможная причина	Способ устранения
Плохой сбор воды	Порваны или изношены лезвия скребка	Переверните или замените
	Скребок в неправильном положении	Отрегулируйте, чтобы лезвия касались пола равномерно по всей ширине
	Заполнен резервуар для отработанной жидкости	Опорожните резервуар для отработанной жидкости
	Протекает сливной шланг резервуара для отработанной жидкости	Закрепите крышку сливного шланга или замените
	Протекает прокладка крышки резервуара для отработанной жидкости	Замените прокладку / хорошо закройте крышку
	На скребок намотался мусор	Почистите скребок
	Забился шланг всасывающего агрегата	Удалите мусор
	Используется слишком много моющего раствора	Уменьшите поток моющего раствора посредством рычагов приборной панели
Машина плохо промывает	Износилась щетка	Переверните или замените щетки
	Неправильный тип щетки	Обратитесь к компании Nilfisk
	Используется неподходящее моющее средство	Обратитесь к компании Nilfisk
	Машина движется слишком быстро	Замедлите скорость движения
	Подается недостаточное количество моющего раствора	Увеличьте поток моющего раствора посредством рычагов приборной панели
	Неправильная пропорция разбавления моющего средства	Проверить пропорцию разбавления, если установлена система EcoFlex.
Недостаточный поток моющего раствора или моющий раствор совсем не подается	Не заполнен резервуар для моющего раствора	Наполните резервуар для моющего раствора
	Засорены каналы подачи раствора, клапаны, фильтр или желоб	Промойте каналы подачи раствора, желоб и прочистите фильтр
	Отключена подача моющего раствора	Активизируйте подачу моющего раствора посредством рычагов приборной панели
	Не действует или засорен клапан соленоида подачи моющего раствора	Прочистите или замените клапан <b>(см. руководство по сервисному обслуживанию)</b>
Машина не едет	Размыкание предохранителя 15A (CB6)	Проверьте на предмет электрического замыкания и восстановите предохранитель
	Неполадка в главном системном контроллере	Проверьте коды отказа <b>(см. руководство по сервисному обслуживанию)</b>
Не работает колесо привода ВПЕРЕД/НАЗАД	Установлен стояночный тормоз	Высвободить стояночный тормоз
	Буксировочный клапан в неправильном положении	Установить в правильное положение
	Произошло размыкание прерывателей	Переустановить все разомкнутые прерыватели
Отключается всасывающий агрегат и на дисплее показывается, что бак "ЗАПОЛНЕН", хотя резервуар для отработанной жидкости не наполнен	Поплавок не может свободно передвигаться	Удалите мусор, очистите поплавок
Не подается моющее средство (только модели EcoFlex)	Не заполнен баллончик для моющего средства	Залейте моющее средство в баллончик
	Засорена или перегнута линия подачи моющего средства	Промойте систему, выпрямите шланги для удаления перегибов
	Крышка баллончика не герметична	Хорошо закройте крышку
	Проводка насоса подачи моющего средства разъединена или направлена в обратном направлении	Подсоедините или заново соедините проводку

**ПРИНАДЛЕЖНОСТИ / ДОПОЛНИТЕЛЬНЫЕ КОМПОНЕНТЫ**

В дополнение к стандартным компонентам машина для специфического применения может быть оборудована следующими принадлежностями и дополнительными компонентами:

- Щетки с более твердой или мягкой щетиной
- Комплект остановки заполнения резервуара для моющего раствора
- Комплект проблескового маячка
- Комплект сидения Deluxe
- Комплект верхнего ограждения
- Комплект расширенной системы моечного узла
- Впрыск химического средства
- Комплект освещения под капотом
- Комплект всасывающей насадки
- Комплект подлокотника правой руки
- Комплект подлокотников для обеих рук
- Комплект ремня безопасности
- Комплект очистки резервуара для отработанной жидкости
- Комплект моющего шланга
- Комплект тормозного фонаря / сигнального освещения
- Комплект заднего бампера
- Комплект огнетушителя
- Комплект звукового сигнала заднего хода
- Комплект проблескового маячка верхнего ограждения
- Комплект тента для верхнего ограждения
- Комплект поддона для мусора
- Комплект переключателя гудка
- Удлинитель сливного шланга
- Комплект роликового бампера

Для подробной информации о вышеуказанных принадлежностях, обратитесь к авторизованному розничному продавцу.

Состав материалов и пригодность к переработке для вторичного использования		
Тип	% от веса машины	% пригодности к переработке
Алюминий	1%	90%
Электросистема / моторы / двигатели – и т.д.	13%	94%
Сплавы на основе железа	59%	95%
Стропы / кабели	4%	80%
Жидкости	1%	100%
Пластмасса – не пригодная к переработке	2%	0%
Пластмасса – пригодная к переработке	1%	90%
Полиэтилен	16%	100%
Резина	5%	68%

**ТЕХНИЧЕСКИЕ СПЕЦИФИКАЦИИ (по установке и тестированию в рабочем состоянии)**

Модель		SC8000 1300 LPG	SC8000 1600 LPG
		SC8000 1300 D (дизель)	SC8000 1600 D (дизель)
Номер детали		56108124	56108126
		56108125	56108127
Уровень звукового давления (IEC 60335-2-72: Ed 3 2012, ISO 11201)	дБ(А)	84.5 дБ LpA, 3 дБ KpA	84.5 дБ LpA, 3 дБ KpA
Уровень звуковой мощности (IEC 60335-2-72: Ed 3 2012, ISO 3744)	дБ(А)	104.4 дБ LwA	104.4 дБ LwA
Общий вес транспортного средства	фунты/кг	4033 / 1829	4311 / 1955
Вес при транспортировке	фунты/кг	3110 / 1410	3388 / 1536
Макс. допустимая нагрузка на колесо (центральное переднее)	Н/мм <sup>2</sup> / psi	.48/70	.48/70
Макс. допустимая нагрузка на колесо (левое заднее)	Н/мм <sup>2</sup> / psi	.53/77	.53/77
Макс. допустимая нагрузка на колесо (правое заднее)	Н/мм <sup>2</sup> / psi	.54/79	.54/79
Вибрации на ручном управлении (ISO 5349-1)	м/с <sup>2</sup>	0.80 м/с <sup>2</sup>	0.71 м/с <sup>2</sup>
Вибрации на сиденье (ISO 2631-1)	м/с <sup>2</sup>	0.18 м/с <sup>2</sup>	0.23 м/с <sup>2</sup>
Способность к преодолению подъема			
При транспортировке		16% (9°)	16% (9°)
В режиме уборки		10.5% (6°)	10.5% (6°)















## UK Declaration of Conformity

We,  
Nilfisk Ltd  
Nilfisk House, Bowerbank Way Gilwilly Industrial Estate  
Penrith Cumbria  
CA11 9BQ UK

Hereby declare under our sole responsibility that the

Products: FC - Floor Scrubber/Sweeper - Combustion engine  
Description: Diesel / LPG powered. 12 V DC for engine, IPX3  
Type: SC8000

Are in compliance with the following standards:

EN 60335-1:2012+A11:2014+A13:2017  
EN 60335-2-72:2012  
EN 55012:2007+A1:2009  
EN 61000-6-2:2019

Following the provisions of:

Supply of Machinery (Safety) Regulations 2008/1597  
Electromagnetic Compatibility Regulations 2016/1091

Penrith, 5-3-2021

A handwritten signature in black ink, appearing to read "Stewart Dennett".

Stewart Dennett  
GM/MD



EU / UE / EL / EC / EE / ES / EÚ / AB

**Declaration of Conformity**

Prohlášení o shodě  
Konformitätserklärung  
Overensstemmelseserklæring  
Declaración de conformidad  
Vastavusdeklaratsioon  
Déclaration de conformité  
Vaatimustenmukaisuusvakuutus

Декларация за съответствие  
Δήλωση συμμόρφωσης  
Megfelelősségi nyilatkozat  
Izjava o skladnosti  
Dichiarazione di conformità  
Atitikties deklaracija  
Atbilstības deklarācija  
Samsvarserklæring  
Conformiteitsverklaring

Declaração de conformidade  
Deklaracja zgodności  
Declaratie de conformitate  
Декларация о соответствии  
Försäkran om överensstämmelse  
Vyhlasenie o zhode  
Izjava o skladnosti  
Uygunluk beyanı

**Manufacturer** / Výrobce / Hersteller / Fabrikant / Fabricante / Κατασκευαστής /  
Gyártó / Proizvođač / Fabbicante / Gamintojas / Ražotājs / Produzent / Fabrikant /  
Fabricante / Producent / Producător / производитель / Tillverkaren / Výrobca /  
Proizvajalec / Üretici firma:

**Nilfisk A/S, Kornmarksvej 1  
DK-2605 Broendby, DENMARK**

**Product** / Produkt / Producto, Toode, Produit, Tuote / Продукт /  
Προϊόν / Termék / Proizvod / Prodotto / Produktas / Produkts /  
Artikel / Produtos / Produs / Izdelek / Ürün

**SC8000**

**Description** / Popis / Beschreibung / Beskrivelse / Descripción /  
Kirjeldus / La description / Kuvaus / Описание / Περιγραφή / Leirás /  
Opis / Descrizione / Aprašymas / Apraksts / Beschrijving / Descrição /  
Descriere / Beskrivning / Popis / Açıklama

**FC - Floor Scrubber/Sweeper - Combustion engine  
Diesel / LPG powered. 12V DC for engine, IPX3**

**EN** We, Nilfisk hereby declare under our sole responsibility, that the above-mentioned product(s) is/are in conformity with the following directives and standards.

**BG** Ние, Nilfisk с настоящото декларираме на своя лична отговорност, че посочените по-горе продуктът е в съответствие със следните директиви и стандарти.

**PT** Nós, a Nilfisk declaramos, sob nossa exclusiva responsabilidade, que o produto acima mencionado está em conformidade com as diretrizes e normas a seguir.

**CS** My, Nilfisk prohlašujeme na svou výlučnou odpovědnost, že výše uvedený výrobek je ve shodě s následujícími směrnici a normami.

**EL** Εμείς, Nilfisk δηλώνουμε με αποκλειστική μας ευθύνη, ότι το προαναφερόμενο προϊόν συμμορφώνεται με τις ακόλουθες οδηγίες και πρότυπα.

**PL** My, Nilfisk Niniejszym oświadczamy z pełną odpowiedzialnością, że wyżej wymieniony produkt jest zgodny z następującymi dyrektywami i normami..

**DE** Wir, Nilfisk erklären in alleiniger Verantwortung, dass das oben genannte Produkt den folgenden Richtlinien und Normen entspricht.

**HU** Mi, Nilfisk kijelentjük, egyedüli felelősséggel, hogy a fent említett termék megfelel az alábbi irányelveknek és szabványoknak.

**RO** Noi, Nilfisk Prin prezenta declarăm pe propria răspundere, că produsul mai sus menționat este în conformitate cu următoarele standarde și directive.

**DA** Vi, Nilfisk erklærer hermed under eget ansvar at ovennævnte produkt(er) er i overensstemmelse med følgende direktiver og standarder.

**HR** Mi, Nilfisk izjavljujemo pod punom odgovornošću, da gore navedeni proizvod u skladu sa sljedećim direktivama i standardima.

**RU** Мы, Nilfisk настоящим заявляем под нашу полную ответственность, что вышеперечисленные продукция соответствует следующим директивам и стандартам.

**ES** Nosotros, Nilfisk declaramos bajo nuestra única responsabilidad que el producto antes mencionado está en conformidad con las siguientes directivas y normas

**IT** Noi, Nilfisk dichiara sotto la propria responsabilità, che il prodotto di cui sopra è conforme alle seguenti direttive e norme.

**SV** Vi Nilfisk förklarar härmed under eget ansvar att ovan nämnda produkt överensstämmer med följande direktiv och normer.

**ET** Meie, Nilfisk Käesolevaga kinnitame ja kanname ainuisikulist vastutust, et eespool nimetatud toode on kooskõlas järgmiste direktiivide ja

**LT** Mes, "Nilfisk pareiškiu vienašališkos atsakomybės, kad pirmiau minėtas produkto atitinka šias direktyvas ir standartus

**SK** My, Nilfisk prehlasujeme na svoju výlučnú zodpovednosť, že vyššie uvedený výrobok je v zhode s nasledujúcimi smernicami a normami.

**FR** Nilfisk déclare sous notre seule responsabilité que le produit mentionné ci-dessus est conforme aux directives et normes suivantes.

**LV** Mēs, Nilfisk šo apliecinu ar pilnu atbildību, ka iepriekš minētais produkts atbilst šādām direktīvām un standartiem

**SL** Mi, Nilfisk izjavljamo s polno odgovornostjo, da je zgoraj omenjeni izdelek v skladu z naslednjimi smernicami in standardi.

**FI** Me, Nilfisk täten vakuutamme omalla vastuulla, että edellä mainittu tuote on yhdenmukainen seuraavien direktiivien ja standardien mukaisesti

**NO** Vi, Nilfisk erklærer herved under eget ansvar, at det ovennevnte produktet er i samsvar med følgende direktiver og standarder

**TR** Nilfisk, burada yer alan tüm sorumluluklarımızı göze, yukarıda belirtilen ürünün aşağıdaki direktifler ve standartlara uygun olduğunu beyan ederiz.

**NL** We verklaren Nilfisk hierbij op eigen verantwoordelijkheid, dat het bovengenoemde product voldoet aan de volgende richtlijnen en normen

2006/42/EC

EN 60335-1:2012+A11:2014  
EN 60335-2-72:2012

2014/30/EU

EN 55012:2007+A1:2009  
EN 61000-6-2:2019

Authorized signatory:

Pierre Mikaelsson, Executive Vice President, Global Products & Services, Nilfisk NLT

Jan 7, 2020



**Nilfisk A/S**  
Kornmarksvej 1 · DK-2605 Brøndby · Denmark  
Tel.: +45 43 23 81 00 · Fax: +45 43 43 77 00  
mail.com@nilfisk.com  
www.nilfisk.com

