

Montageanleitung

assembly instructions

Unterbau-Schubladen, Unterbau-Container

**1**

Unterbau-Schublade

 substructure drawer
 tiroir sous-structure

03-200.1A. ... + E-US-1-1A. ...

02

**2**

Unterbau-Container Größe-L mit Teilauszug

 Base-cabinet- Size L- with partial extension
 Armoire des base- Taille L- avec extension partielle

03-L2. ... + 03-L3. ...

04

**3**

Unterbau-Container Größe-L mit Vollauszug

 Base-cabinet- Size L- with full extension
 Armoire des base- Taille L- avec extension complète

13-L2. ... + 13-L3. ...

08

**4**

Unterbau-Container Serie E

 Base-cabinet Serie E
 Armoire des base série E

E-US- ...

11

**5**

Stand-Container Größe-L

 standing container- Size L
 conteneur debout - Taille L

03-L5. ... + 13-L5. ...

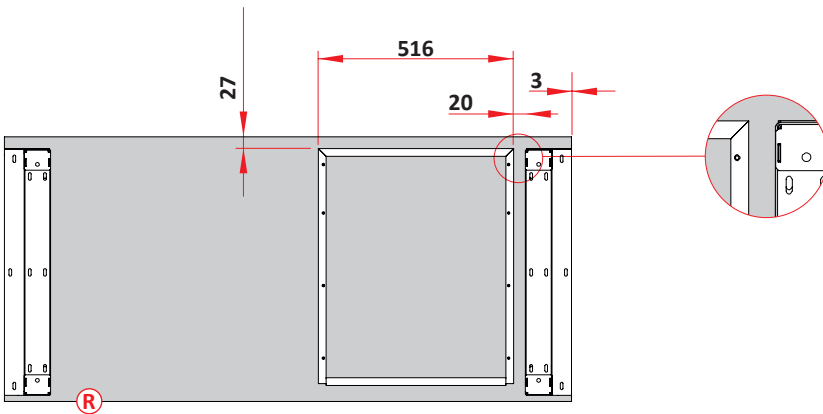
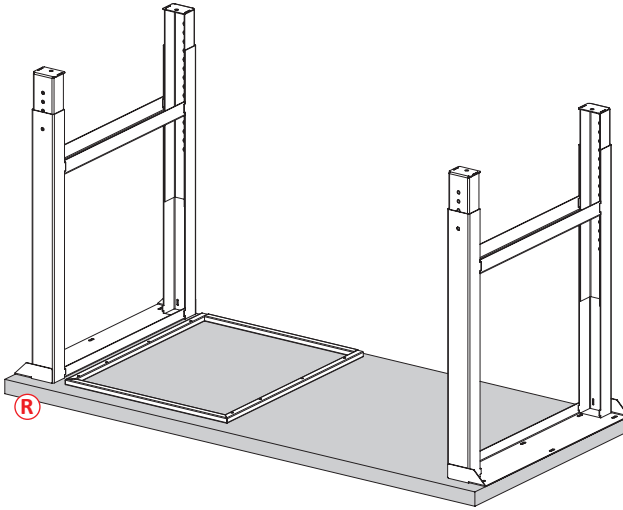
14

1

03-200.1A. ...
E-US-1-1A. ...



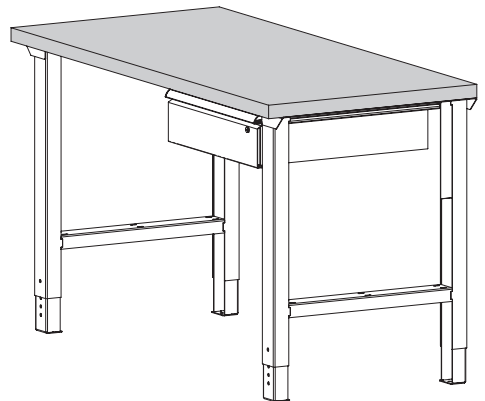
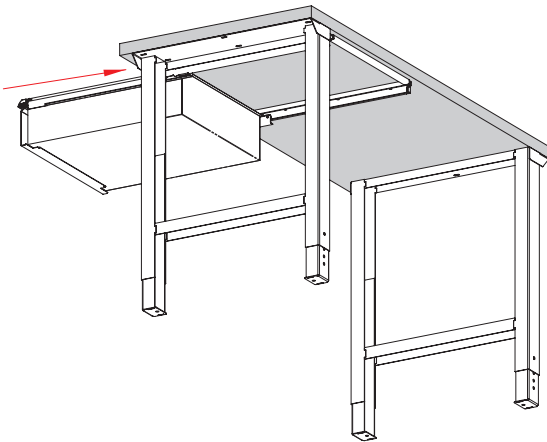
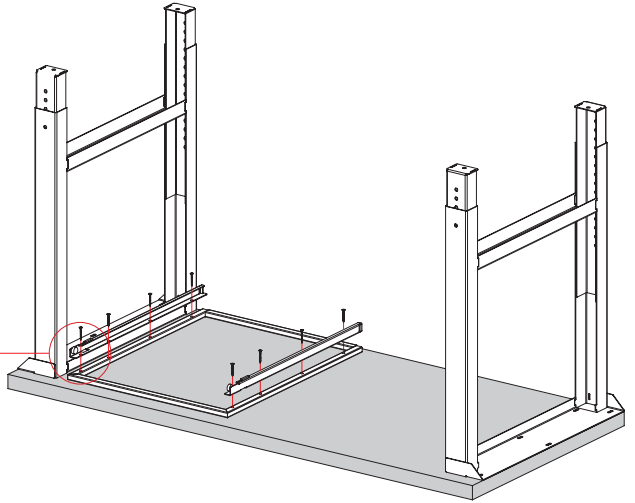
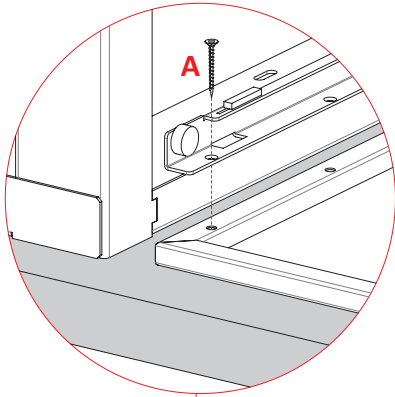
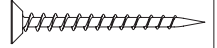
1



2



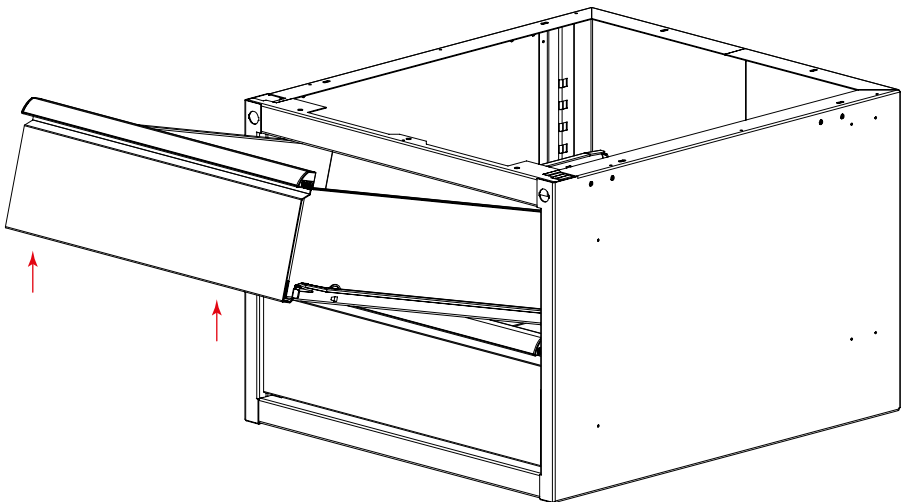
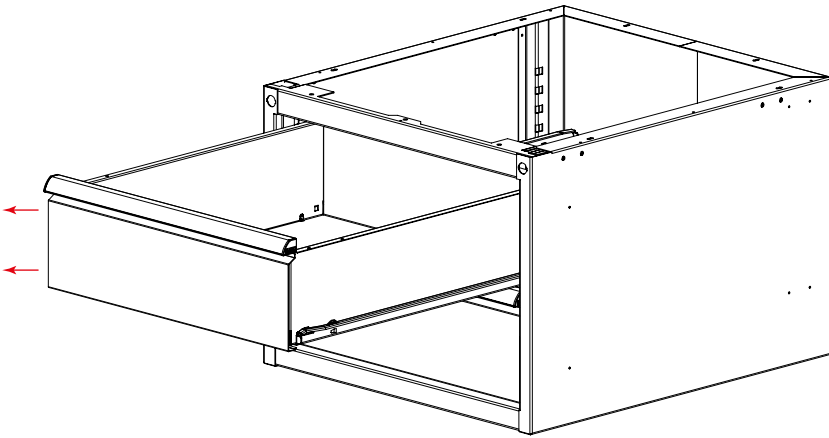
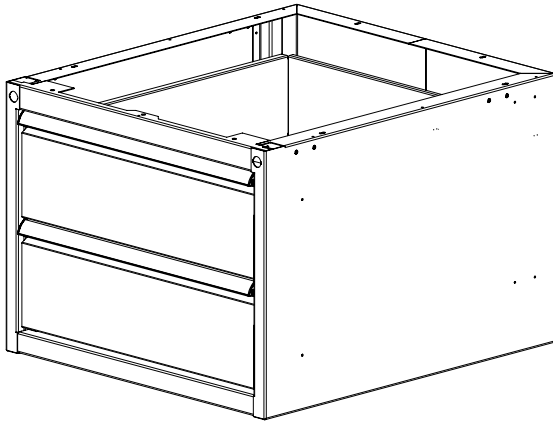
A 8x 3,5x35mm

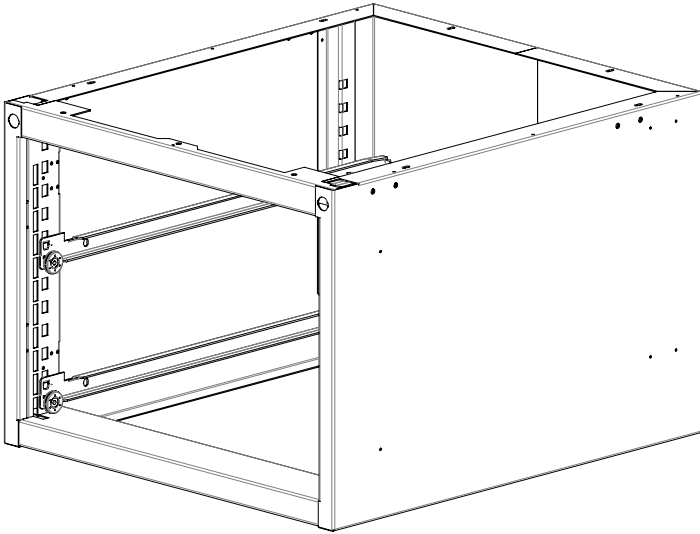
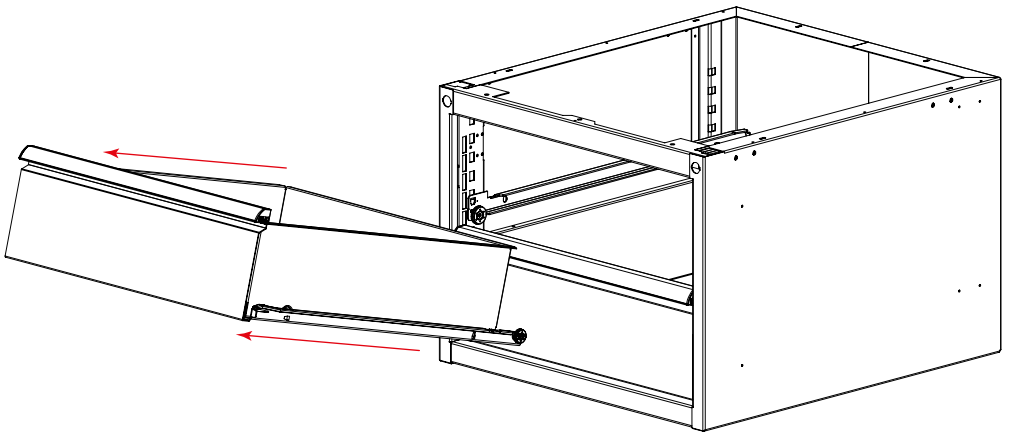


2

03-L2. ..., 03-L3. ...






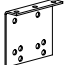
1

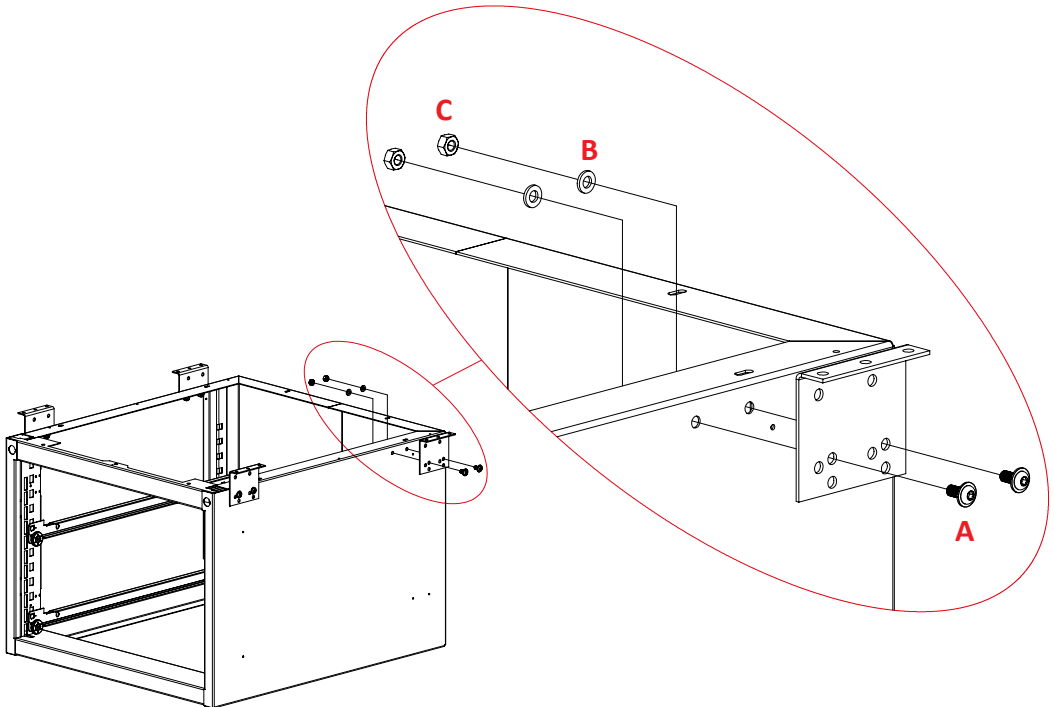
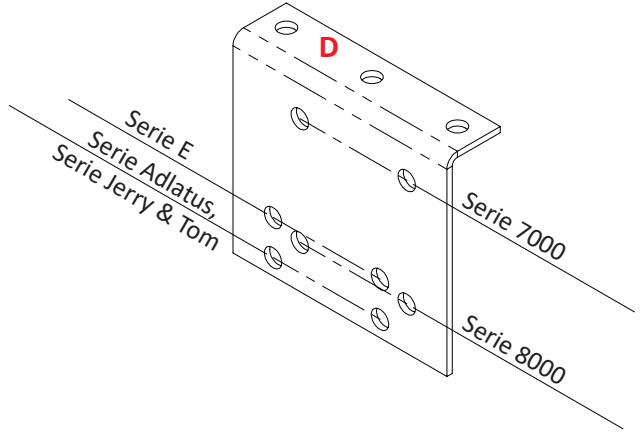




2



 	A	8x	M6x12	
	B	8x	ø6,4	
	C	8x	M6	
	D	4x		

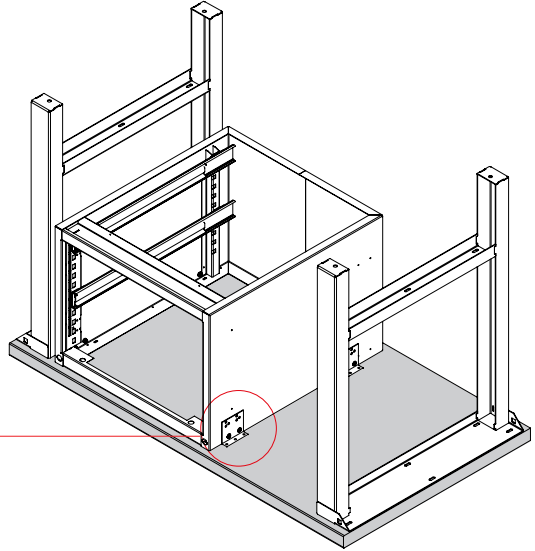
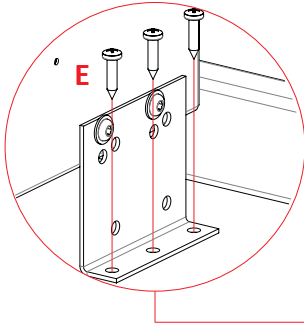


3

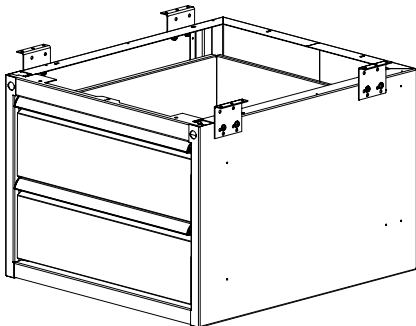
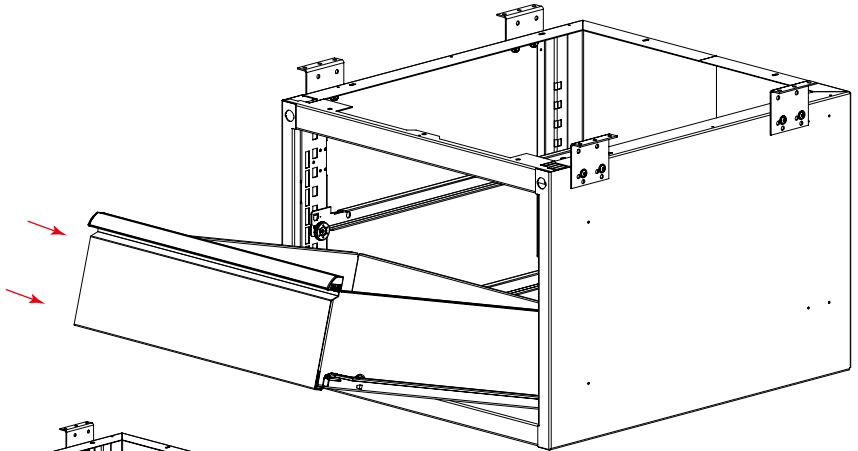


E

12x 5x20mm



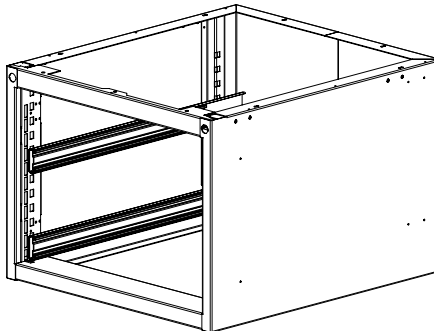
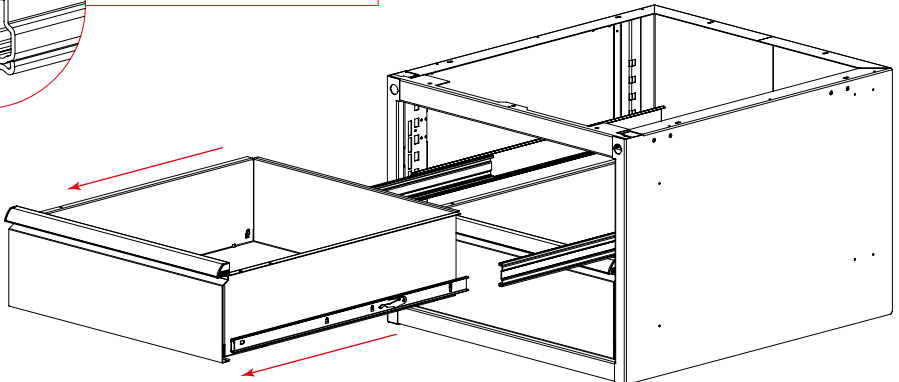
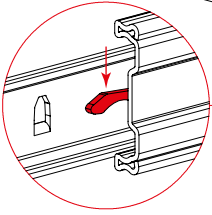
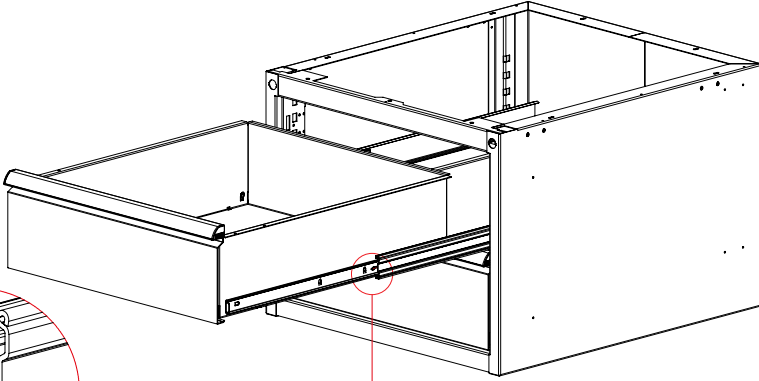
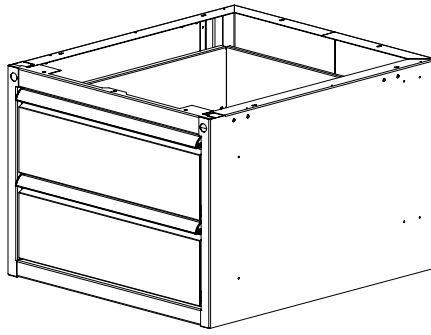
4



3

13-L2. ..., 13-L3. ...

1



2



Serie 7000

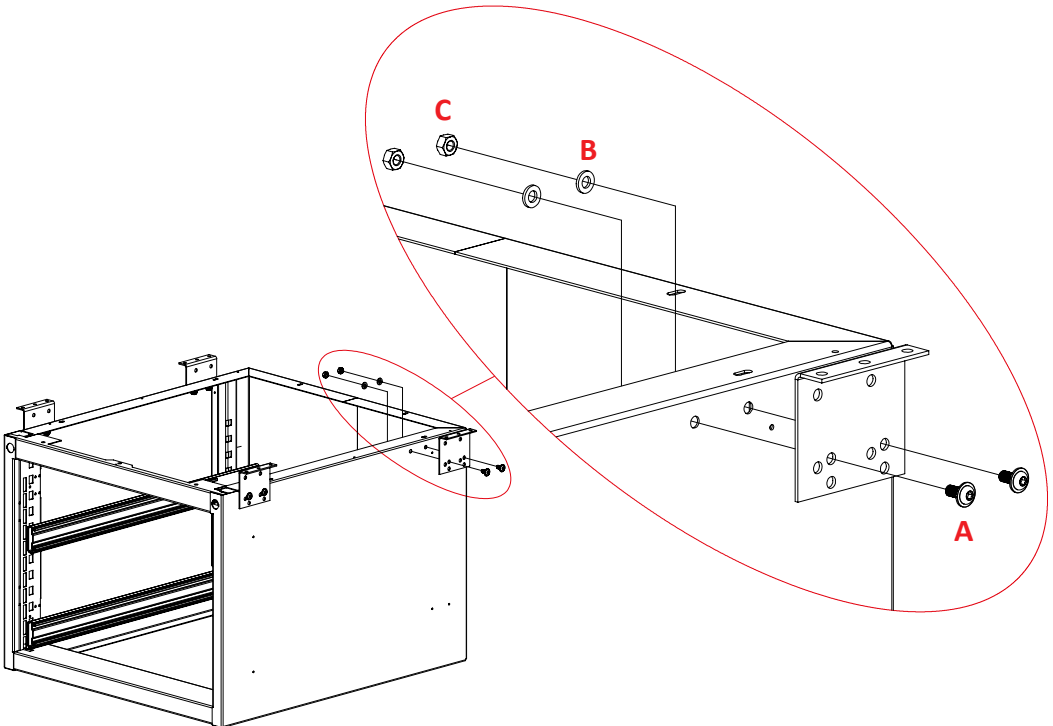
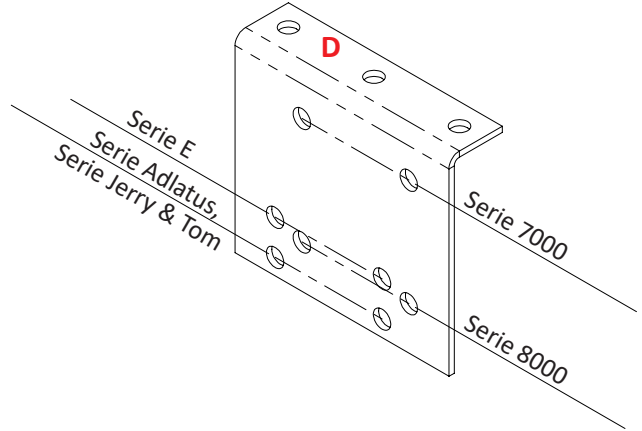


Serie 8000



Serie adlatus

	A	8x	M6x12	
	B	8x	ø6,4	
	C	8x	M6	
	D	4x		

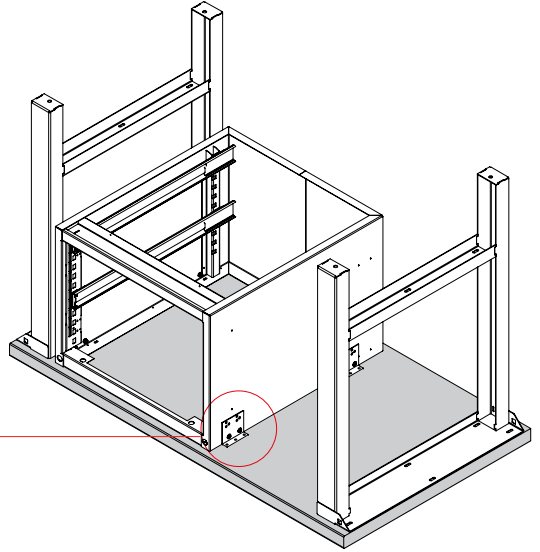
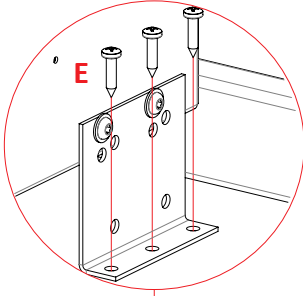


3

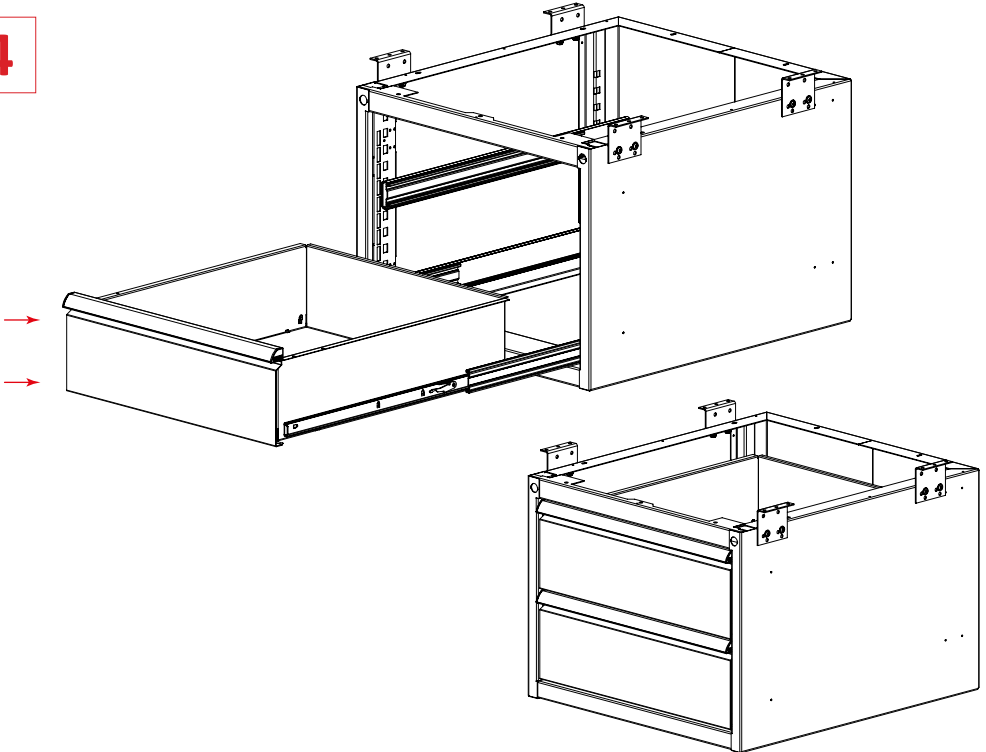


E

12x 5x20mm



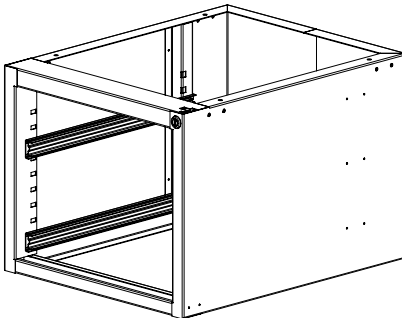
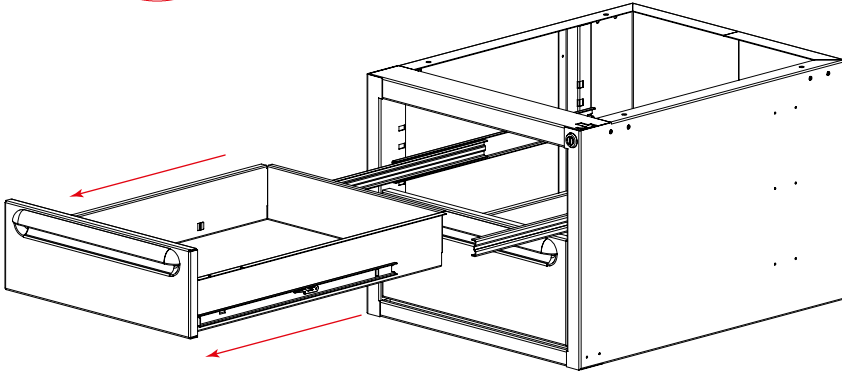
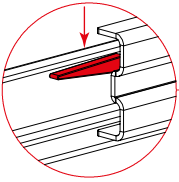
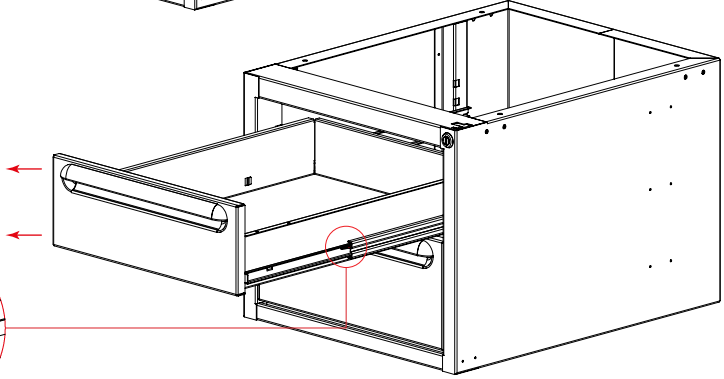
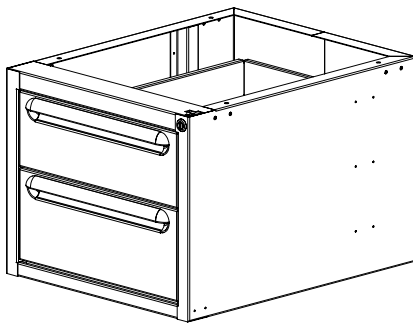
4



4

E-US- ...

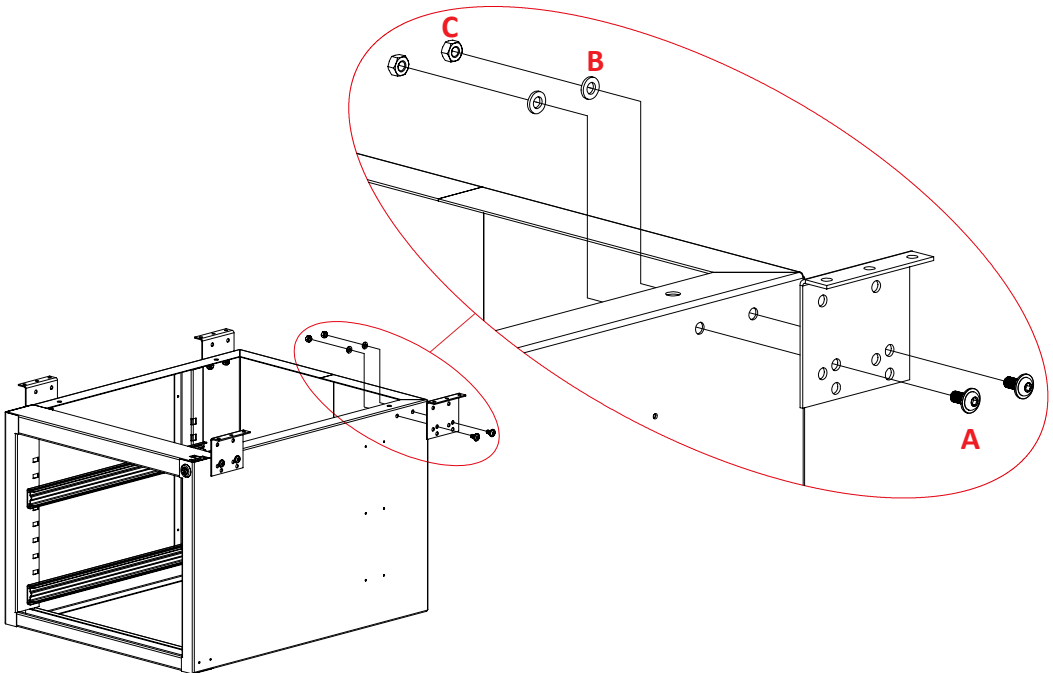
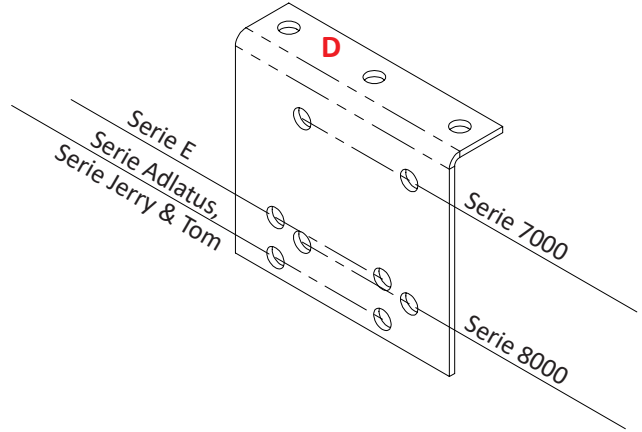
1



2



	A	8x	M6x12	
	B	8x	ø6,4	
	C	8x	M6	
	D	4x		

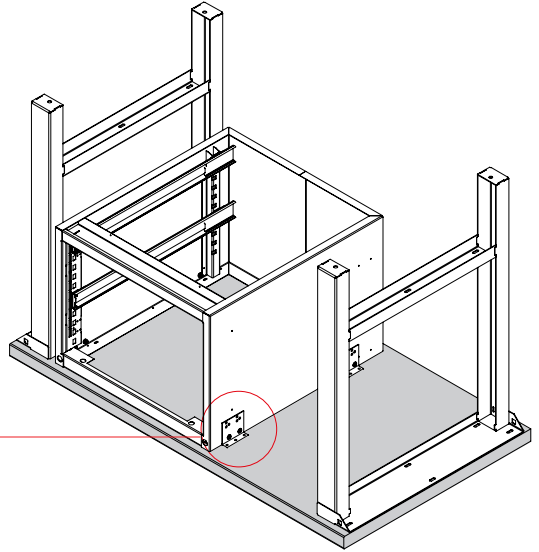
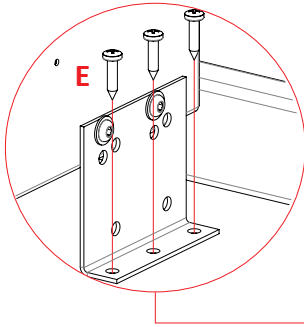


3

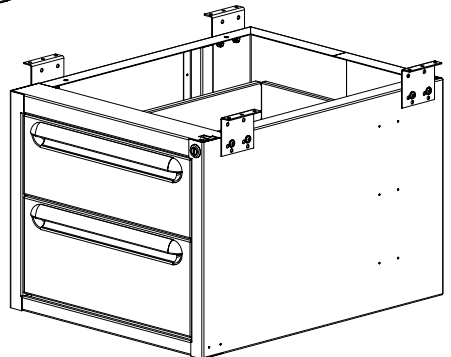
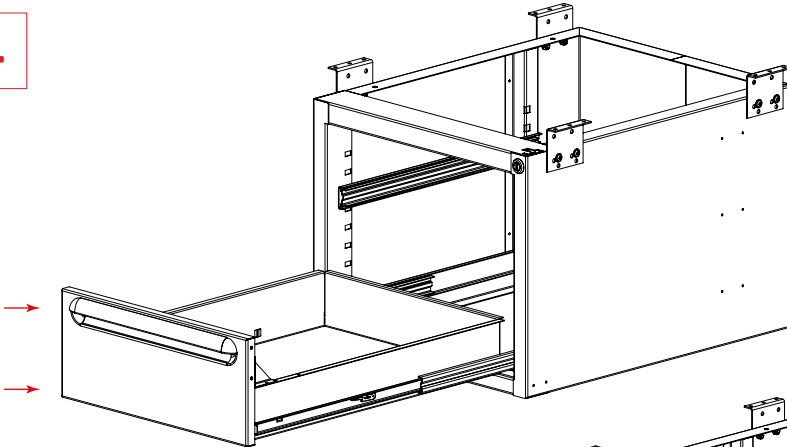


E

12x 5x20mm



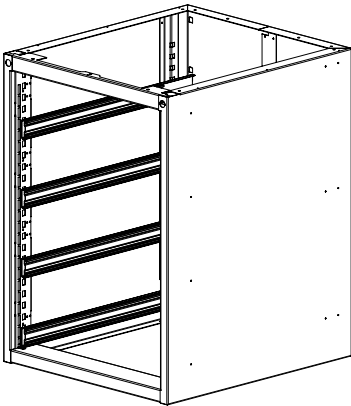
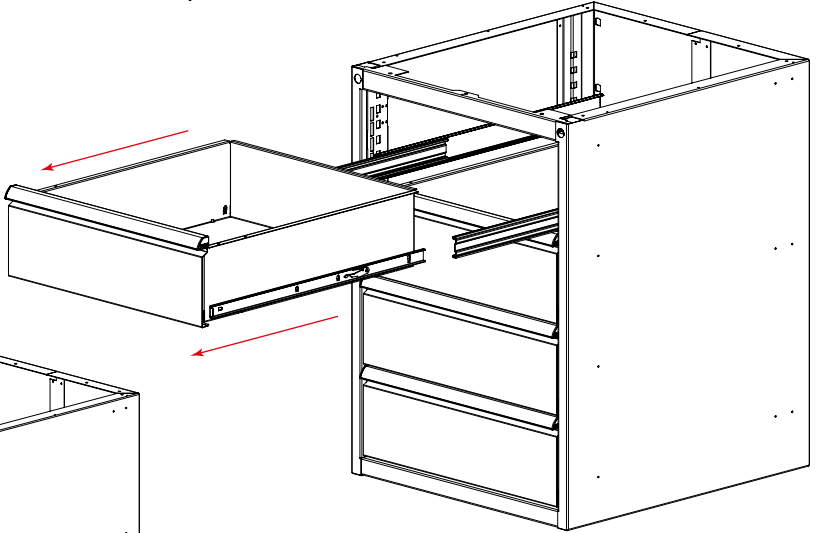
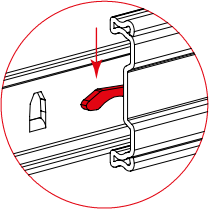
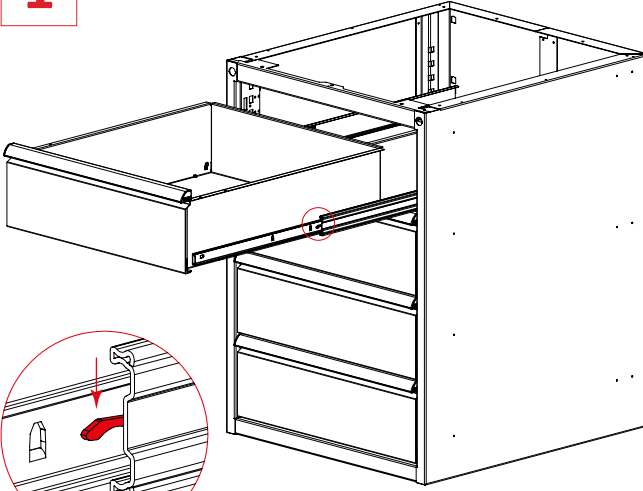
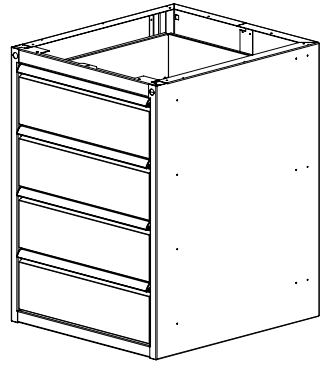
4



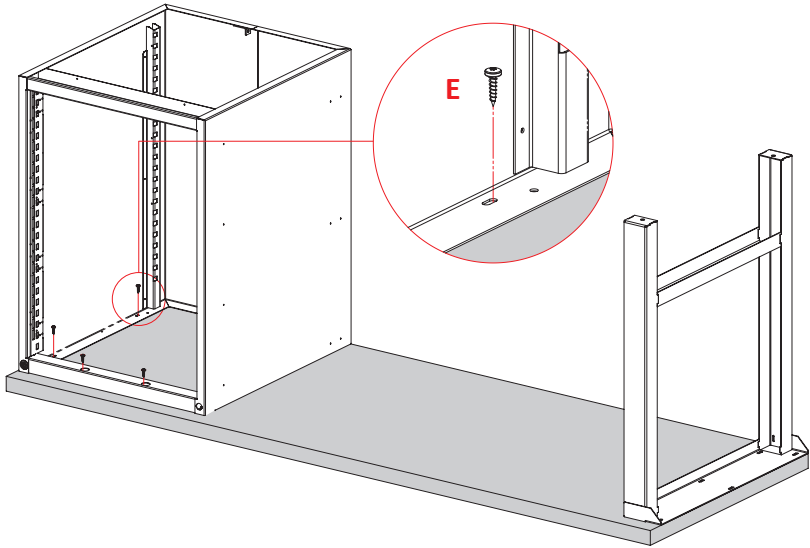
5

03-L5. ...
13-L5. ...

1



2



3

