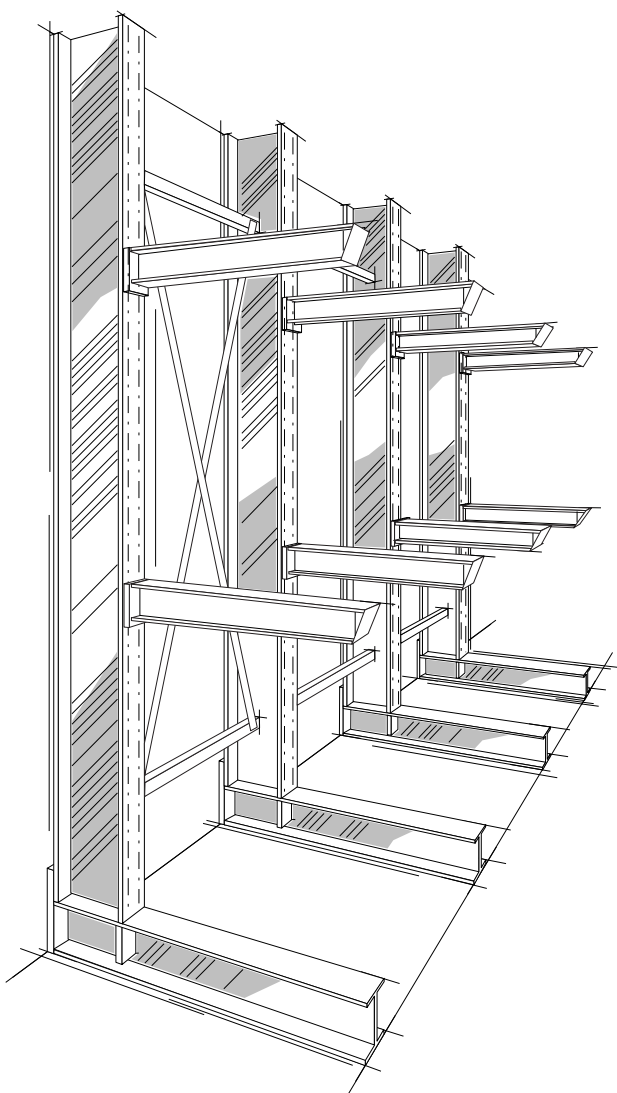


Kragarmregal „K 1“

Aufbau- und Bedienungsanleitung



Cantilever Racks „K1“
Instructions for
assembly and use

Étagère Cantilever „K1“
Instructions de montage et
mode d'emploi

Scaffalatura con mensole a sbalzo „K1“
Istruzioni di
montaggio e utilizzo



Sicherheitshinweise	Safety Instructions
Ausführung - Normen <ul style="list-style-type: none"> • DIN EN 1090 Teil 1 + 2 • DIN EN 1990 • DIN EN 1993 Teil 1 • BGR 234 • RAL RG 614/5 	Design norms <ul style="list-style-type: none"> • DIN EN 1090 section 1 + 2 • DIN EN 1990 • DIN EN 1993 section 1 • BGR 234 • RAL RG 614/5
Sicherheit <ul style="list-style-type: none"> • Die Montage muss von qualifiziertem Fachpersonal durchgeführt werden. • Umbauten dürfen nur nach statischer Berechnung und Freigabe vom Hersteller vorgenommen werden • Bei Beschädigung von tragenden Teilen sind diese nach Rücksprache mit dem Hersteller sofort zu ersetzen. • Jedes Regal ist mit Belastungsschildern oder einem Anlagenschild auszustatten. • Nur bei Einhaltung der Sicherheitshinweise und den Montagevorschriften ist die Standsicherheit und Gebrauchstauglichkeit sichergestellt. 	Safety <ul style="list-style-type: none"> • Stage must be assembled by qualified specialist personnel. • Modifications may only be undertaken after static calculation and clearance by the manufacturer. • Any damaged load-bearing components must be replaced immediately after consultation with the manufacturer. • All racks must be equipped with a notice about load capacity or the installation. • Rack stability and serviceability can only be guaranteed if safety instructions and the instructions for assembly are adhered to.
Bodenbeschaffenheit <ul style="list-style-type: none"> • Der Untergrund muss ausreichend tragfähig für die jeweilige Stützlast sein und eine Betongüte von min. C 20/25 aufweisen. Bei sonstigen Untergründen ist die Aufnahme der Lasten und die Verankerung gesondert nachzuweisen. • Ebenheit des Untergrundes nach DIN 18202-Tabelle 3, Zeile 3. <ul style="list-style-type: none"> 1 m < 4 mm 4 m < 10 mm 10 m < 12 mm 15 m < 15 mm 	Floor composition <ul style="list-style-type: none"> • The installation surface must be able to bear the designated load and consist of concrete of min. C 20/25 quality. If other installation surfaces are used, the load-bearing capacity and anchorage must be specifically certificated. • For evenness of installation surface see DIN 18202-Table 3, line 3. <ul style="list-style-type: none"> 1 m < 4 mm 4 m < 10 mm 10 m < 12 mm 15 m < 15 mm
Lastannahmen <ul style="list-style-type: none"> • Die Belastungsangaben für Kragarme und Regalständer gelten für gleichmäßig verteilte Lasten und dürfen nicht überschritten werden. • Die Kragarmregale im Freien sind im Regelfall für max. 75 kg/m² Schneelasten sowie für Windlastzone I Geländekategorie III gemäß DIN EN 1991-1-4 ausgelegt. 	Load capacity <ul style="list-style-type: none"> • Load capacity data for cantilever and rack shelves apply to evenly distributed loads and must not be exceeded. • Outdoor cantilever racks are mainly designed for max. 75 kg/m² snow load and wind load zone I terrain type III as in DIN EN 1991-1-4.

Consignes de sécurité	Indicazioni per la sicurezza
Normes de référence <ul style="list-style-type: none"> • DIN EN 1090 partie 1 + 2 • DIN EN 1990 • DIN EN 1993 partie 1 • BGR 234 • RAL RG 614/5 	Normativa di riferimento <ul style="list-style-type: none"> • DIN EN 1090 Parte 1 + 2 • DIN EN 1990 • DIN EN 1993 Parte 1 • BGR 234 • RAL RG 614/5
Sécurité <ul style="list-style-type: none"> • Le montage doit être effectué par un personnel spécialisé dûment qualifié. • Toute modification ne peut être entreprise qu'après un calcul statique et une autorisation effectués par le constructeur. • En cas d'endommagement de parties portantes, celles-ci doivent être immédiatement remplacées après consultation du constructeur. • Chaque étagère doit être pourvue de panneaux mentionnant la charge ou d'un panneau indicateur. • Seul le respect des consignes de sécurité et de montage garantit la stabilité et le bon fonctionnement de la structure. 	Sicurezza <ul style="list-style-type: none"> • Il montaggio deve essere eseguito da personale specializzato qualificato. • Possono essere apportate delle modifiche solo in seguito a calcolo statico ed all'approvazione del costruttore. • In caso di danneggiamento di elementi portanti è necessario procedere alla sostituzioni degli stessi accordandosi con il costruttore. • Ogni scaffale deve essere provvisto di una targhetta identificativa dell'impianto. • Solo in caso di assoluto rispetto delle indicazioni per la sicurezza e delle disposizioni di montaggio, garantiamo la stabilità e l'idoneità delle nostre scaffalature.
Propriétés du sol <ul style="list-style-type: none"> • Le sous-sol doit être suffisamment résistant pour supporter la charge correspondante et doit avoir une qualité de béton d'au min. C 20/25. Pour autre sous-sols, la réception des charges et l'ancrage doivent être indiqués séparément. • Planéité du sous-sol selon DIN 18202-tableau 3, ligne 3. <ul style="list-style-type: none"> 1 m < 4 mm 4 m < 10 mm 10 m < 12 mm 15 m < 15 mm 	Proprietà del suolo <ul style="list-style-type: none"> • Il pavimento sottostante deve essere sufficientemente solido per il relativo carico di appoggio verticale e presentare una qualità del cemento di minimo C 20/25. In caso di altri tipi di pavimentazione è necessario provare a parte l'assorbimento del carico e dell'ancoraggio. • Planarità del suolo conforme a DIN 18202-tabella 3, riga 3. <ul style="list-style-type: none"> 1 m < 4 mm 4 m < 10 mm 10 m < 12 mm 15 m < 15 mm
Capacité de charge <ul style="list-style-type: none"> • Les indications de charge pour les bras et les montants de l'étagère sont valables pour une répartition égale de poids et ne doivent pas être dépassées. • Pour une installation à l'extérieur, les bras sont, en règle générale, conçus pour une charge de neige d'un max. de 75 kg/m² ainsi que pour une zone de pression de vent I catégorie de terrain III selon DIN EN 1991-1-4. 	Assorbimento del carico <ul style="list-style-type: none"> • Le indicazioni relative al carico per le mensole a sbalzo e per i montanti della scaffalatura sono valide per pesi distribuiti uniformemente e le stesse non possono essere superate. • Le scaffalature con mensole a sbalzo ubicate all'aperto sono progettate per carico da neve di max. 75 kg/m² e per zona soggetta a raffiche di vento I categoria terreni III in rif. a norma DIN EN 1991-1-4

Inhaltsverzeichnis

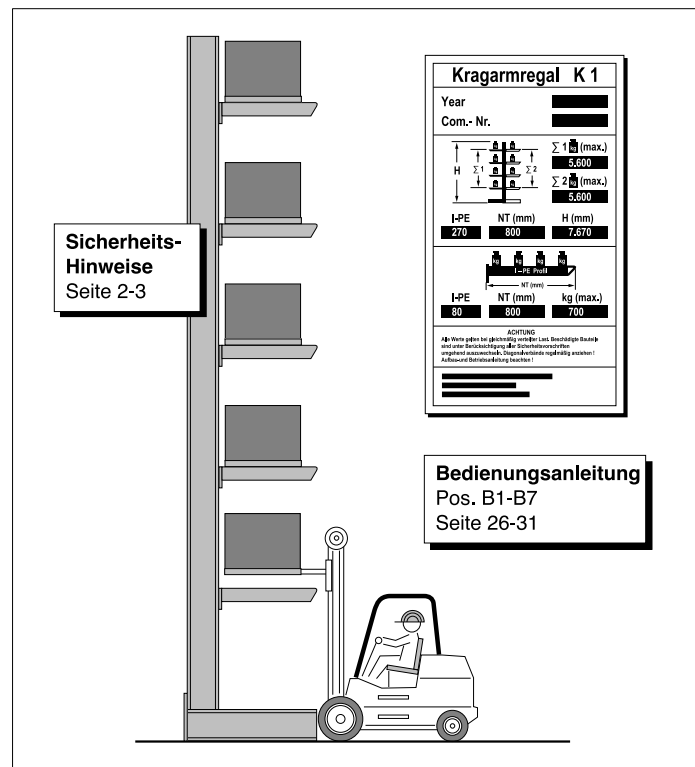
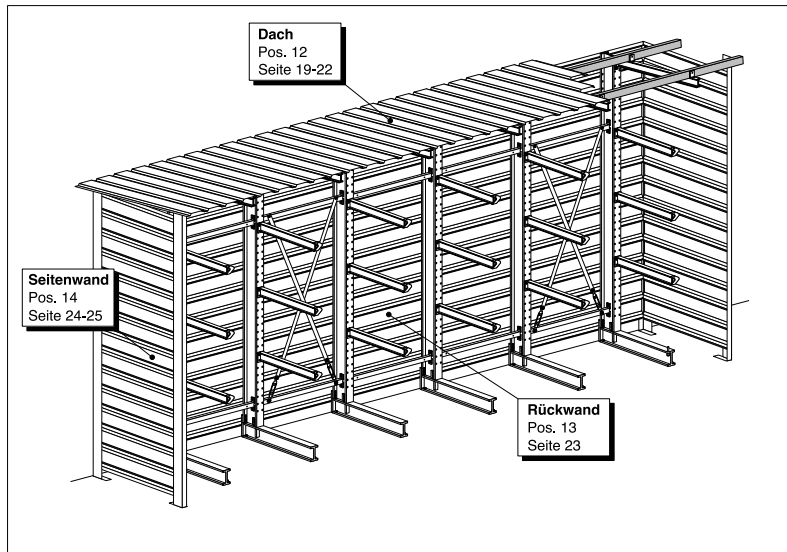
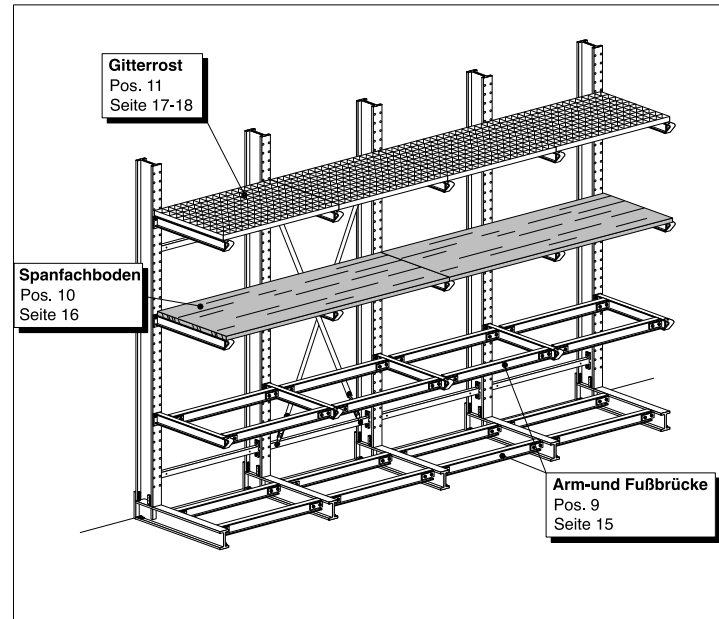
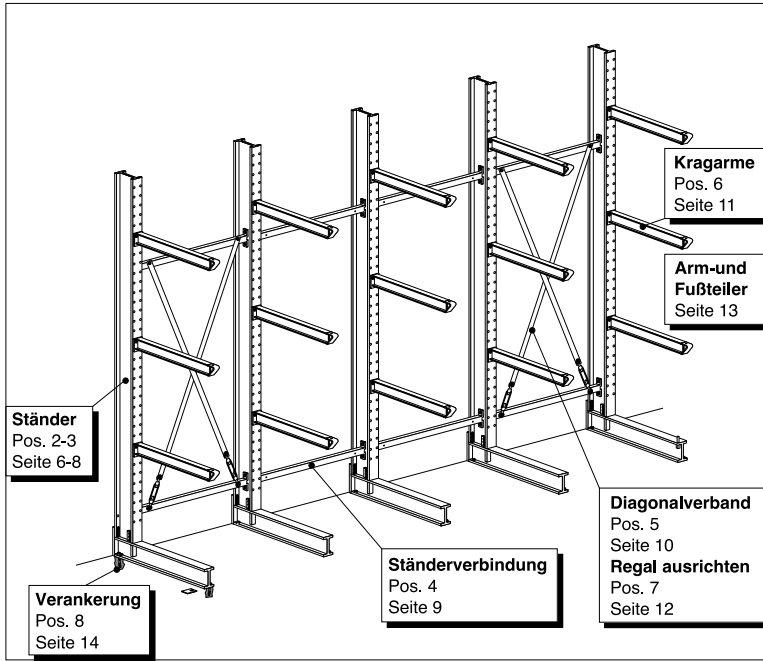
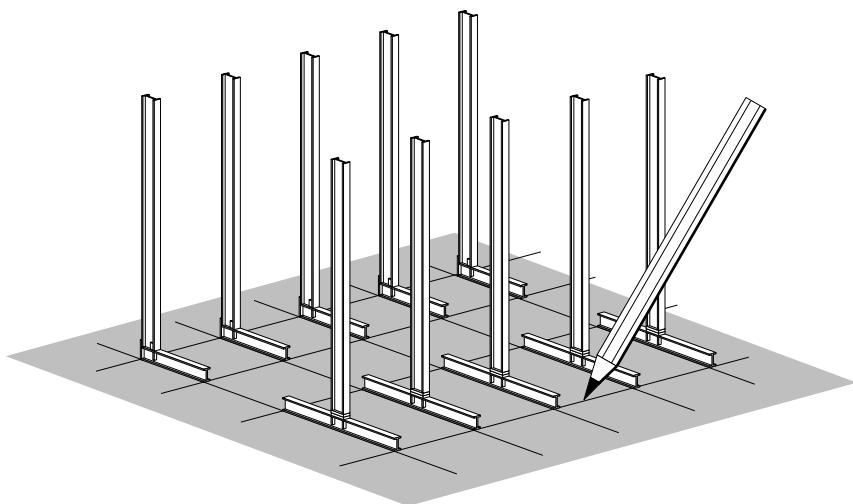
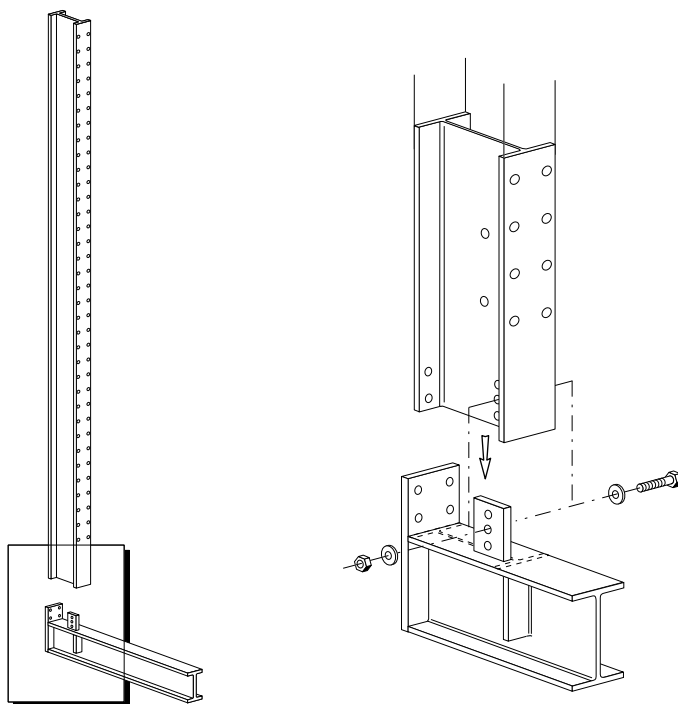


Table of Contents	Table des matières	Indice
Safety Instructions Page 2-3	Instructions de sécurité Pages 2-3	Indicazioni per la sicurezza Pagina 2-3
Racks Pos. 2-3 Page 6-8	Montants Pos. 2-3 Pages 6-8	Colonne Pos. 2-3 Pagina 6-8
Rack joints Pos. 4 Page 9	Raccordement des montants Pos. 4 Page 9	Giunto delle colonne Pos. 4 Pagina 9
Diagonal Bracing Pos. 5 Page 10	Croisillons de liaison Pos. 5 Page 10	Giunzioni diagonali Pos. 5 Pagina 10
Cantilevers Pos. 6 Page 11	Bras Pos. 6 Page 11	Bracci Pos. 6 Pagina 11
Rack adjustment Pos. 7 Page 12	Ajustement de l'étagère Pos. 7 Page 12	Allineare la scaffalatura Pos. 7 Pagina 12
Arm and Foot Divider Page 13	Élément séparant le pied et la poutre horizontale Page 13	Divisore braccio e piede Pagina 13
Anchorage Pos. 8 Page 14	Ancrage Pos. 8 Page 14	Ancoraggio Pos. 8 Pagina 14
Arm and foot bridges Pos. 9 Page 15	Traverses pour bras et fond Pos. 9 Page 15	Traverse per bracci e di fondo Pos. 9 Pagina 15
Chipboard shelves Pos. 10 Page 16	Tablettes en aggloméré Pos. 10 Page 16	Rivestimento in compensato Pos. 10 Pagina 16
Grids Pos. 11 Page 17-18	Grilles Pos. 11 Page 17-18	Griglia Pos. 11 Pagina 17-18
Roof Pos. 12 Page 19-22	Toiture Pos. 12 Page 19-22	Tetto Pos. 12 Pagina 19-22
Rear wall Pos. 13 Page 23	Face arrière Pos. 13 Page 23	Parete posteriore Pos. 13 Pagina 23
End wall Pos. 14 Page 24-25	Face frontale Pos. 14 Pages 24-25	Parete frontale Pos. 14 Pagina 24-25
Operating instructions Pos. B1-B7 Page 26-31	Mode d'emploi Pos. B1-B7 Pages 26-31	Istruzioni d'uso Pos. B1-B7 Pagina 26-31

1.0 Regalposition aufzeichnen

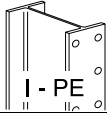






2.0 Ständer einseitig Stegverschraubung



- 1.0 Draw in rack position
- 1.0 Tracer le positionnement de l'étagère
- 1.0 Tracciare la posizione della scaffalatura

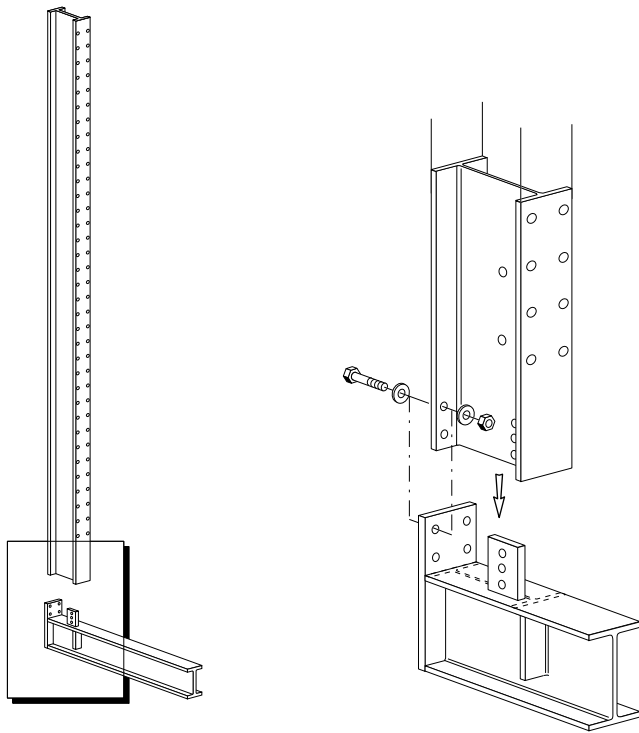
- 2.0 One-sided racks
- Base screws
- 2.0 Montants simples
- Boulonnage de la traverse
- 2.0 Colonna da un lato
- Avvitamento traverse

① Innen- und Außenbereich					
EN 14399-4 feuerverzinkt					
 I - PE		 EN 14399-4	 EN 14399-4	 EN 14399-6	
		M 12 x 40	M 12	Ø 13	100 Nm
120 – 220	3x	M 12 x 40	M 12	Ø 13	100 Nm
240 – 500	4x	M 12 x 50	M 12	Ø 13	100 Nm

- ① indoor and outdoor racks
- ① partie intérieure et extérieure
- ① lato interno ed esterno

2.1 Ständer einseitig

Flanschverschraubung



2.1 One-sided racks

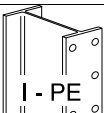


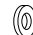
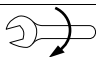
Flange screws

2.1 Montants simples

Vissage de la bride

2.1 Colonna da un lato

Avvitamento a flangia

① Innen- und Außenbereich					
		EN 14399-4 feuerverzinkt *10.9 dacromet			
 I - PE					
		ISO 4014/10.9	ISO 4032/10.9	ISO 7089	
120 - 140	4x	M 10 x 35 *	M 10	Ø 10,5	50 Nm
		EN 14399-4	EN 14399-4	EN 14399-6	
160 - 180	4x	M 12 x 40	M 12	Ø 13	100 Nm
200	6x	M 12 x 40	M 12	Ø 13	100 Nm
220 - 240	4x	M 16 x 50	M 16	Ø 17	250 Nm
270 - 330	4x	M 20 x 60	M 20	Ø 21	450 Nm
360 - 500	4x	M 24 x 70	M 24	Ø 25	800 Nm

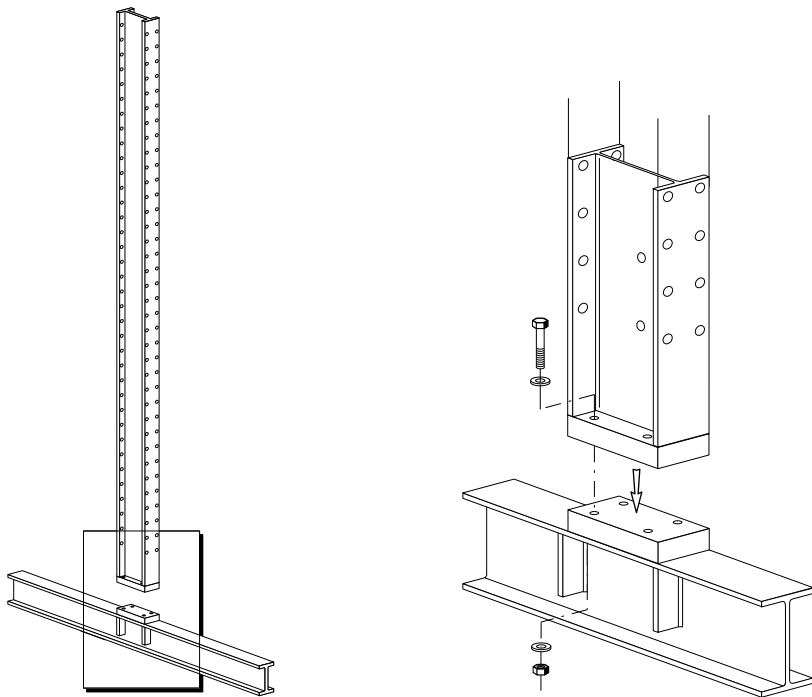
① indoor and outdoor racks

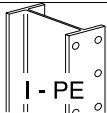
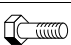


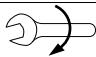
① partie intérieure et extérieure

① lato interno ed esterno

3.0 Ständer zweiseitig verschrauben

3.0 Bolting the two-sided racks 3.0 Visser les montants doubles 3.0 Avvitare la colonna dai due lati



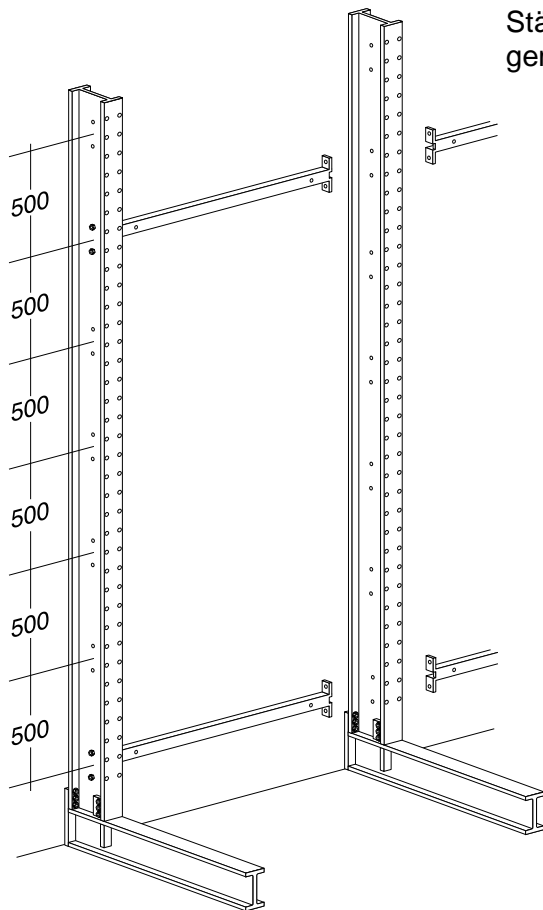
① Innen- und Außenbereich					
EN 14399-4 feuerverzinkt					
 I - PE					
		EN 14399-4	EN 14399-4	EN 14399-6	
120 – 140	4x	M 12 x 65	M 12	Ø 13	100 Nm
160 – 200	4x	M 16 x 90	M 16	Ø 17	250 Nm
220 – 240	4x	M 20 x 110	M 20	Ø 21	450 Nm
270 – 330	4x	M 24 x 120	M 24	Ø 25	800 Nm
360 – 500	8x	M 24 x 140	M 24	Ø 25	800 Nm

① indoor and outdoor racks

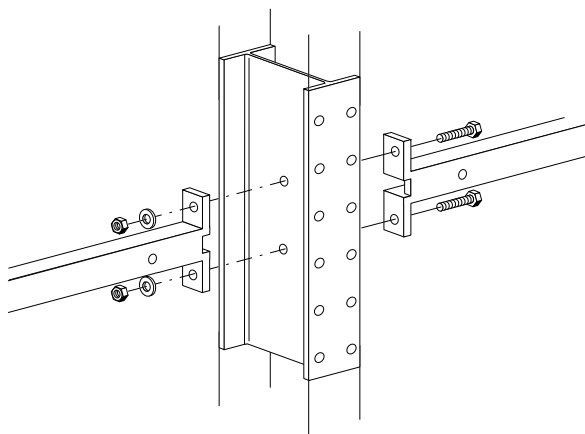
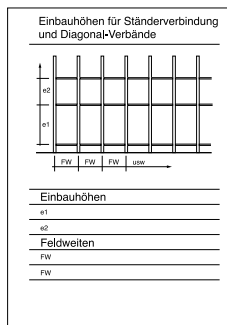
① partie intérieure et extérieure

① lato interno ed esterno

4.0 Ständerverbindung



Einbauhöhen für
Ständerverbindungen
gemäß Anlagenblatt



8.8 feuerverzinkt	
	M 12 x 45 ISO 4014
	M 12 ISO 4032
	Ø 13 ISO 7089
	70 Nm

4.0 Rack joints

Installation height for rack joints see appendix

4.0 Raccordement des montants

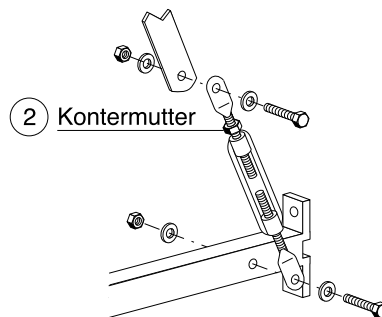
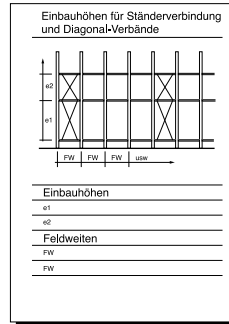
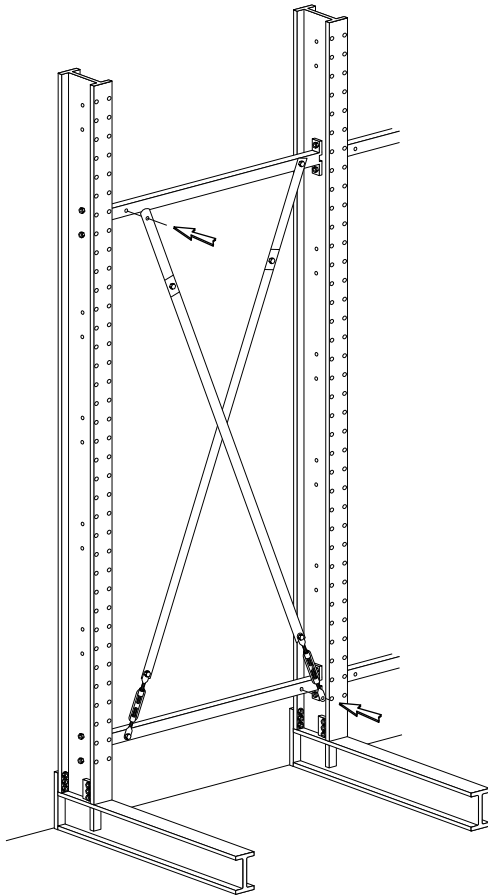
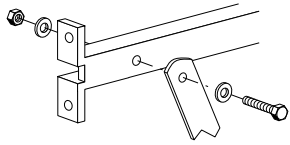
Hauteur de construction pour raccordement des montants, voir feuille d'assemblage

4.0 Giunto delle colonne

Altezza di montaggio dei giunti delle colonne come indicato dalle disposizioni

5.0 Diagonalverband

Anzahl Verbände
gemäß Anlagenblatt



5.0 Diagonal bracing

For number of braces see appendix

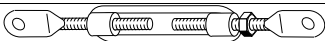
5.0 Croisillon de liaison

Nombre de croisillons, voir feuille
d'assemblage

5.0 Giunzione diagonale

Numero di giunzioni da utilizzare come
indicato dalle disposizioni

M 12 DIN 1480



8.8 feuerverzinkt



M 12 x 45 ISO 4014



M 12 ISO 4032



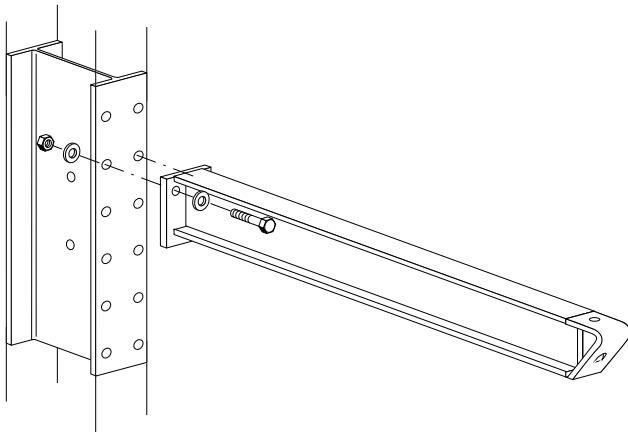
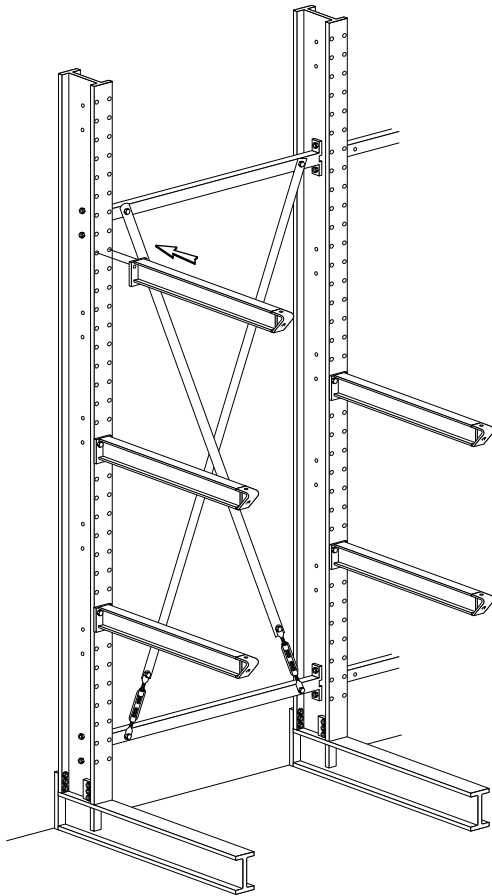
Ø 13 ISO 7089



70 Nm

- ② counter nut
- ② contre-écrou
- ② contrrodado

6.0 Kragarme verschrauben



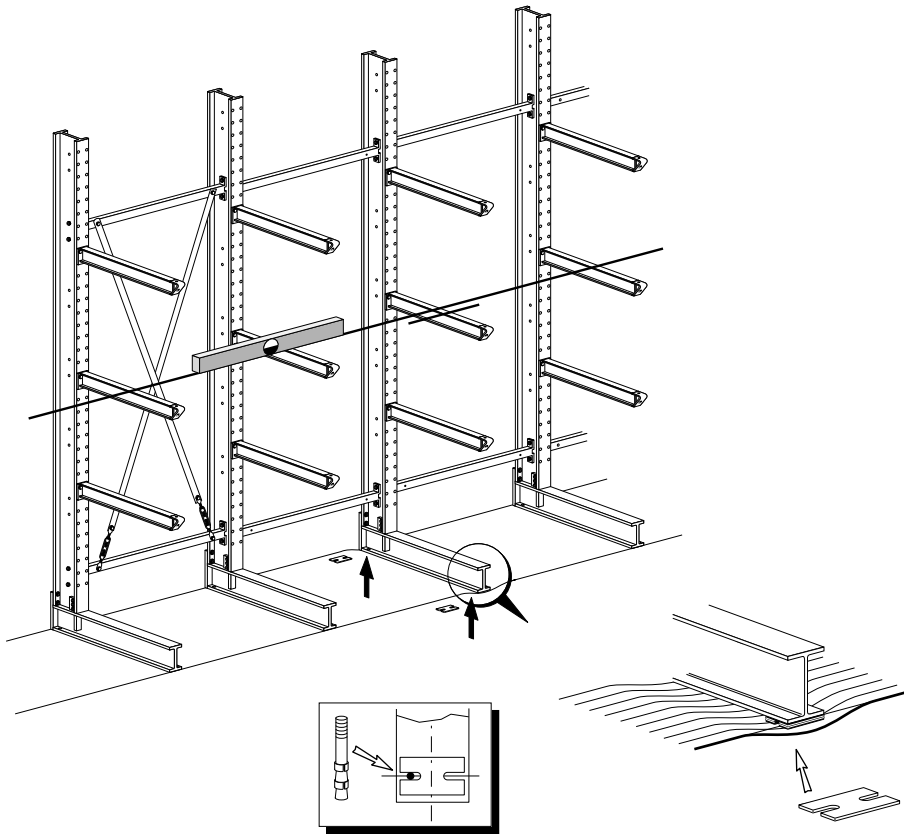
6.0 Bolting cantilevers 6.0 Vissage des bras 6.0 Avvitare i bracci

① Innen- und Außenbereich				
	8.8 feuerverzinkt	* 10.9 dacromet		
 I - PE	 ISO 4014	 ISO 4032	 ISO 7089	
	120 – 160	M 10 x 35 / 10.9*	M 10	Ø 10,5
180 – 220	M 12 x 45 / 8.8	M 12	Ø 13	70 Nm
240 – 500	M 16 x 55 / 8.8	M 16	Ø 17	170 Nm

- ① indoor and outdoor racks
- ① partie intérieure et extérieure
- ① lato interno ed esterno

7.0 Kragarmregal ausrichten

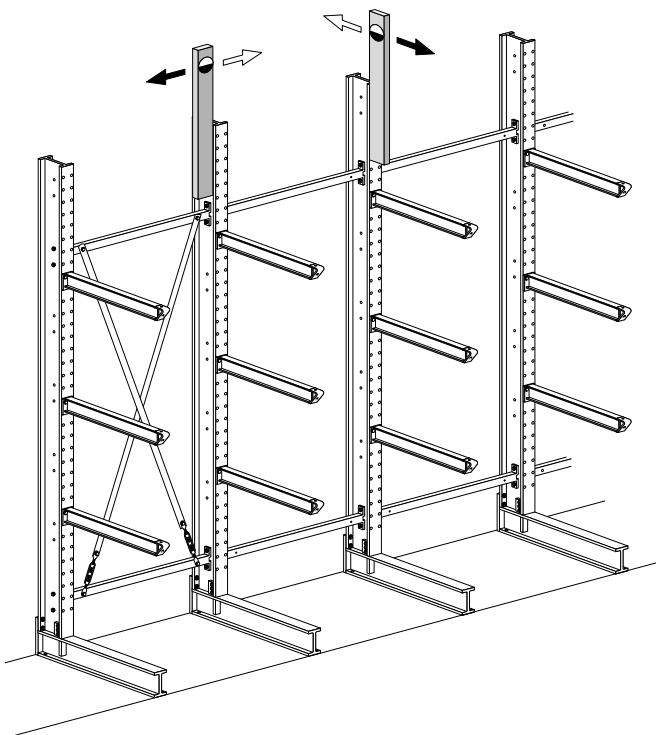
- Horizontale Niveau-Unterschiede mit Unterlegplatten ausgleichen



Bei mehr als 10 mm Unterleghöhe wird empfohlen, die Ständerfüße bauseits auszugießen.

7.1 Kragarmregal ausrichten

- vertikale Abweichungen mit Unterlegplatten und Spannschloss justieren



7.0 Cantilever rack adjustment

- Horizontal differences in level should be compensated for with shims

7.0 Positionnement de l'étagère Cantilever

- Équilibrer les différences horizontales de niveau au moyen de plaques métalliques

7.0 Allineare i bracci

- Compensare i dislivelli orizzontali utilizzando cunei di spessore

At a clearance of more than 10 mm it is recommended that the rack base should be filled up with cement or the appropriate material on site.

Au cas où la hauteur d'appui dépasserait 10 mm, il est recommandé de cimenter le pied des montants au sol.

In caso di dislivello superiore a 10 mm si consiglia di colare i basamenti per le colonne nel cantiere.

7.1 Cantilever rack adjustment

- Vertical deviation should be adjusted with underlay plates and turnbuckle

7.1 Positionnement de l'étagère Cantilever

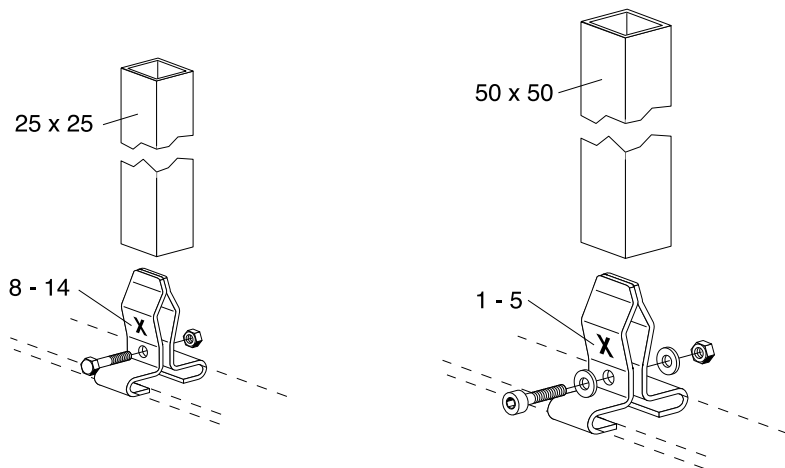
- Égaliser les écarts verticaux au moyen de plaques et d'un tendeur à vis






7.1 Allineare la scaffalatura

- Compensare gli scostamenti verticali utilizzando cunei di spessore e regolare il tenditore a vite

7.2 Arm- und Fußsteiler

7.2 Arm and Foot Divider 7.2 Élément séparant le pied et la poutre horizontale 7.2 Divisore braccio e piede



IPE	Klemmteil		Schraube	☐ Rohr
	links	rechts		
80	8	8	 ISO 4014 6x16  ISO 7089 M 6	☐ 25x2
100	10	10		
120	12	12		
140	14	14		
160	5	5	 ISO 4762 M 10x35  ISO 7089 2 x Ø 10,5  ISO 4032 1 x M 10 DIN 934	☐ 50x2
180	5	4		
200	4	4		
220	4	3		
240	3	3		
270	3	2		
300	2	2		
330	2	1		
360	1	1		

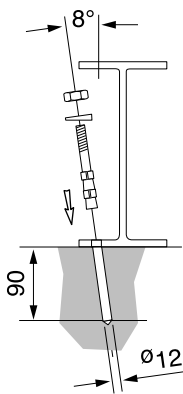
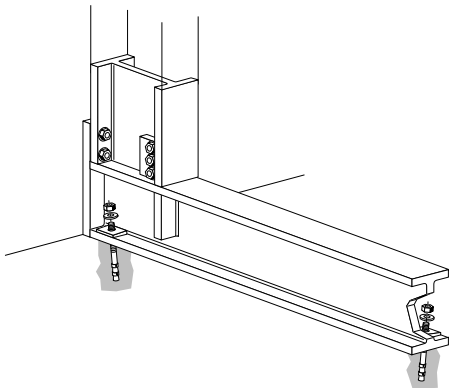
IPE	Clamping Piece		Bolt	Tube
	Left	Right		

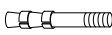

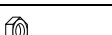
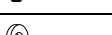
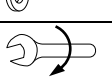
IPE	Élément d'assemblage		Vis de serrage	Tube
	gauche	droit		

IPE	Blocchetto di serraggio		Vite	Tubo
	a sinistra	a destra		

8.0 Verankerung Innenbereich

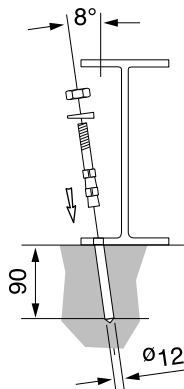
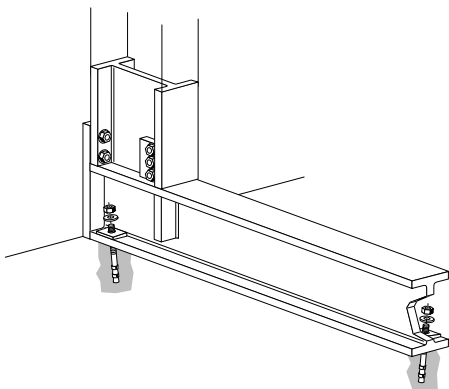
2 Stahlanker je Ständerfuß

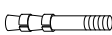

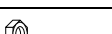
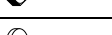
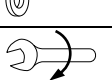


	M 12 x 126 FBN 12/30
	Ø 14 DIN 435
	M 12 ISO 4032
	Ø 13 ISO 7089
	70 Nm

8.1 Verankerung Außenbereich

- Bei Betonplatte oder Betonfundamenten 2 oder mehr Edelstahlanker je nach statischer Berechnung



	M 12 x 126 FAZ 12/30 A 4
	Ø 14 DIN 435
	M 12 ISO 4032
	Ø 13 ISO 7089
	70 Nm

8.0 Indoor rack anchorage

2 steel anchors per rack foot

8.0 Ancrage intérieur

2 ancrs en acier par pied de montant

8.0 Ancoraggio lato interno

2 dispositivi di fissaggio per ogni piede della colonna

8.1 Outdoor rack anchorage

- With concrete base or foundation 2 or more stainless steel anchors according to static calculation.

8.1 Ancrage extérieur

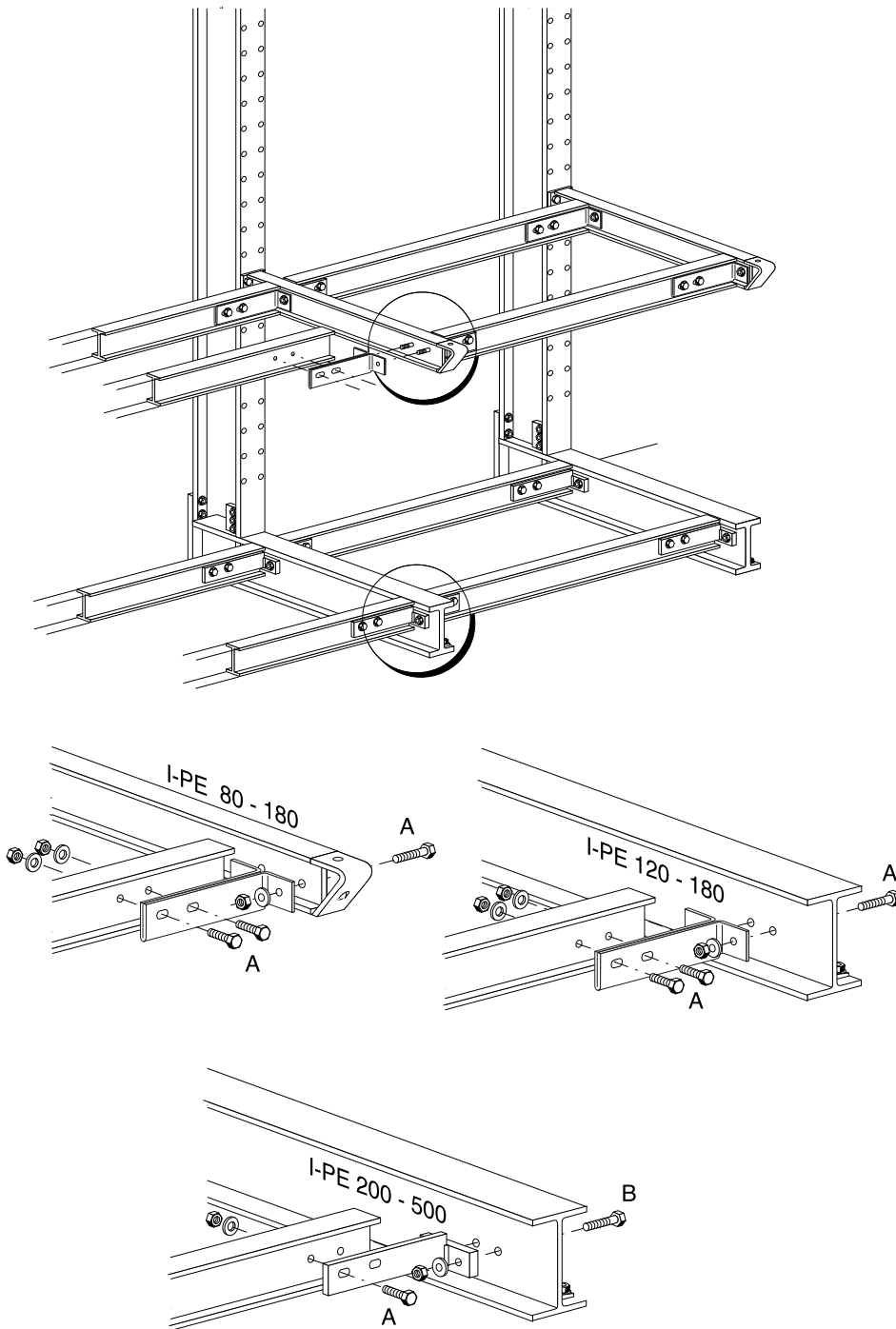
- Pour plaque en béton ou fondations en béton 2 ancrs ou plus en acier inoxydable selon le calcul pour la statique.

8.1 Ancoraggio lato esterno






- In caso di lastra o fondazioni in cemento 2 o più ancoraggi in acciaio in base al calcolo statico

9.0 Arm- und Fußbrücke

9.0 Arm and foot bridge
 9.0 Taverses des bras et du fond
 9.0 Traverse per bracci e di fondo



① Innen- und Außenbereich 8.8 feuerverzinkt

	A	M 12 x 35 ISO 4017
	B	M 12 x 60 ISO 4017
	A + B	M 12 ISO 4032
	A + B	Ø 13 ISO 7089
	A + B	70 Nm

① indoor and outdoor racks
 ① partie intérieure et extérieure
 ① lato interno ed esterno

10.0 Fachboden Holz

Spanplatte

10.0 Wooden shelf

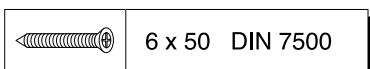
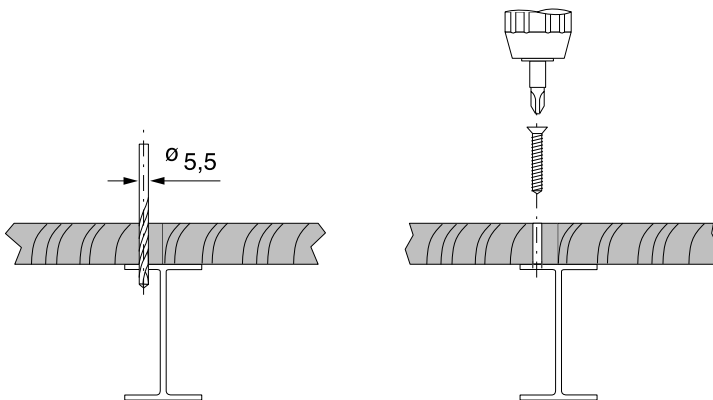
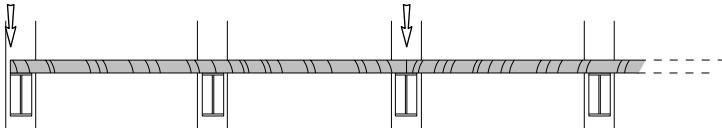
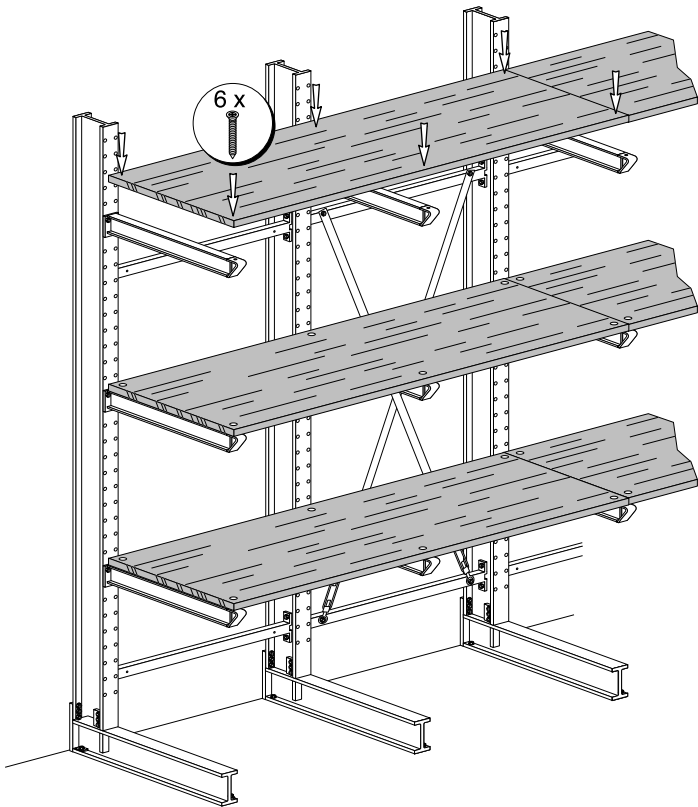
Chipboard

10.0 Tablette en bois

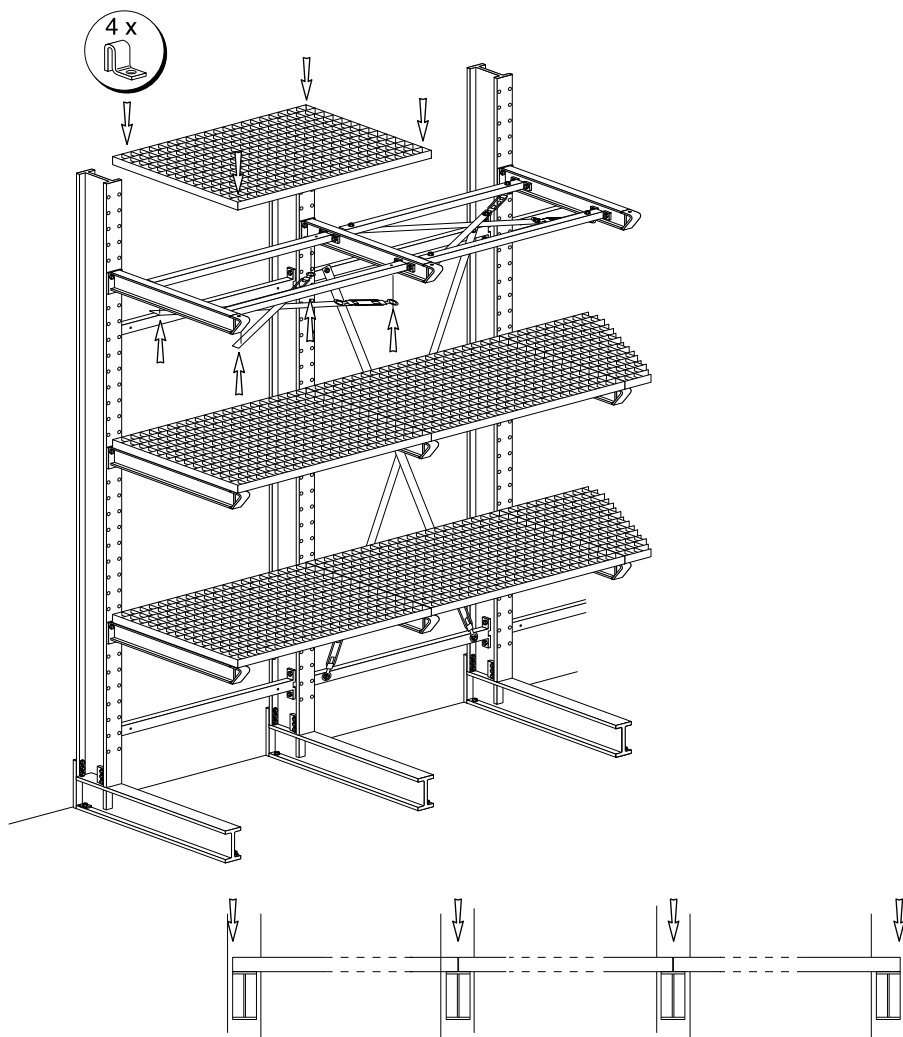
Panneau d'aggloméré

10.0 Rivestimento di legno

Pannelli in compensato

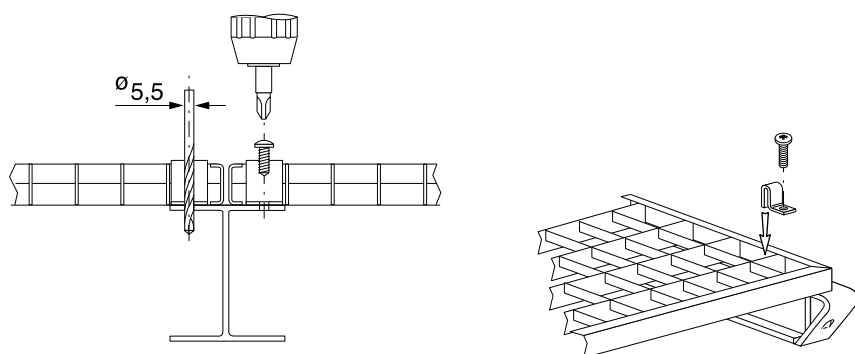


11.0 Fachboden Gitterrost





11.0 Wire shelf
 11.0 Tablette grille métallique
 11.0 Rivestimento grigliato

11.1 Befestigung Gitterrost



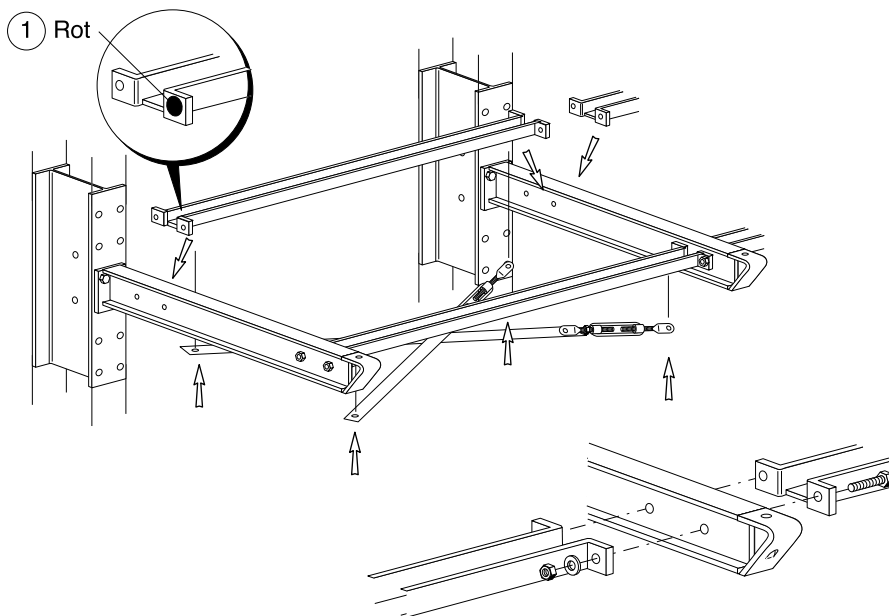
11.1 Attachment of wire shelf
 11.1 Fixation de la grille métallique
 11.1 Fissaggio delle griglie





	6 x 16 DIN 7500
	

11.0 Fachboden Gitterrost

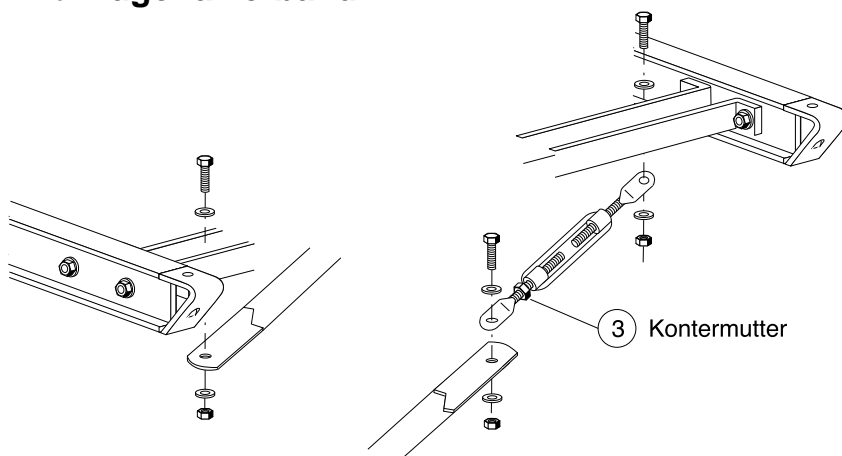
11.2 Druckstäbe und Verbände

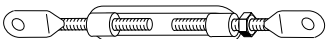
- ab Einlagerungshöhe > 3.000 mm
- nur einseitig in oberster Ebene



② Innen- und Außenbereich 8.8 feuerverzinkt	
	M 12 x 45 ISO 4014
	M 12 ISO 4032
	Ø 13 ISO 7089
	70 Nm

11.3 Diagonalverband



M 12 DIN 1480


11.0 Wire shelf

11.0 Tablette grille métallique

11.0 Rivestimento grigliato

11.2 Compression struts and joints

- From storage heights > 3.000 mm
- Only one-sided on top level

11.2 Barreaux de pression et liaisons

- à partir du niveau d'incrustation > 3.000 mm
- seulement unilatéral au niveau le plus haut

11.2 Aste a compressione e giunzioni

- a partire da altezza di stoccaggio > 3.000 mm
- solo da un lato sul piano più alto

- ① red
- ① rouge
- ① rosso

- ② indoor and outdoor rack
- ② partie intérieure et extérieure
- ② lato interno ed esterno

11.3 Diagonal brace

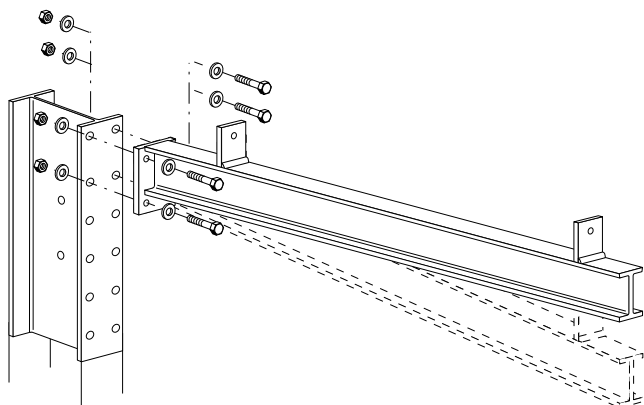
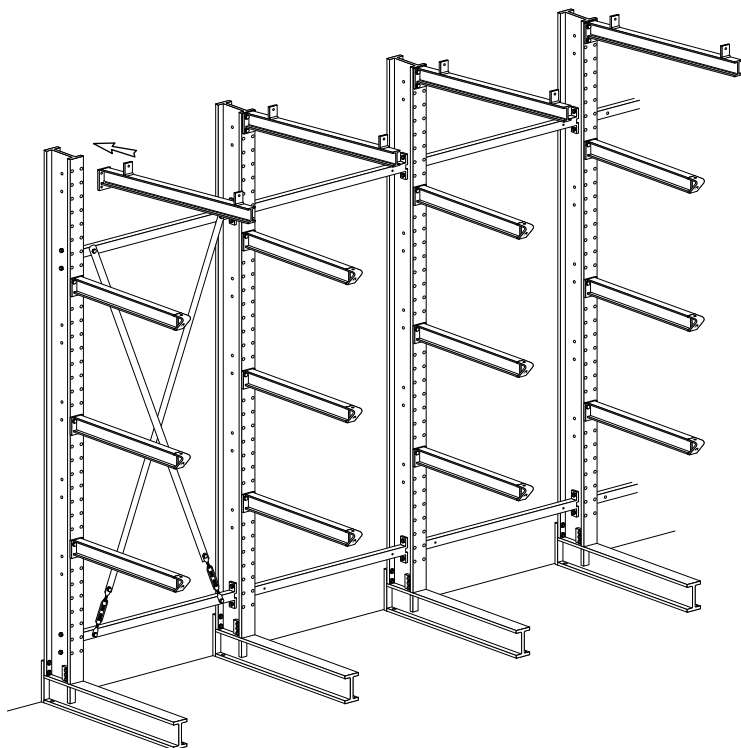
11.3 Croissillon de liaison

11.3 Giunzioni diagonali

- ③ counter nut
- ③ contre-écrou
- ③ controdado

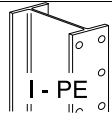
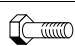


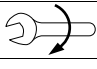
12.0 Trapezblechdach

12.1 Dacharm



12.0 Corrugated metal roof
12.0 Toiture en tôle trapézoïdale
12.0 Tetto di lamiera trapezoidale

12.1 Roof cantilever
12.1 Arbre de la toiture
12.1 Braccio del tetto

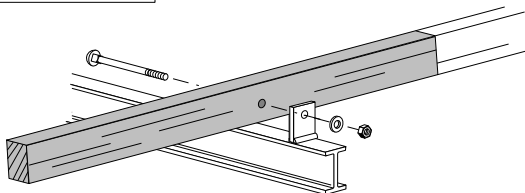
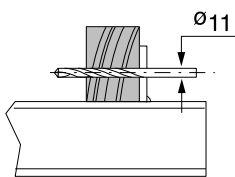
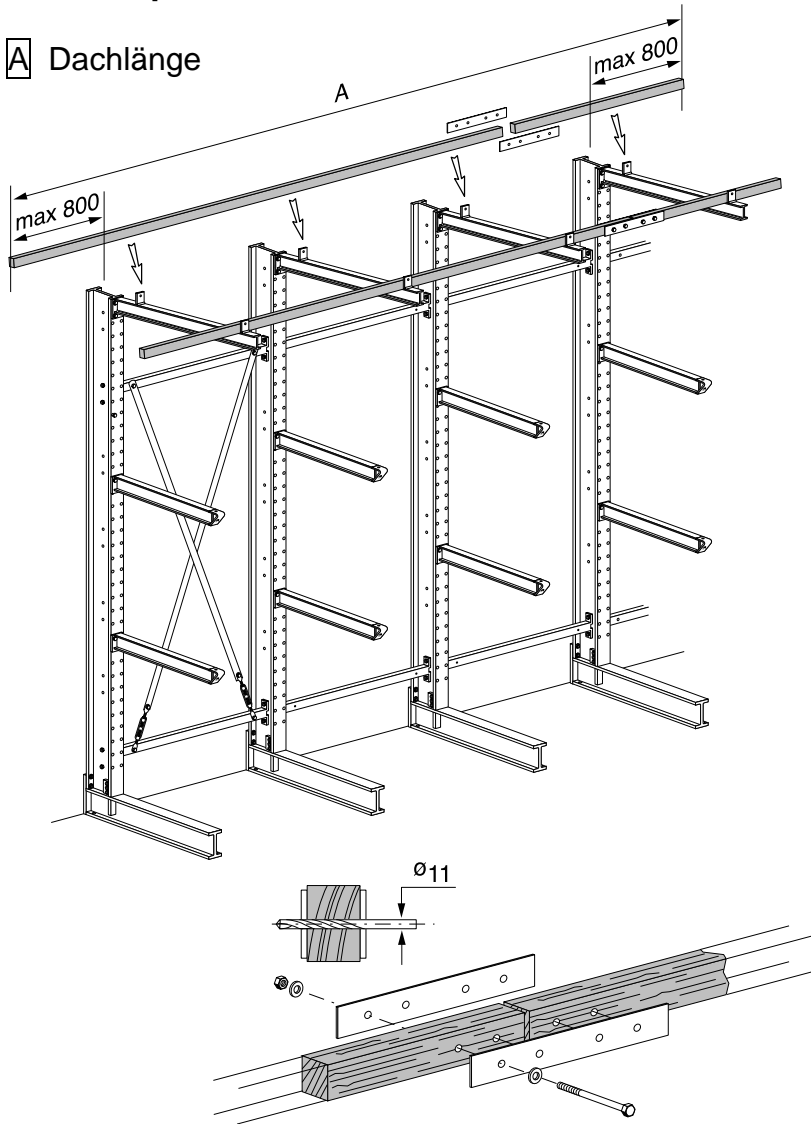
① Innen- und Außenbereich				
	8.8 feuerverzinkt	* 10.9 dacromet		
 I - PE	 ISO 4014	 ISO 4032	 ISO 7089	
	120 – 160	M 10 x 35 / 10.9 *	M 10	∅ 10,5
180 – 220	M 12 x 45 / 8.8	M 12	∅ 13	70 Nm
240 – 500	M 16 x 55 / 8.8	M 16	∅ 17	170 Nm




① indoor and outdoor rack
① partie intérieure et extérieure
① lato interno ed esterno

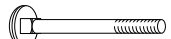


12.0 Trapezblechdach

12.2 Holzpfetten

A Dachlänge



8.8 verzinkt	
	M 10 x 100 ISO 4017
	M 10 ISO 4032
	\varnothing 10,5 ISO 7089

8.8 verzinkt	
	M 10 x 110 DIN 603
	M 10 ISO 4032
	\varnothing 10,5 ISO 7089

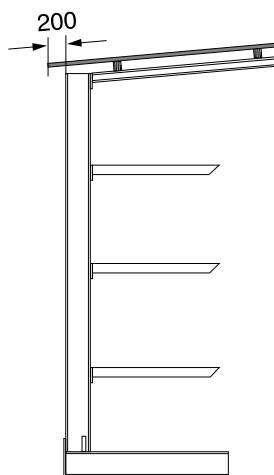
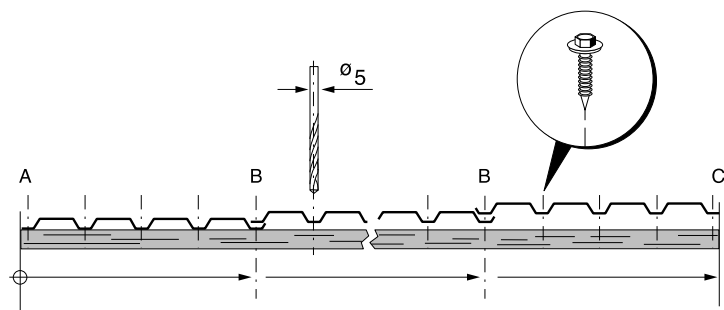
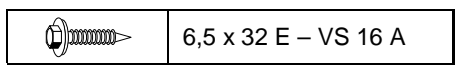
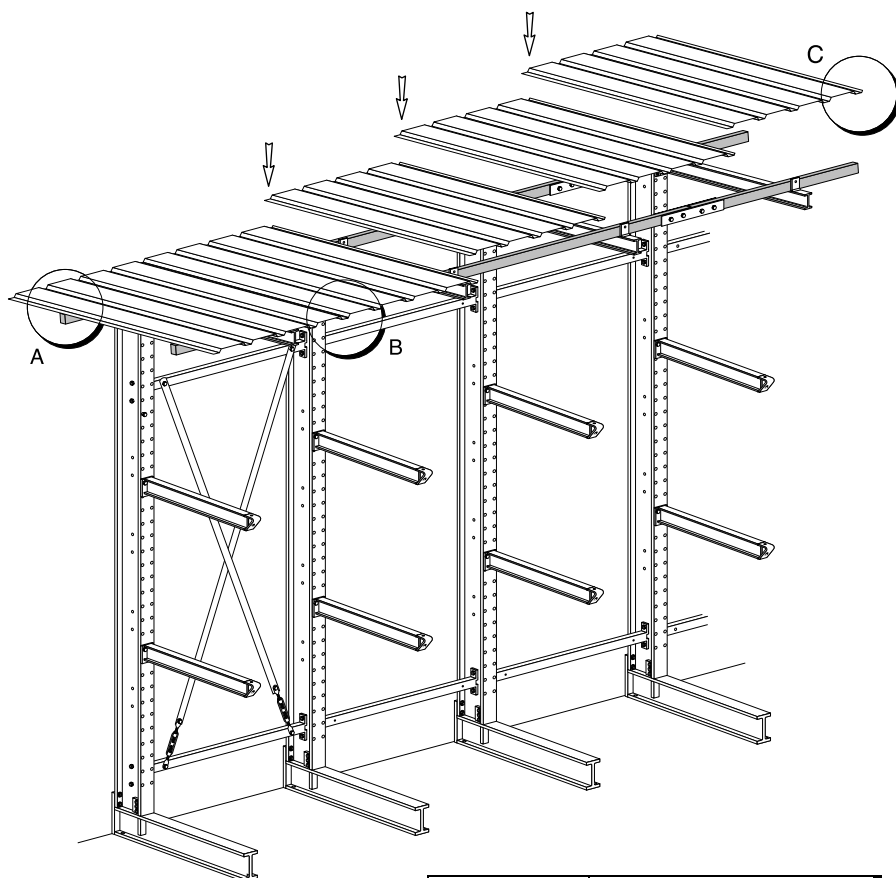
12.0 Corrugated metal roof
 12.0 Toiture en tôle trapézoïdale
 12.0 Tetto di lamiera trapezoidale

12.2 Wooden stringers
 12.2 Longerons en bois
 12.2 Terzere di legno

A roof length
A longueur du toit
A lunghezza del tetto

12.0 Trapezblechdach

12.3 Trapezblech



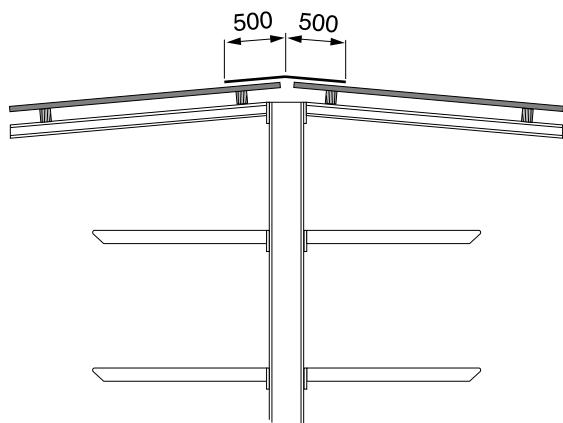
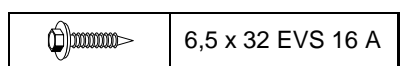
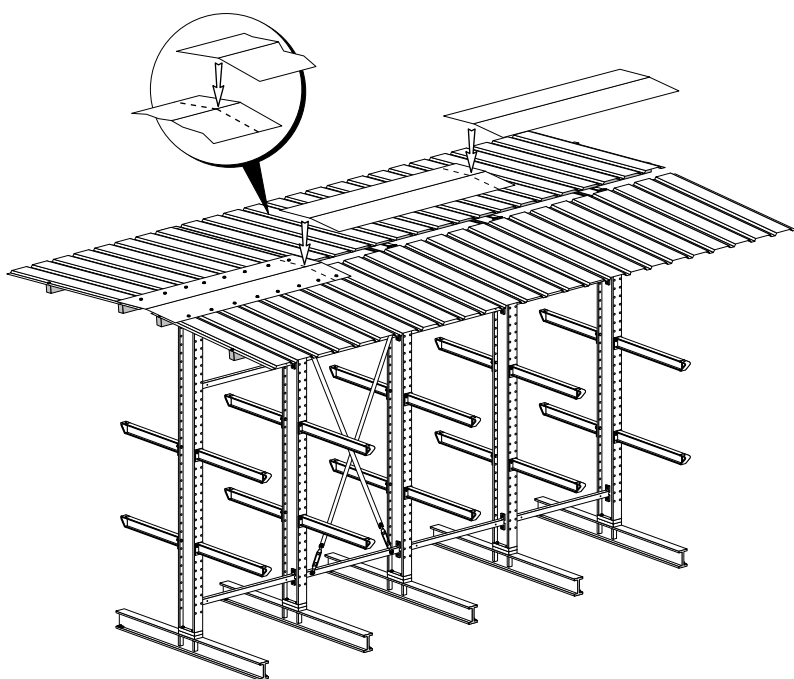
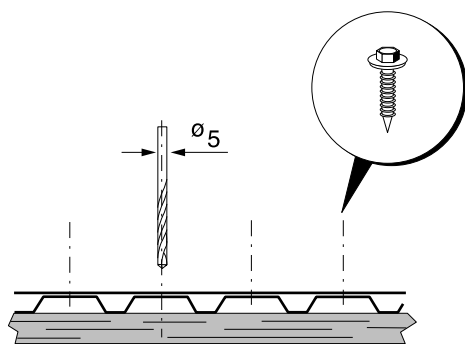
12.0 Corrugated metal roof
12.0 Toiture en tôle trapézoïdale
12.0 Tetto di lamiera trapezoidale

12.3 Corrugated metal
12.3 Tôle trapézoïdale
12.3 Lamiera trapezoidale

12.0 Trapezblechdach

12.4 Firsthaube

zweiseitiges Dach



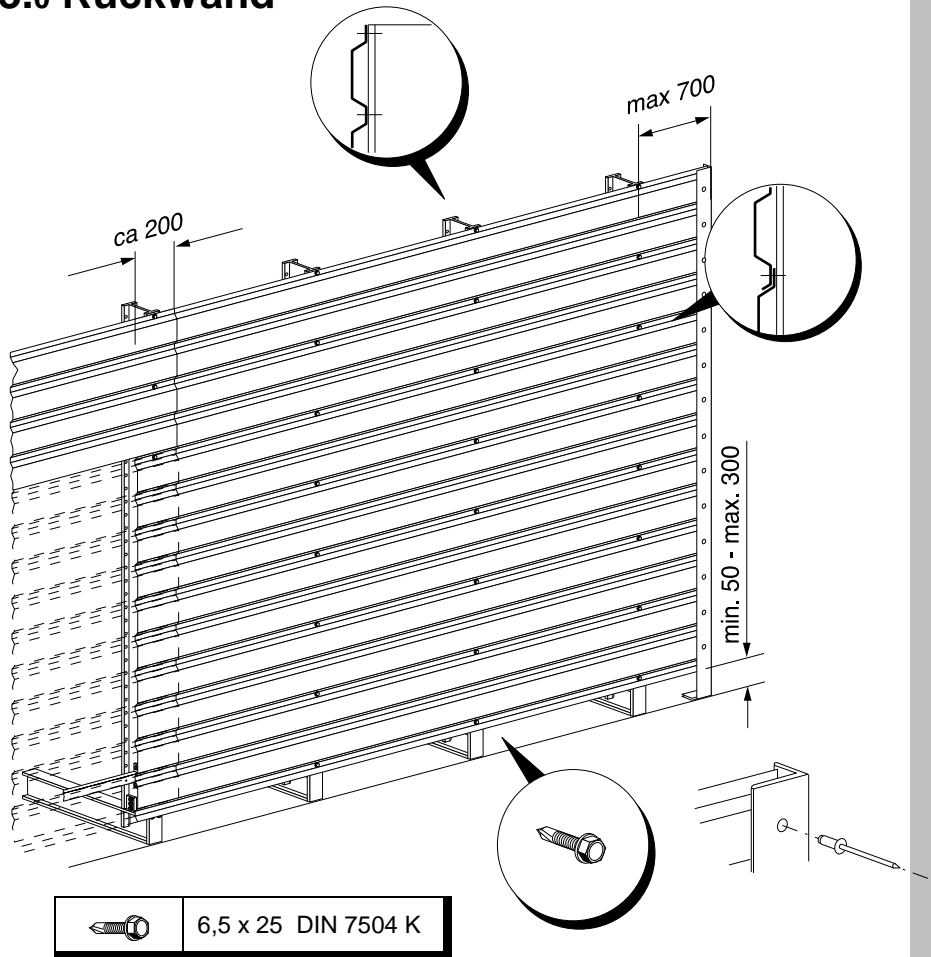
12.0 Corrugated metal roof
12.0 Toiture en tôle trapézoïdale
12.0 Tetto di lamiera trapezoidale

12.4 Ridge cover
double-sided roof

12.4 Chape faitière
toit double

12.4 Scossalina di colmo
tetto su due lati

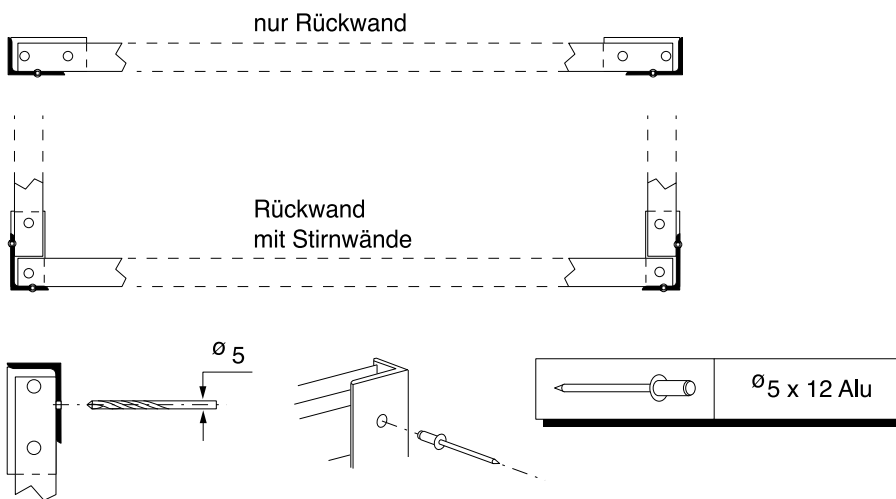
13.0 Rückwand



13.0 Rear wall 13.0 Face arrière 13.0 Parete posteriore

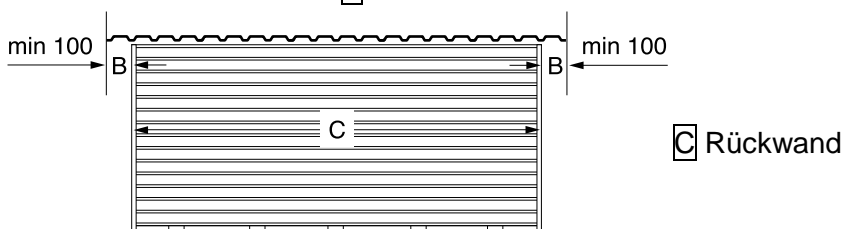
Overlap approx. 200 mm
Débordement env. 200 mm
Sovrapposizione ca. 200 mm

13.1 Abschlusswinkel



13.1 End bracket 13.1 Equerre de terminaison 13.1 Angolare terminale

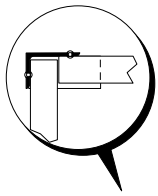
13.2 Dachüberstand B



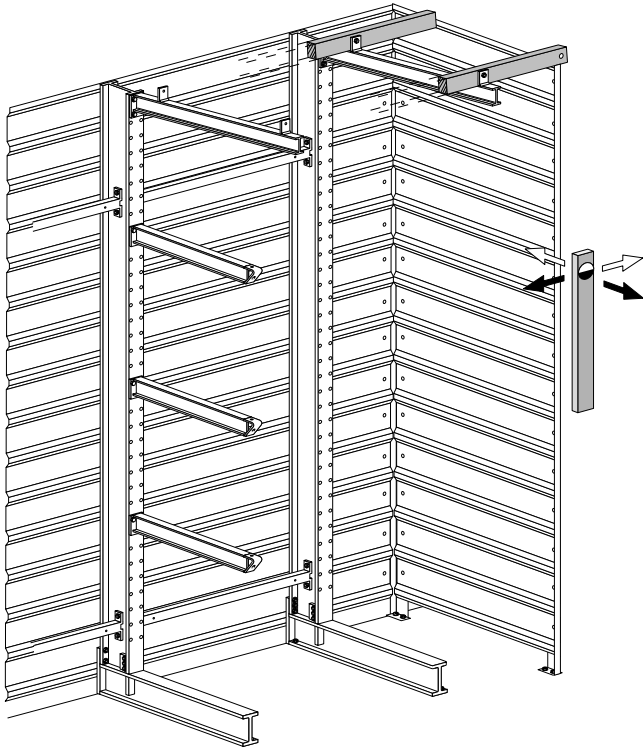
13.2 Roof overlap B 13.2 Débordement du toit B 13.2 Cornicione di gronda B

C rear wall
B face arrière
B parete posteriore

14.0

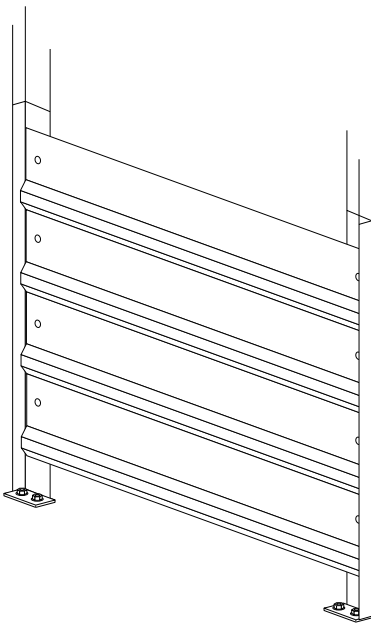


Stirnwand



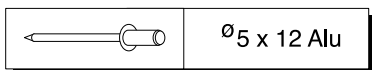
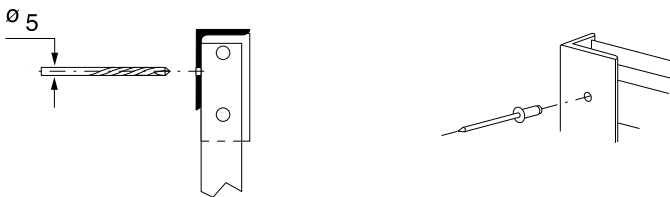
14.0 End wall
 14.0 Face frontale
 14.0 Parete frontale

14.1 Stirnwand



14.1 End wall
 14.1 Face frontale
 14.1 Parete frontale

14.2 Montage

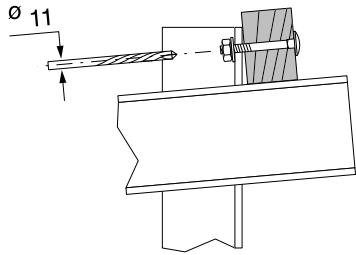


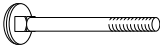


14.2 Assembly
 14.2 Montage
 14.2 Montaggio

14.0 Stirnwand

14.3 Verbindung

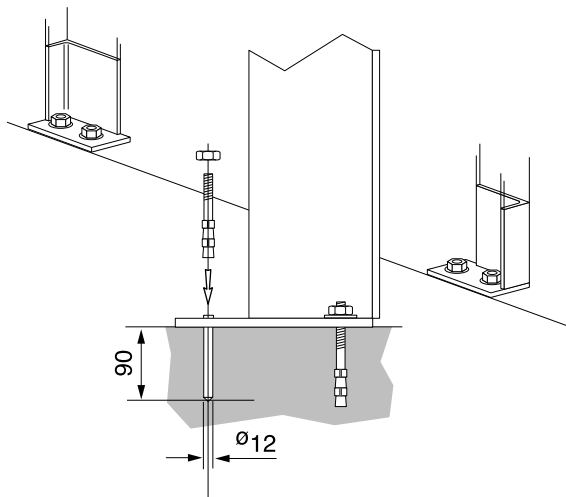
Dachfette – Winkel Stirnwand







8.8 verzinkt	
	M 10 x 110 DIN 603
	M 10 ISO 4032
	Ø 10,5 ISO 7089

14.4 Verankerung

Betonboden



	M 12 x 126 FAZ 12/30 A 4
	M 12 ISO 4032
	Ø 13 ISO 7089
	70 Nm

14.0 End wall

14.0 Face frontale

14.0 Parete frontale

14.3 Joint

Purlin – end wall bracket

14.3 Liaison

Lisse du toit – console face frontale

14.3 Giunzione

Arcareccio – Angolo parete frontale

14.4 Anchorage

concrete floor

14.4 Ancrage

sol en béton

14.4 Ancoraggio

Pavimento in calcestruzzo

Bedienungsanleitung

B 1.0 Anlagenschild/Belastungsschild

Objekte:

B 1.1 Anlagenschild

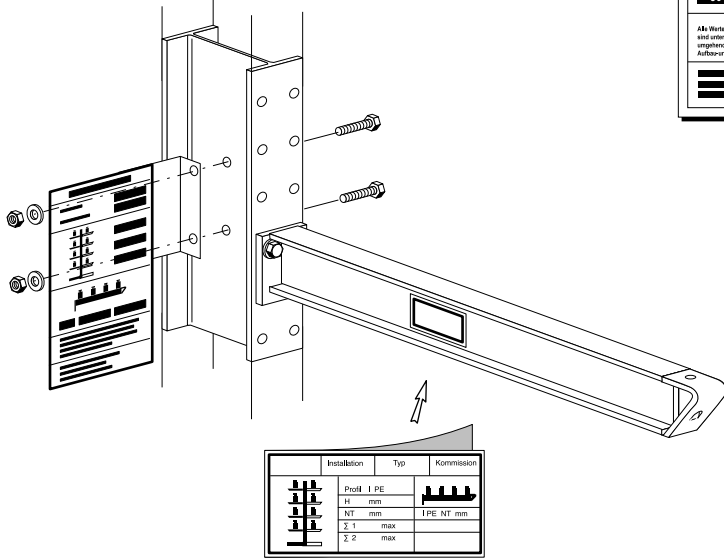
in Augenhöhe mit Ständer verschrauben

Standardregale:

B 1.2 Belastungsschild

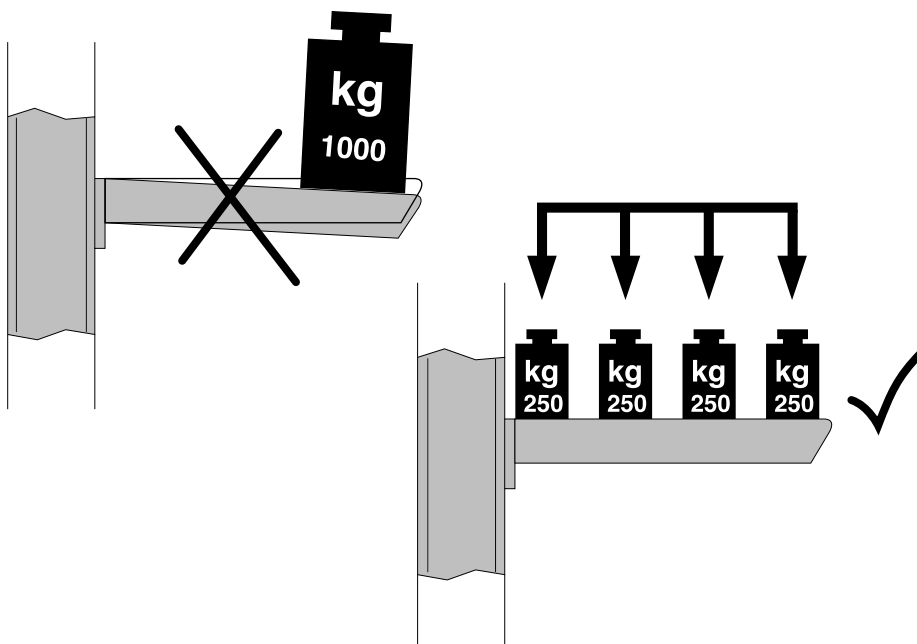
in Augenhöhe mit Kragarm verkleben

Kragarmregal K 1			
Year	[redacted]		
Com.-Nr.	[redacted]		
H	$\Sigma 1$	$\Sigma 2$	$\Sigma 1+2$ (max.)
	5.600	5.600	5.600
I-PE	NT (mm)	H (mm)	
270	800	7.670	
80	800	700	
<small>ACHTUNG Alle Werte geben bei gleichzeitiger Verankerung. Last: Beschädigte Bauteile sind unter Berücksichtigung aller Sicherheitsvorschriften ungeeignet zu verwenden. Stagnationsverfärbungen möglich ansetzen! Aufbau- und Betriebsanleitung beachten!</small>			



B 2.0 Belastungsangabe

Kragarm



Operating instructions

Mode d'emploi

Istruzioni d'uso

B 1.0 Installation info/load info

B 1.0 Panneau indicateur /Plaque de charge

B 1.0 Targa identificativa dell'impianto/Targhetta di carico

Objects:

B 1.1 Installation information

Screw to cantilever at eye height

Standard racks:

B 1.2 Load information

Glue to cantilever at eye height

Objets:

B 1.1 Panneau indicateur

Visser sur montant à hauteur des yeux

Étagères standard:

B 1.2 Plaque de charge

Coller sur bras à hauteur des yeux

Oggetti:

B 1.1 Avvitare la targa identificativa

dell'impianto alla colonna ad altezza degli occhi

Scaffali:

B 1.2 Incollare la targhetta di carico

alla mensola all'altezza degli occhi

B 2.0 Load capacity data

Cantilever

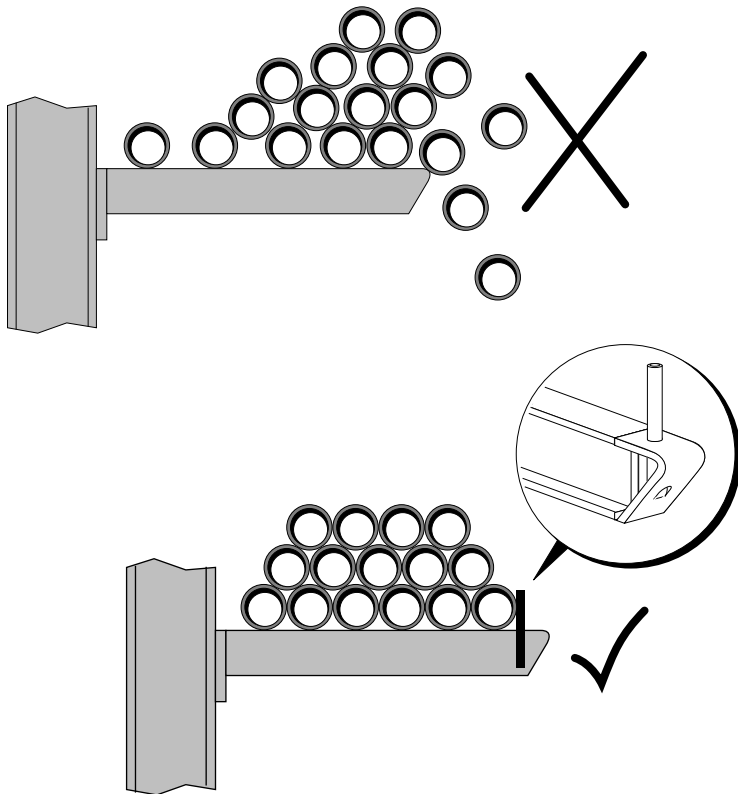
B 2.0 Indication de capacité de charge

Bras

B 2.0 Indicazione di carico

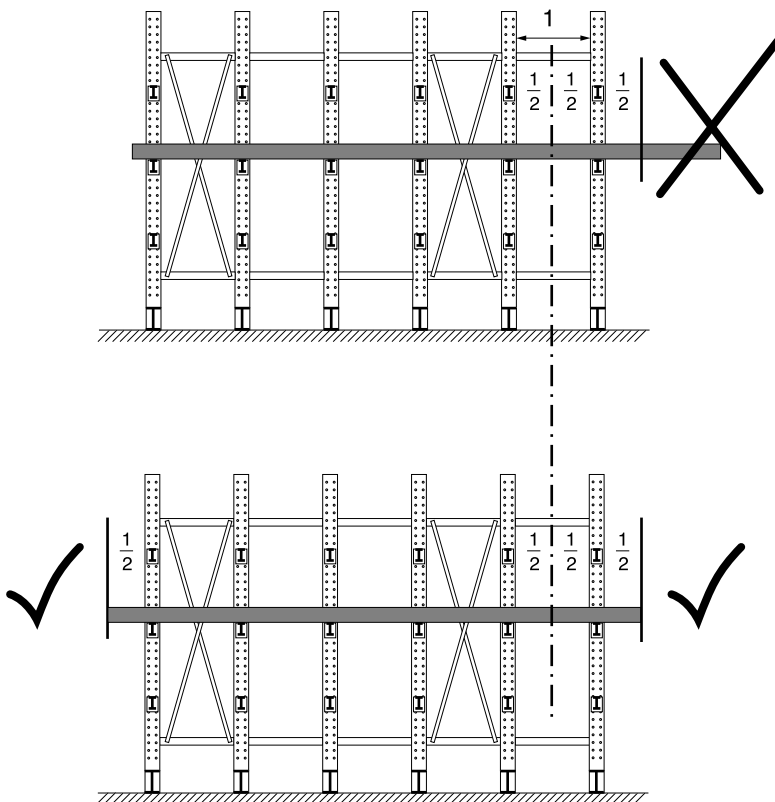
Mensola a sbalzo

B 3.0 Ware sichern



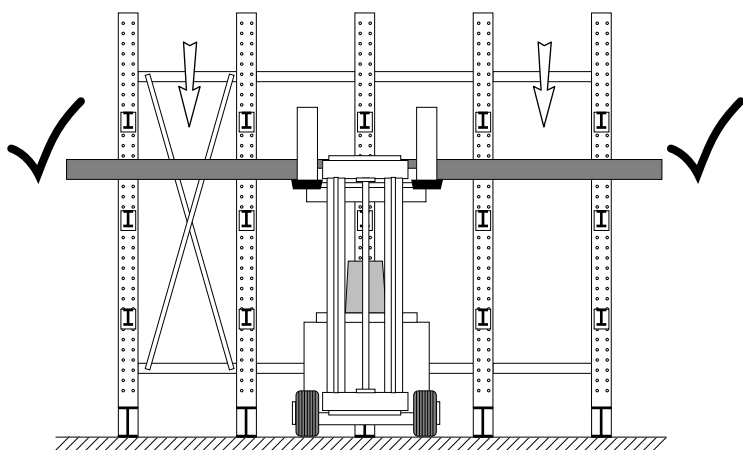
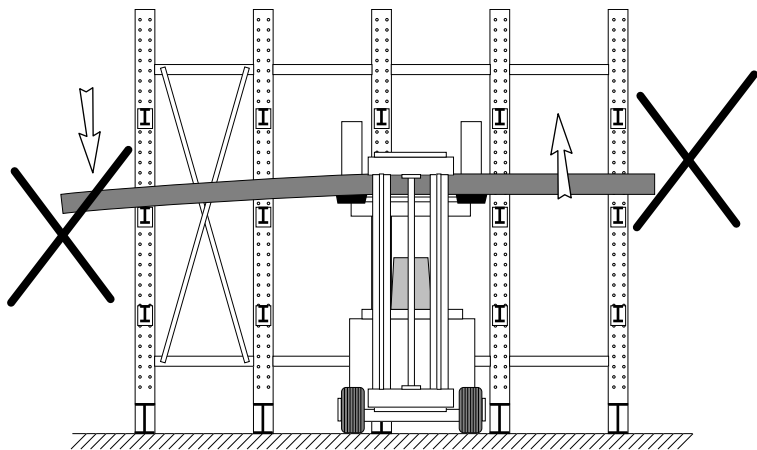
B 3.0 Securing goods
B 3.0 Sécuriser la marchandise
B 3.0 Fissare la merce

B 4.0 Warenüberstand

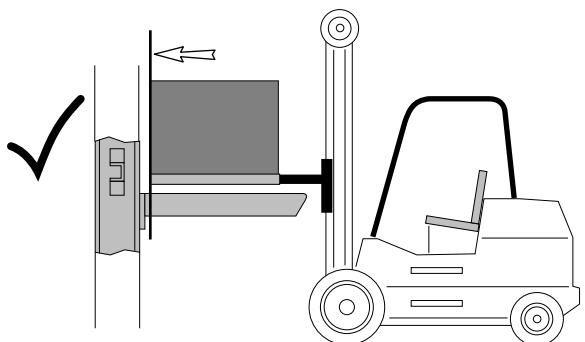
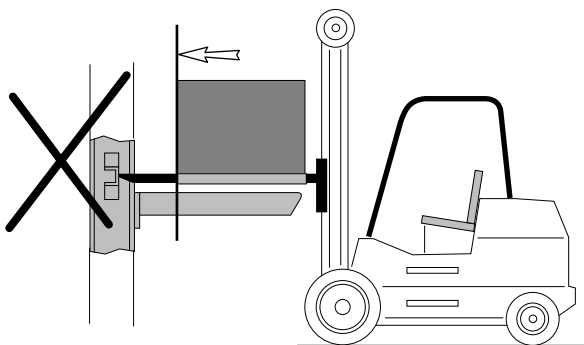


B 4.0 Projecting goods
B 4.0 Débordement des
marchandises
B 4.0 Sporgenza delle merci

B 5.0 Ein- und Auslagerung



B 5.1 Ein- und Auslagerung



B 5.0 Stock placement and removal

B 5.0 Stockage et enlèvement

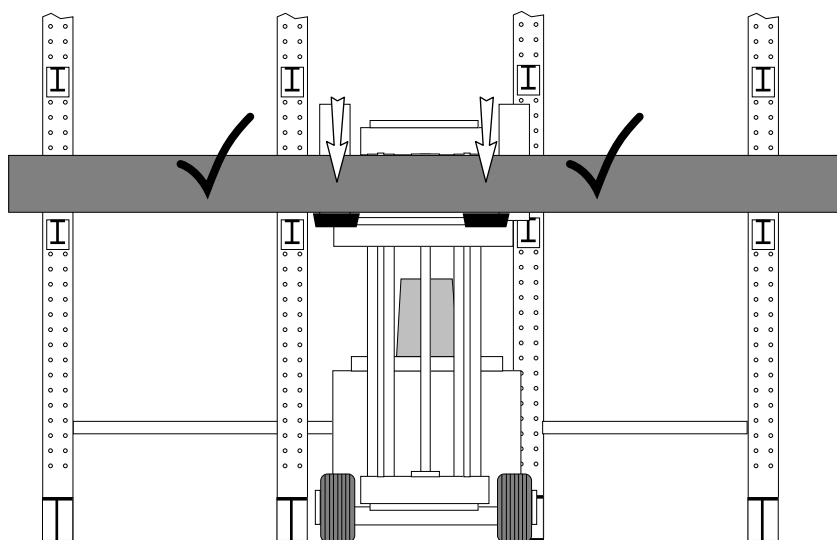
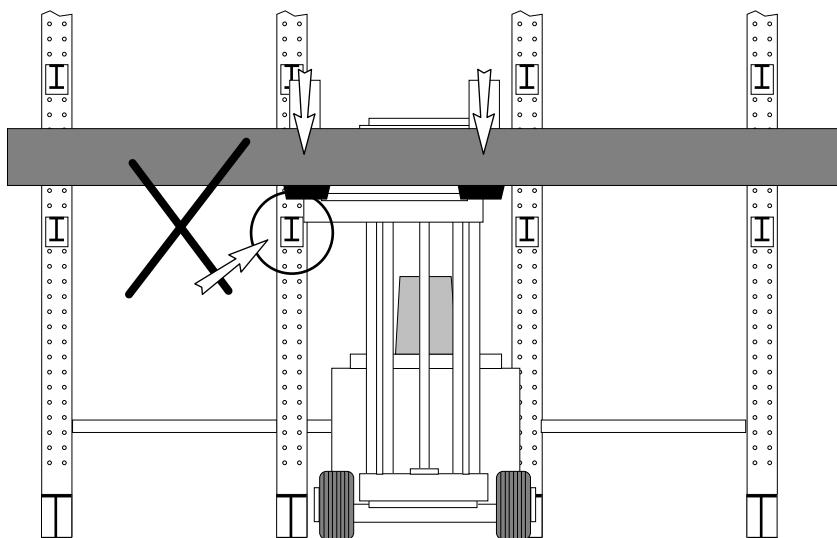
B 5.0 Carico e scarico

B 5.1 Stock placement and removal

B 5.1 Stockage et enlèvement

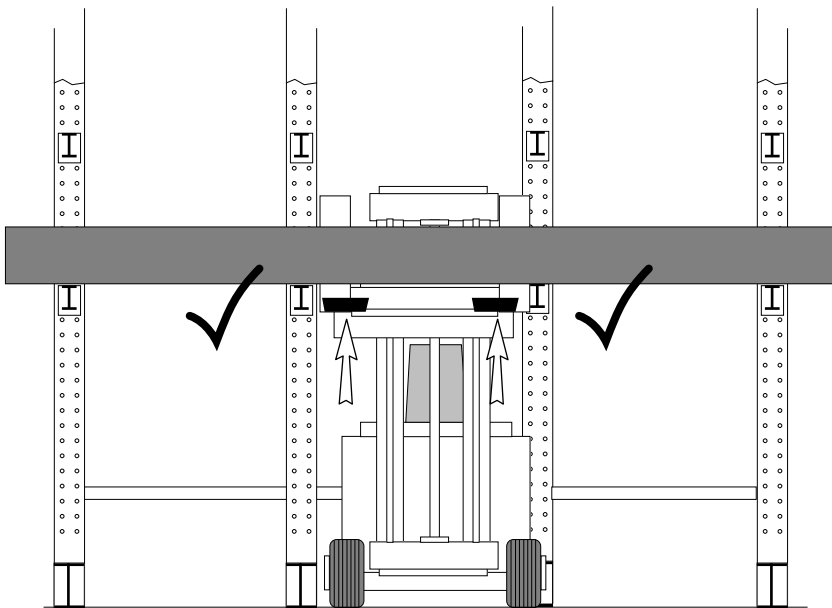
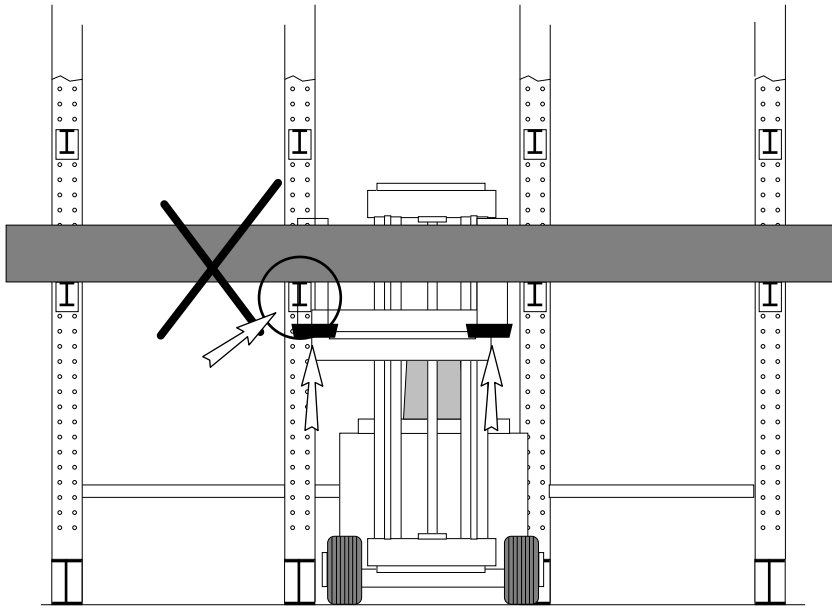
B 5.1 Carico e scarico

B 6.0 Kragarm beladen



B 6.0 Cantilever loading
B 6.0 Chargement du bras
B 6.0 Caricare la mensola a sbalzo

B 6.1 Kragarm entladen



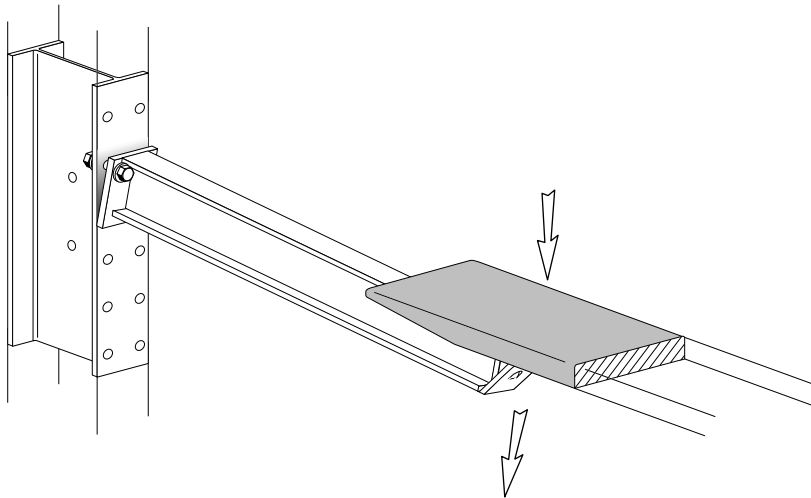
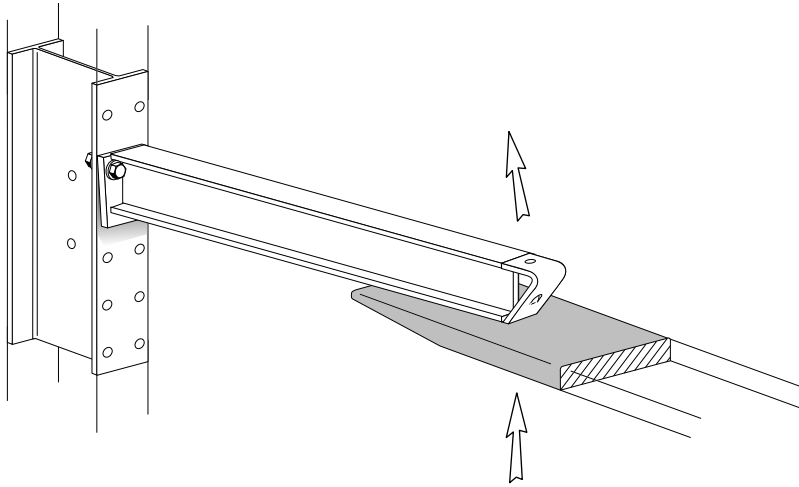
B 6.1 Unloading cantilever

B 6.1 Déchargement du bras

B 6.1 Scarico della mensola a sbalzo

B 7.0 Schrauben-Dehnung

- Gedehte Schrauben sind mit gleicher Güte-DIN und Abmessung sofort auszutauschen



B 7.0 Screw-expansion

- Expanded screws must be replaced immediately by screws of the same DIN quality and dimensions

B 7.0 Distension des vis

- Des vis distendues doivent être immédiatement changées et remplacées par des vis de même qualité DIN et de mêmes dimensions

B 7.0 Deformazione delle viti

- Le viti deformate devono essere subito sostituite con viti della stessa qualità DIN e della stessa misura

