



Feinfilter

Baugröße 0

G 1/8
FV 05 / FM 05 / FA 05

Vorfilter	0,3 µm
Feinfilter	0,01 µm



Kenngrößen

Typ	FV 05	FM 05	FA 05
Anschlussgewinde	G 1/8		
Bauart	Vorfilter 0,3 µm	Feinfilter 0,01 µm	Aktivkohlefilter
Einbaulage	vertikal, - Ablassschraube unten		
Eingangsdruck p ₁	1,5 - 16 bar; max. 10 bar bei vollautom. Entleerung		
Staubabscheidung	>0,3 µm / 99,999 %	>0,01µm / 99,999%	
Restölgehalt		0,01 mg/m ³	0,005 mg/m ³
Temperatur Umgebung / Medium	max. 60°C (andere Temperaturbereiche auf Anfrage)		
Nenndurchfluss Q _n	130 l/min	230 l/min	310 l/min
Δp*	0,02 bar	0,09 bar	0,2 bar
Behältervolumen	max. 16 cm ³		
Kondensatentleerung	halbautom. Standard manuell auf Anfrage		
Befestigungsart	Leitungseinbau, - Winkel-Bausatz		
Gewicht [g]	0,210		

*Errechnung der Durchflussmengen siehe Rückseite

Bestellhinweis

Varianten	
K(-HA)	Kunststoffbehälter
M	Metallbehälter

Bestellbeispiel:

FV 05 K-HA → Vorfilter mit Kunststoffbehälter und halbautom. Kondensatablassventil

Beschreibung

- Blockbauweise
- einfache Verblockung mehrerer Einzelgeräte mit konischen Klammern (**ohne Werkzeuge**)
- Zusammenbau mehrerer Einzelgeräte erfordert Koppelpaket(e) **KP 05**
→ p₁ max 12 bar
- Durchflussrichtung ist durch Pfeile gekennzeichnet; **-Eintritt in Pfeilrichtung**
- Schutzkorb **nicht möglich**

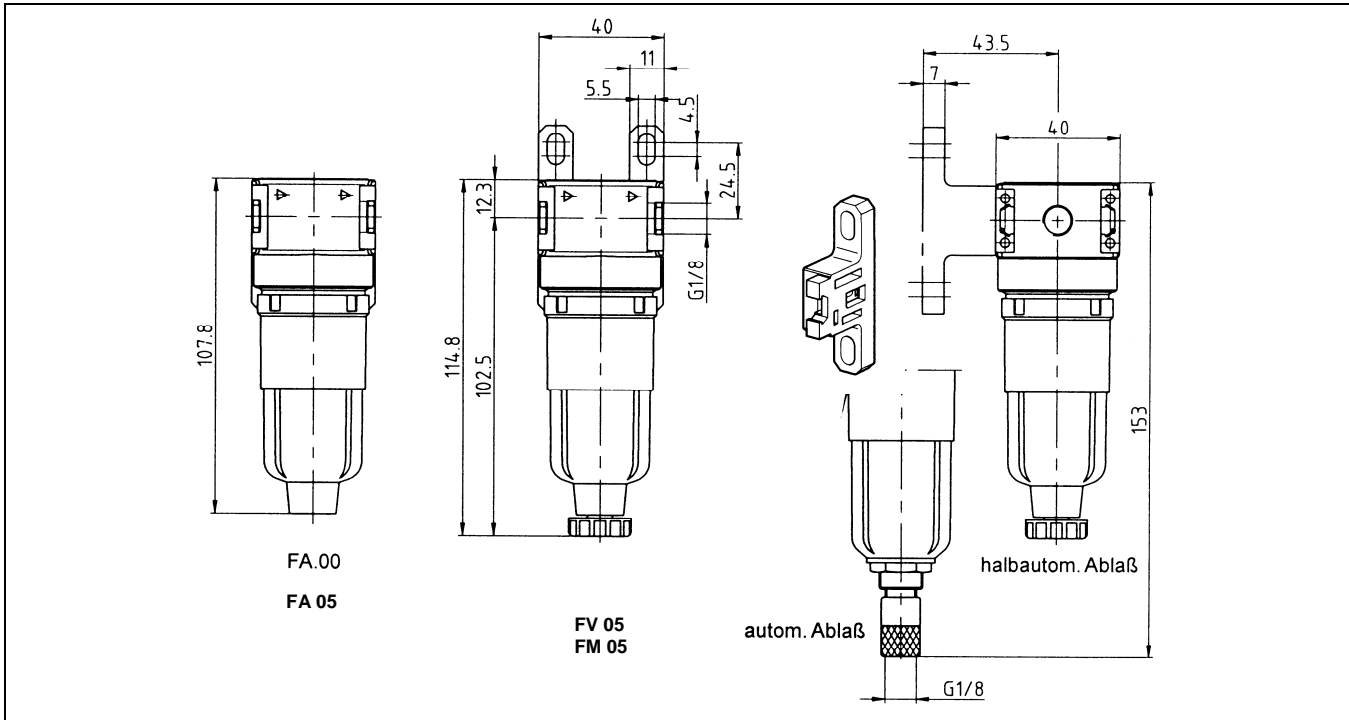
Werkstoffe

Benennung	Werkstoff
Kopfstück	Zink – Z 410
O-Ring 30 x 2	NBR
O-Ring 10,8 x 1,2	NBR
Vorfilterelement	Papier - POM
Feinfilterelement	Borsilikat - POM
Aktivkohleelement	Aktivkohle - POM
Kondensatbehälter	Polycarbonat
Ölbehälter	Polycarbonat

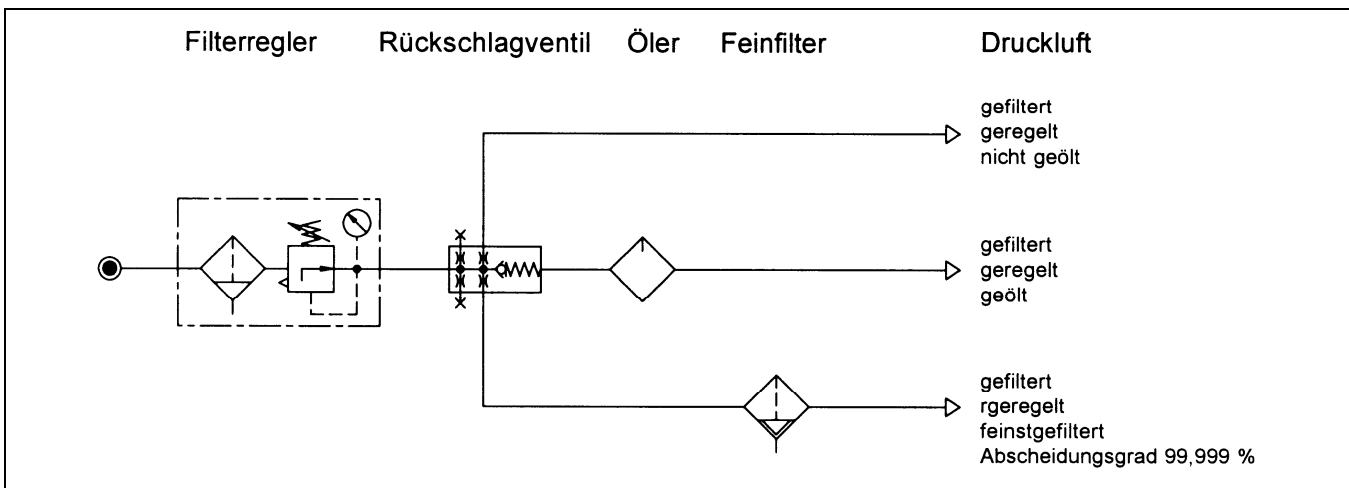
Filterelemente

Benennung	Teil - Nr.
V orfilterelement	V 23/35
F einfilterelement	M 23/40
A ktivkohlelement	A 23/60

Maße [mm]



Einsatzbeispiel



Durchflussmengen

Zu errechnender Durchfluss $Q = \text{Nenndurchfluss } Q_n \times \text{Korrekturfaktor } f \rightarrow Q = Q_n \times f$

p [bar]	1	2	3	4	5	6	7	8	9	10	11	12	13	14	15	16
f	0,46	0,6	0,68	0,77	0,85	0,93	1	1,07	1,11	1,17	1,23	1,28	1,32	1,36	1,4	1,46

Zubehör

Benennung	Teile - Nr.
Winkelbausatz	ZW 05
Polycarbonatbehälter (FV / FM)	640/1
Polycarbonatbehälter (FA)	740/01
Koppelpaket (max. 12 bar)	KP 05