

## Serie »GA«

GAF 11–GAF 55 A

Symbol



### Produktbeschreibung

Zentrifugalabscheider mit Sinter-Filterelement.

### Technische Daten

Typ	Baugröße 300			Baugröße 400		Baugröße 600	
	GAF 11, GAF 11 A	GAF 12, GAF 12 A	GAF 13, GAF 13 A	GAF 32, GAF 32 A	GAF 33, GAF 33 A	GAF 34, GAF 34 A	GAF 55, GAF 55 A
Medium	Luft						
Anschlussgröße	1/4"	3/8"	1/2"	3/8"	1/2"	3/4"	1"
Filterfeinheit	5 µm (40 µm auf Anfrage)						
Druckbereich	1,5 bis 9 bar (0,15 bis 0,9 MPa, 20 bis 130 psi)						
Eingangsdruck max.	10 bar (1,0 MPa, 145 psi)						
Temperaturbereich	-5 bis 70 °C						
Behältervolumen	60 cm <sup>3</sup>			100 cm <sup>3</sup>		205 cm <sup>3</sup>	
Gewicht	360 g			640 g		1040 g	

### Bestellinformationen

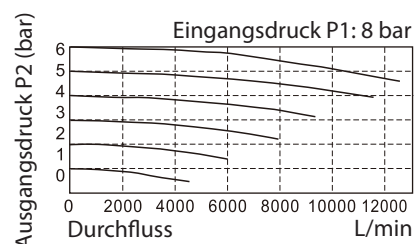
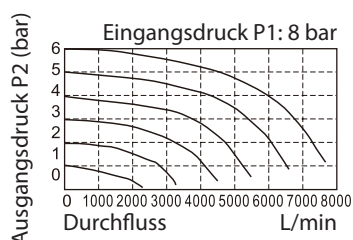
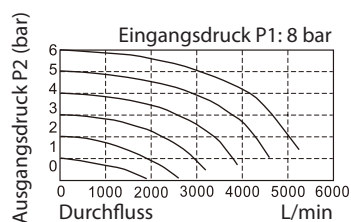
Typ	Bezeichnung
GAF 11–GAF 13, GAF 32, GAF 33	Filter mit Polycarbonatbehälter, Schutzkorb und Haltewinkel »HW«, halbautomatisches Ablassventil
GAF 34, GAF 35	Filter mit Metallbehälter, Sichtrohr und Haltewinkel »HW«, halbautomatisches Ablassventil
GAF 11 A–GAF 13 A, GAF 32 A, GAF 33 A	Filter mit Polycarbonatbehälter, Schutzkorb und Haltewinkel »HW«, vollautomatisches Ablassventil
GAF 34 A, GAF 35 A	Filter mit Metallbehälter, Sichtrohr und Haltewinkel »HW«, vollautomatisches Ablassventil

### Durchflussdiagramm

GAF 12\*, GAF 13, GAF 12 A, GAF 13 A

GAF 32, GAF 33, GAF 32 A, GAF 33 A

GAF 34, GAF 55, GAF 34 A, GAF 55 A



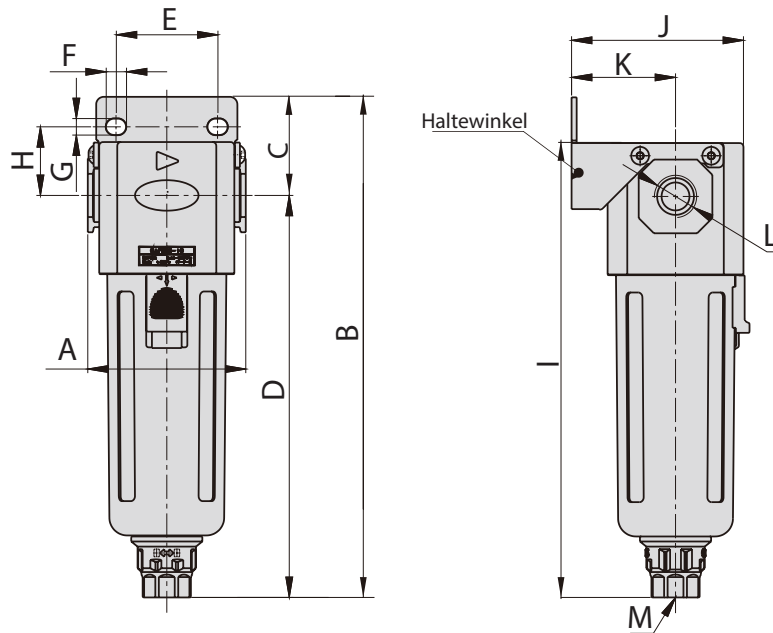
\* Durchflusswerte GAF 11, GAF 11 A ca. 14 % niedriger

## Serie »GA«

GAF 11–GAF 55 A

### Maße

GAF 11–GAF 33, GAF 11 A–GAF 33 A



Artikel Nr.	Typ	A	B	C	D	E	F	G	H	I	J	K	L	M
178456, 178461	GAF 11, GAF 11 A	62,5	197,0	39,0	158,0	40,0	8,0	6,5	27,0	179,0	67,5	41,0	1/4"	G1/4
178457, 178462	GAF 12, GAF 12 A	62,5	197,0	39,0	158,0	40,0	8,0	6,5	27,0	179,0	67,5	41,0	3/8"	G1/4
178458, 178463	GAF 13, GAF 13 A	62,5	197,0	39,0	158,0	40,0	8,0	6,5	27,0	179,0	67,5	41,0	1/2"	G1/4
178459, 178464	GAF 32, GAF 32 A	80,0	220,0	42,5	177,5	55,0	11,0	8,5	33,5	202,5	84,0	50,0	3/8"	G1/4
178460, 178465	GAF 33, GAF 33 A	80,0	220,0	42,5	177,5	55,0	11,0	8,5	33,5	202,5	84,0	50,0	1/2"	G1/4
178466, 178468	GAF 34, GAF 34 A	100,0	266,0	61,0	205,0	66,0	13,0	11,0	50,0	242,0	113,0	70,0	3/4"	G1/4
178467, 178469	GAF 55, GAF 55 A	100,0	266,0	61,0	205,0	66,0	13,0	11,0	50,0	242,0	113,0	70,0	3/4"	G1/4

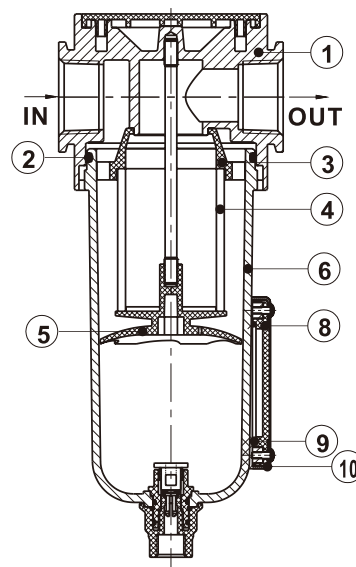
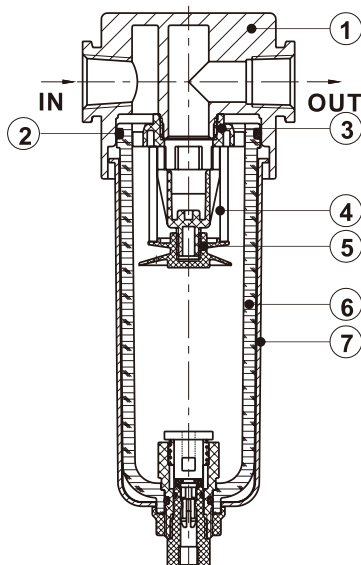
(Werte in mm, Ausnahme L = Zoll)

**Serie »GA«**

GAF 11–GAF 55 A

**Komponenten und Material**






Nr.	Bauteil	Material
1	Gehäuse	Aluminiumlegierung
2	O-Ring	NBR
3	Drallkappe	POM
4	Filterelement	HDPE
5	Trennkappe	POM
6	Kondensatbehälter	Aluminiumlegierung (GAF 34, GAF 55 A) / PC (GAF 11 – 33A)
7	Schutzkorb	DC01
8	Sichtscheibe	PC
9	Dichtung	FKM
10	Sichtrohrgehäuse	DC01



## Serie »GA«

GAF 11–GAF 55 A

### Zubehör / Ersatzteile

	Für GAF 11 - GAF 13 und GAF 11 A - GAF 13 A		Für GAF 32, GAF 33, GAF 32 A und GAF 33 A		Für GAF 34, GAF 55, GAF 34 A und GAF 55 A		Bezeichnung
	Artikel Nr.	Typ	Artikel Nr.	Typ	Artikel Nr.	Typ	
	179146	GAF 11 400	179144	GAF 32 400	179143	GAF 34 400	Filterelement 5 µm
	179148	HW 301-A	116485	HW 401	116487	HW 601	Haltewinkel inkl. 4 Schrauben
	116613	UB 300	116614	UB 400	116615	UB 600	Verbindungselement ohne Wandbefestigung
	116516	LB 300	116517	LB 400	116518	LB 600	Verbindungselement mit Wandbefestigung, 1 Bohrung
	116609	TB 300	116610	TB 400	116611	TB 600	Verbindungselement mit Wandbefestigung, 2 Bohrungen, im Lieferumfang enthalten