



**2/2-Wege-Kugelventil
pneumatischer Stellantrieb**

**doppeltwirkend,
Ventil beidseitig luftbetätigt**

351.209 351.215

Rp 3/8 ... Rp 2

Beschreibung

- Kugelventil mit vollem Durchgang
- kompakte Bauform
- umfangreiche Zusatzausstattung lieferbar (siehe Zubehör)
- Direkt anbaubares Steuerventil
- Wartungsfreie Spindelabdichtung
- Geringe Drehmomente der Armatur und der Kompaktaufbau ermöglichen ein günstiges Preis/Leistungsverhältnis
- Hohe Lebensdauer

Kenngößen

Betätigungsart	beidseitig luftbetätigt
Anschluss	Rp 3/8 bis Rp 2 Muffengewinde
Bauart	Kugelventil mit schwimmend gelagerter Präzisionskugel in PTFE-Halbschalen
Nennweite	10 - 50 mm
Einbaulage	beliebig
Nenndruck Kugelventil DN 10 bis DN 50	PN 16 bar, siehe Druck-Temperaturdiagramm
Steuerdruck (Antrieb)	5,6 oder 8,4 bar
Steuermedium	gefilterte trockene Druckluft
Betriebstemperatur	-20 °C bis +150 °C erweiterter Temperaturbereich auf Anfrage
Durchflussrichtung	beliebig
Durchflussmedien	nicht aggressive Gase und Flüssigkeiten,
Ventiladapter	vormontiert
Pneumatische Ansteuerung	direkt angebaute oder separate 5/2-Wegeventile, elektrisch betätigt (siehe Zubehör) auf Anfrage: pneumatisch oder manuell betätigt

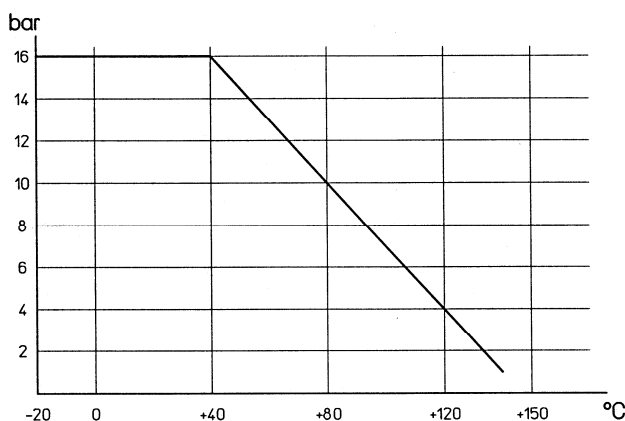
Bestelldaten

Artikel Nr.	Ident Nr.	Gewinde »Rp«	DN
351.209	103564	3/8	10
351.210	103565	1/2	15
351.211	103566	3/4	20
351.212	103567	1	25
351.213	103568	1 1/4	32
351.214	103569	1 1/2	40
351.215	103570	2	50

Zubehör

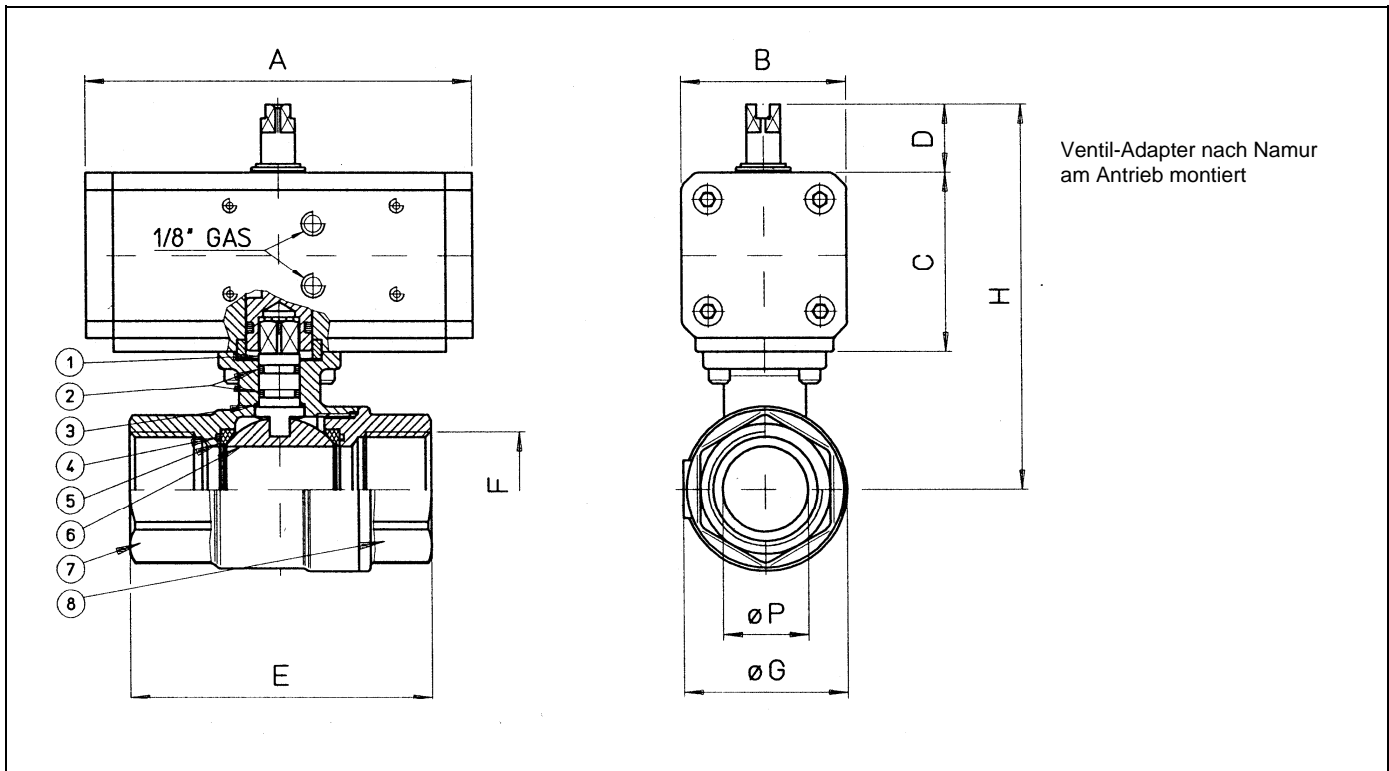
Benennung	Best.-Nr.
5/2-Wege Steuerventil, (Namur) -230/50 -24V =	551.01 551.02
5/2-Wege Steuerventil, G 1/8 -230/50 (Dauerstrom) -24= (Dauerstrom) -230/50 (Impuls) -24= (Impuls)	517.204 517.201 517.214 517.211
Anfrage	
Annäherungsschalter Endschalter -mechanisch -pneumatisch -mit optischem Stellungsanzeiger -mit Ex-Schutz EExd IIC T6 Stellungsregler -pneumatisch -elektropneumatisch Optischer Stellungsanzeiger	

Druck-Temperatur-Diagramm



© Riegler 11-20

Abmessungen [mm]



Best-Nr.	351.209	351.210	351.211	351.212	351.213	351.214	351.215
Nennweite [mm]	10	15	20	25	32	40	50
Gewindeanschluss Rp	3/8	1/2	3/4	1	1 1/4	1 1/2	2
Durchgang ØP [mm]	11	15	20	25	32	40	50
A [mm]	70	70	70	70	114	114	130
B [mm]	43,2	43,2	43,2	43,2	48,4	48,4	55,4
C [mm]	42,7	42,7	42,7	42,7	52,4	52,4	60,4
D [mm]	15	15	15	15	20	20	20
E [mm]	69	69	77	89	103	114	134
ØG [mm]	31,8	31,8	40	48	60,5	71	87
Kv m ³ /h	11	20	60	100	130	170	280
H [mm]	87	87	94	98	123	129	145
Gewicht [g]	500	600	700	1000	1900	2700	4200
Einzelteile	DA 8	DA 8	DA 8	DA 8	DA 15	DA 15	DA 30
Antrieb	890.00	890.00	890.00	890.00	1590.00	1590.00	3090.00
Kugelventil	332.199	332.200	332.201	332.202	332.203	332.204	332.205
Montagesatz	MS.1590	MS.1590	-	-	-	-	-
Hauptersatzteile							
Reparatursatz (Antrieb)	22.890.00	22.890.00	22.890.00	22.890.00	22.1590.00	22.1590.00	22.3090.00
Ventiladapterplatte	350.889 (KBN 10008)	350.889 (KBN 10008)	350.889 (KBN 10008)	350.889 (KBN 10008)	350.890 (KBN 10015)	350.890 (KBN 10015)	350.891 (KBN 17030)

© Riegler 11-20

Werkstoffe

Pos.	Bauteil	Werkstoff
1	Welle	Messing
2	O-Ring	FKM
3	Obere Abdichtung	PTFE
4	Seitliche Abdichtung	FKM
5	O-Ring	PTFE
6	Kugel	Messing verchromt
7	Gehäuse	Messing vernickelt
8	Muffe	Messing vernickelt

Steuerdruck

Antrieb	min. [bar]	max. [bar]
890.00		
1590.00	5,6	8,4
3090.00		