

2/2-Wege-Koaxialventil pneumatisch gesteuert

PN 10

einfachwirkend - federöffnend

351.971 351.987

Rp 3/8 ... Rp 2

Beschreibung

- Spezielles Absperrorgan für den automatisierten Anlagenbau
- Sehr kompakte Bauform
- 100% Durchgang
- Keine beweglichen Außenteile (Unfallverhütung)
- Signalschalter lieferbar (auf Anfrage)
- Direkt anbaubares Steuerventil
- Drei zur Auswahl stehende Dichtwerkstoffe gewährleisten ein breites Einsatzspektrum

Kenngößen

Betätigungsart	einseitig luftbetätigt
Anschluss	Rp 3/8 bis Rp 2 Muffengewinde Standard
Bauart	Kolbenventil (Spezielle Kolbenform für 100 % Durchfluss)
Nennweite	10 - 50 mm
Einbaulage	beliebig
Nenndruck Kugelventil DN 10 bis DN 50	10 bar
Steuerdruck (Antrieb)	4,2 bis max. 8,0 bar
Steuermedium	gefilterte trockene Druckluft
Betriebstemperatur	- 20 °C bis 80 °C - NBR - FKM - 20 °C bis 150 °C nicht für Dampf
Durchflussrichtung	beliebig
Durchflussmedien	nicht aggressive Gase und Flüssigkeiten,
Montage Steuerventil	Lochbild nach Namur
Pneumatische Ansteuerung	direkt angebaute oder separate 5/2-Wegeventile, auf Anfrage: pneumatisch oder manuell betätigt

Bestelldaten

Typen Nr. - Artikel Nr.	Gewinde	DN
NBR		
351.971 - 137353	Rp 3/8	10
351.972 - 137354	Rp 1/2	15
351.973 - 137355	Rp 3/4	20
351.974 - 137356	Rp 1	25
351.975 - 137357	Rp 1 1/4	32
351.976 - 137358	Rp 1 1/2	40
351.977 - 137359	Rp 2	50
FKM		
351.981 - 137360	Rp 3/8	10
351.982 - 137361	Rp 1/2	15
351.983 - 137362	Rp 3/4	20
351.984 - 137363	Rp 1	25
351.985 - 137364	Rp 1 1/4	32
351.986 - 137365	Rp 1 1/2	40
351.987 - 137366	Rp 2	50

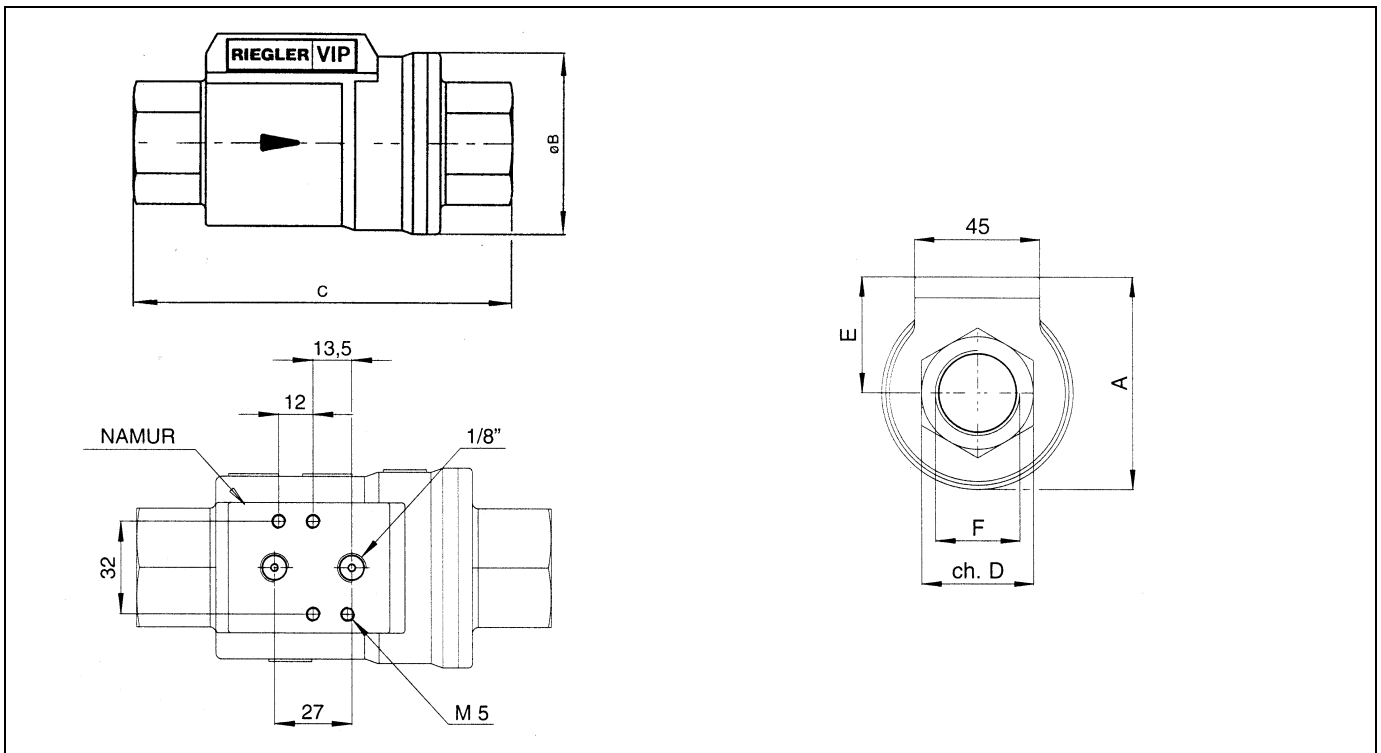
Steuerdruck

min. [bar]	max. [bar]
4,2	8,0

Zubehör

Benennung	Best.-Nr.
5/2-Wege Steuerventil, (Namur)	
-230/50	551.01
-24V =	551.02
3/2-Wege Steuerventil, G 1/8	
-230/50 (Dauerstrom)	517.114
-24= (Dauerstrom)	517.111
Anfrage Magnet Endschalter	

Abmessungen [mm]



Typen Nr.	351.971 351.981	351.972 351.982	351.973 351.983	351.974 351.984	351.975 351.985	351.976 351.986	351.977 351.987	
Nennweite [mm]	10	15	20	25	32	40	50	
Gewindeanschluss Rp	3/8	1/2	3/4	1	1 1/4	1 1/2	2	
Durchgang ØP [mm]	10	15	20	25	32	40	50	
A [mm]	53,8	60,0	70,0	76,0	92,0	102,0	115,0	
ØB [mm]	46,0	51,7	63,5	69,0	86,0	96,0	109,0	
C [mm]	98,0	112,0	135,0	143,0	165,0	180,0	207,0	
ch.D [mm]	22	27	33	41	50	60	75	
E [mm]	30,8	33,3	38,25	41,5	49,0	54,0	60,0	
Gewicht [g]	800	1000	1590	1800	3410	3700	5800	
Kv m ³ /h	6,9	8,8	11,4	14,5	27,9	48,8	68,9	
Luftverbrauch l / Zyklus	2,4	3,5	6,3	8,0	15	21,9	31	

Werkstoffe

Bauteil	Werkstoff
Gehäuse	Messing vernickelt
Muffe	Messing vernickelt
Dichtsitz	Messing
Anschlagsdichtung	PTFE
Lippendichtung	NBR / FKM / EPDM
O-Ring	NBR / FKM
Kolben	Messing vernickelt
Kolbendichtung	NBR / FKM
Etikett	Alu Legierung
Seegerring	Edelstahl Legierung
Muffendichtung	NBR / FKM

Durchfluss – Druckverlust Diagramm

