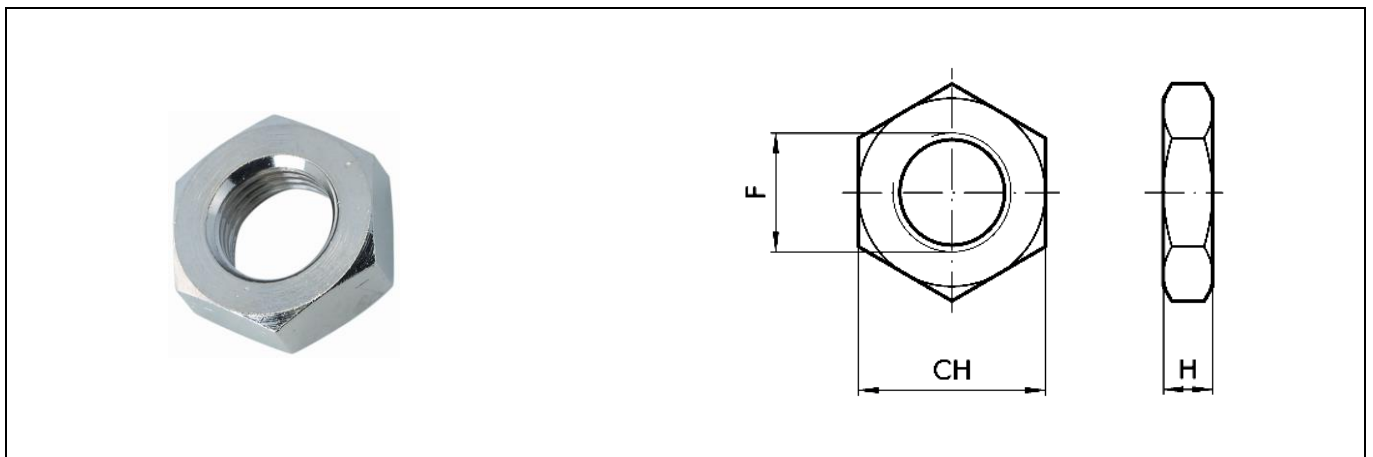


**Befestigungsteile und Zubehör**
**Zubehör für Kolbenstange**
**Kolbenstangenmutter**
**Maße [mm]**

Typen Nr.	Kolben Ø	F	H	CH			Material	Gewicht [g]
436.33-M	32	M10x1,25	6	17			Stahl	6
435.82-M	40	M12x1,25	7	19			Messing	12
435.83-M	50	M16x1,5	8	24			Messing	20
435.83-M	63	M16x1,5	8	24			Messing	20
450.84-M	80	M20x1,5	9	30			Stahl	32
450.84-M	100	M20x1,5	9	30			Stahl	32
450.85-M	125	M27x2	12	41			Stahl	74



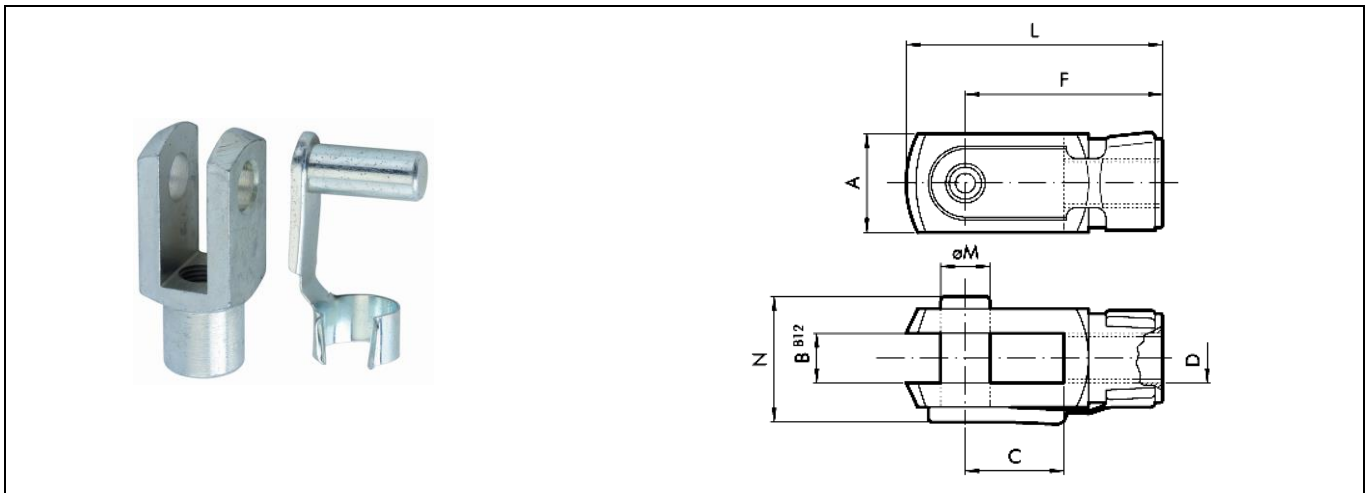
## Befestigungsteile und Zubehör

### Zubehör für Kolbenstange

#### Gabelkopf

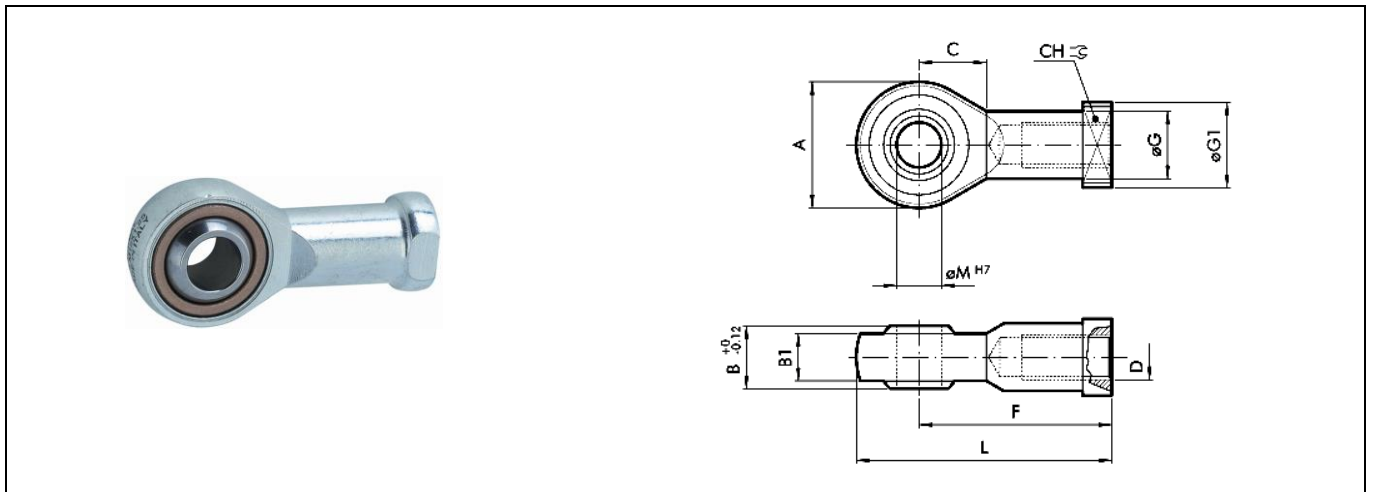
### Maße [mm]

Typen Nr.	Kolben Ø	Ø M	C	B	A	L	F	D	N	Gewicht [g]
450.51-M	32	10	20	10	20	52	40	M10x1,25	26	92
450.52-M	40	12	24	12	24	62	48	M12x1,25	32	148
450.53-M	50	16	32	16	32	83	64	M16x1,5	40	340
450.53-M	63	16	32	16	32	83	64	M16x1,5	40	340
450.54-M	80	20	40	20	40	105	80	M20x1,5	48	690
450.54-M	100	20	40	20	40	105	80	M20x1,5	48	690
450.55-M	125	30	54	30	55	148	110	M27x2	65	1835



**Befestigungsteile und Zubehör**
**Zubehör für Kolbenstange**
**Gelenkauge**
**Maße [mm]**

Typen Nr.	Kolben Ø	ØM	C	B <sub>1</sub>	B	A	L	F	D	ØG	CH	ØG <sub>1</sub>	Gewicht [g]
450.410-M	32	10	15	10,5	14	28	57	43	M10x1,25	15	17	19	78
450.420-M	40	12	17	12	16	32	66	50	M12x1,25	17,5	19	19	116
450.430-M	50	16	22	15	21	42	85	64	M16x1,5	22	22	22	226
450.430-M	63	16	22	15	21	42	85	64	M16x1,5	22	22	22	226
450.440-M	80	20	26	18	25	50	102	77	M20x1,5	27,5	30	27	404
450.440-M	100	20	26	18	25	50	102	77	M20x1,5	27,5	30	27	404
450.450-M	125	30	36	25	37	70	145	110	M27x2	40	41	50	1190



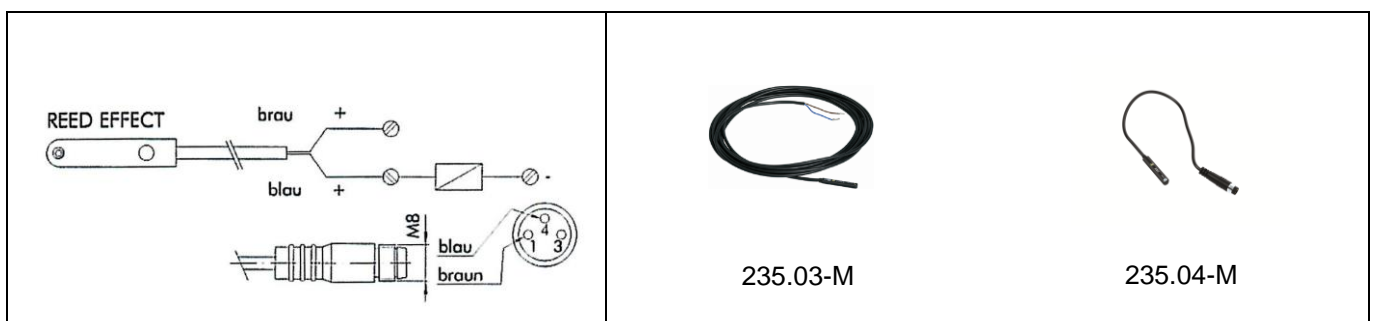
## Befestigungsteile und Zubehör

### Normzylinder

#### Sensoren

##### Maße [mm]

Typen Nr.	Kolben Ø	Bezeichnung
235.03-M	32-125	Sensor DSL Reed, 2 Drähte, NO, 2,5 m
235.04-M	32-125	Sensor DSL Reed, 2 Drähte, NO, 300 mm, Stecker M8



#### Satz


##### Maße [mm]

Typen Nr.	Kolben Ø	Bezeichnung
235.05-M	32-125	für Zylindermontage in der Sensornut

#### Abdeckband für Nut (500 mm)

##### Maße [mm]

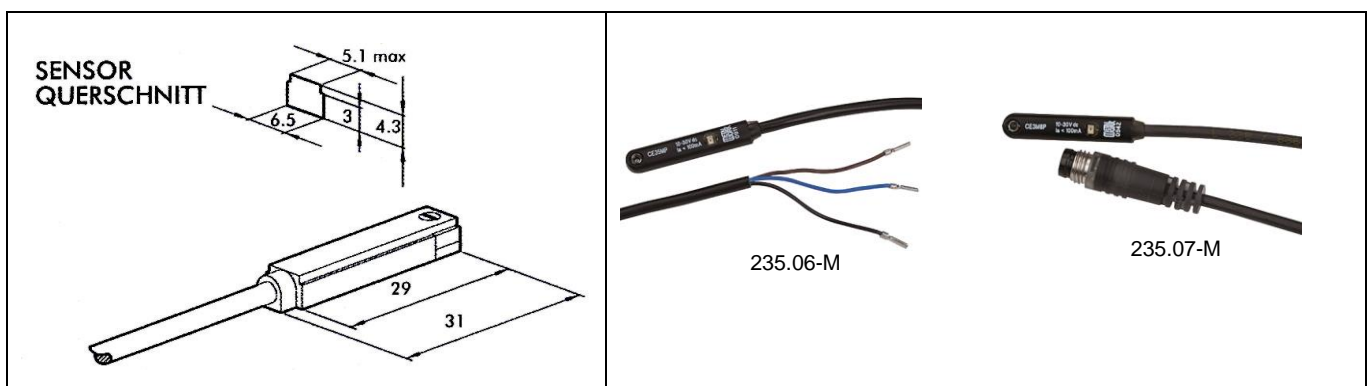
Typen Nr.	Kolben Ø	Material
455.06-M	32-125	PVC



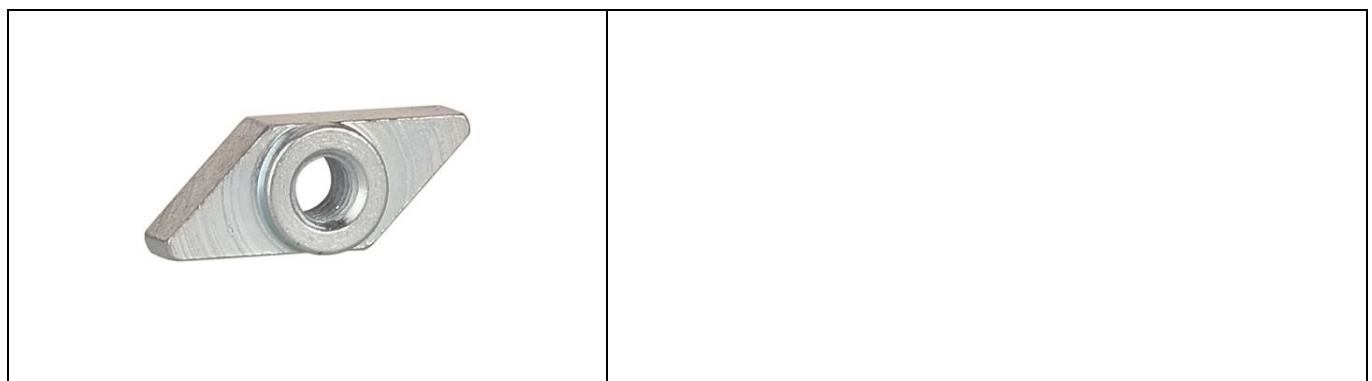
455.06-M

**Befestigungsteile und Zubehör**
**Normzylinder**
**Sensor für die T-Nut**
**Maße [mm]**

Typen Nr.	Kolben Ø	Bezeichnung
235.06-M	32 - 125	HALL-Sensor, 3-Draht, mit 2,5 m Kabel
235.07-M	32 - 125	HALL-Sensor, 3-Draht, mit M8-Stecker (3-polig)


**Gewindeplatte**
**Maße [mm]**

Typen Nr.	Bezeichnung	Material
235.11-M	Gewindeplatte M4 für T-Nut	Stahl
235.12-M	Gewindeplatte M3 für T-Nut	Stahl



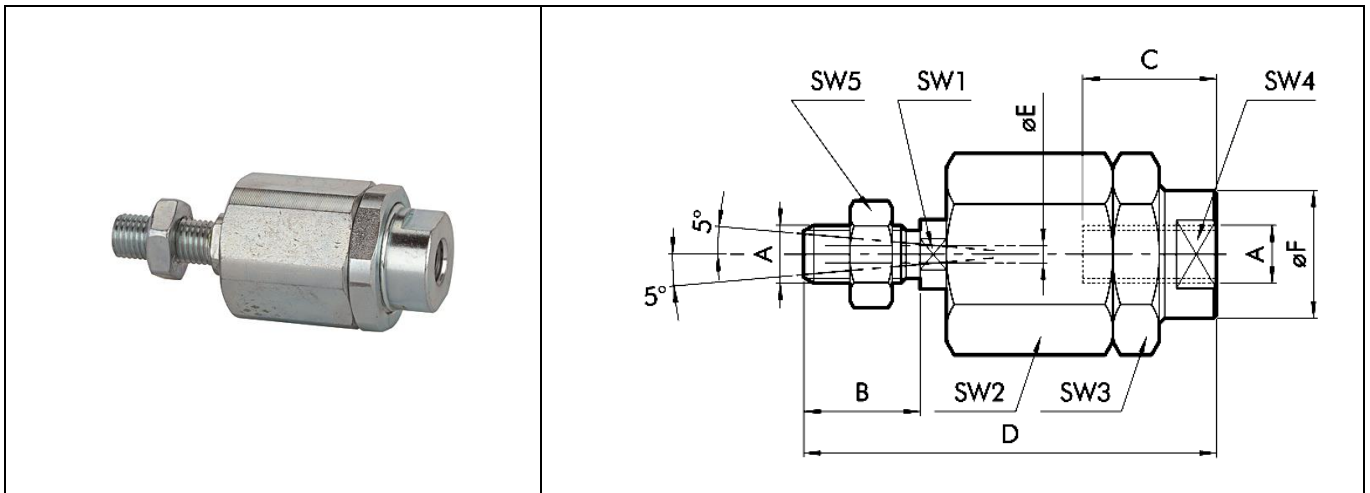
## Befestigungsteile und Zubehör

### Zubehör für Kolbenstange

#### Ausgleichskupplung

#### Maße [mm]

Typen Nr.	Kolben Ø	A	B	C	D	ØF	ØE	SW <sub>1</sub>	SW <sub>2</sub>	SW <sub>3</sub>	SW <sub>4</sub>	SW <sub>5</sub>	Gewicht [g]
450.101-M	32	M10x1,25	20	20	71	22	4	12	30	30	19	17	216
450.102-M	40	M12x1,25	24	20	75	22	4	12	30	30	19	19	220
450.103-M	50	M16x1,5	32	32	103	32	4	20	41	41	30	24	620
450.103-M	63	M16x1,5	32	32	103	32	4	20	41	41	30	24	620
450.104-M	80	M20x1,5	40	40	119	32	4	20	41	41	30	30	680
450.104-M	100	M20x1,5	40	40	119	32	4	20	41	41	30	30	680



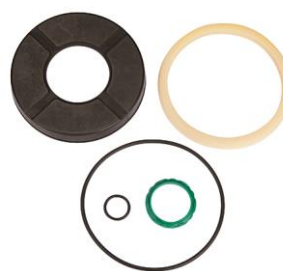
**Dichtsätze**

Maße [mm]

Typen Nr.	Kolben Ø	Bezeichnung
235.23-M	32	NBR-Dichtung
235.24-M	40	NBR-Dichtung
235.25-M	50	NBR-Dichtung
235.26-M	63	NBR-Dichtung
235.27-M	80	NBR-Dichtung
235.28-M	100	NBR-Dichtung
235.29-M	125	NBR-Dichtung
236.23-M	32	PU-Dichtung
236.24-M	40	PU-Dichtung
236.25-M	50	PU-Dichtung
236.26-M	63	PU-Dichtung
236.27-M	80	PU-Dichtung
236.28-M	100	PU-Dichtung
236.29-M	125	PU-Dichtung



235.29-M



236.29-M

## Bestell-Informationen

Typen Nr.	Artikel Nr.
450.51-M	105741
450.52-M	105886
450.53-M	105887
450.54-M	106275
450.55-M	106276
450.410-M	105744
450.420-M	105888
450.430-M	105889
450.440-M	106277
450.450-M	106278
450.101-M	105890
450.102-M	105891
450.103-M	105892
450.104-M	106279
436.33-M	105738
435.82-M	106166
435.83-M	106167
450.84-M	106283
450.85-M	106284
235.03-M	105748
235.04-M	105749
235.06-M	105750
235.07-M	105751
235.11-M	106168
235.12-M	106169
235.23-M	106285
235.24-M	106286
235.25-M	106287
235.26-M	106288
235.27-M	106289
235.28-M	106290
235.29-M	106291
236.23-M	106292
236.24-M	106293
236.25-M	106294
236.26-M	109295
236.27-M	106296
236.28-M	106297
236.29-M	106298