

Kenngrößen

Typ	572.14 D
Bauart	Membrandruckregler mit Sekundärentlüftung Zentrifugalkraft-Prinzip Filter, rücksteuerbar Filterelement aus Edelstahl
Rohranschluss	G 1/4
Manometer	G 1/4
Regelbereich	1,0 ... 15,0 bar
	Sonderausführungen auf Anfrage
	- NPT-Gewinde - 5 µm Filterelement - Halb- oder vollautomatisches Ablassventil
Eingangsdruck	max. 30 bar
Einbaulage	vertikal, -Ablassschraube unten
Ablass	Handablass
Befestigungsart	Winkel und Mutter, Lochkreis Ø 45,5 mm
Temperatur	
Medium	-20 °C bis +130 °C
Umgebung	-20 °C bis +60 °C
Filterelement	
Porenweite	50 µm
Behälterinhalt	0,17 l
Gewicht [g]	1400 / 1550 mit Manometer

Werkstoffe

Bauteil	Werkstoff
Kopfstück	1.4404 (AISI 316L)
Federhaube	1.4404 (AISI 316L)
Stellschraube	1.4301
Membrane	PTFE auf NBR Träger
Ventilkegel	1.4404 (AISI 316L) / FKM
O-Ringe	FKM
Filterelement	1.4404 (AISI 316L)

Hauptersatzteile

Benennung	Teile-Nr.
Reparatursatz	22.57244.4
Manometer, 1.4571, G 1/4, Ø 63	
0 - 10,0 bar	4084
0 - 16,0 bar	4085

Handhabung

- Filterregler aus Edelstahl, -buntmetallfrei, für den Einsatz in der Lebensmittelindustrie, chemischen Industrie, Bergbau, Apparate- und Sondermaschinenbau
- Einsatz in der Medizintechnik
- Anwendungen, bei denen eine hohe Beständigkeit gegen Korrosion gefordert ist

→ **Nicht für flüssige Medien**

Bei Verwendung gesundheitsschädlicher und explosiver Medien ist jede Haftung ausgeschlossen!

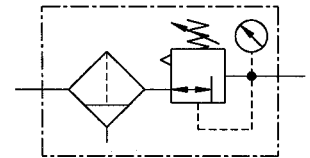
Filterregler

Baugröße 1

G 1/4

1,0 - 15,0 bar

572.14 D

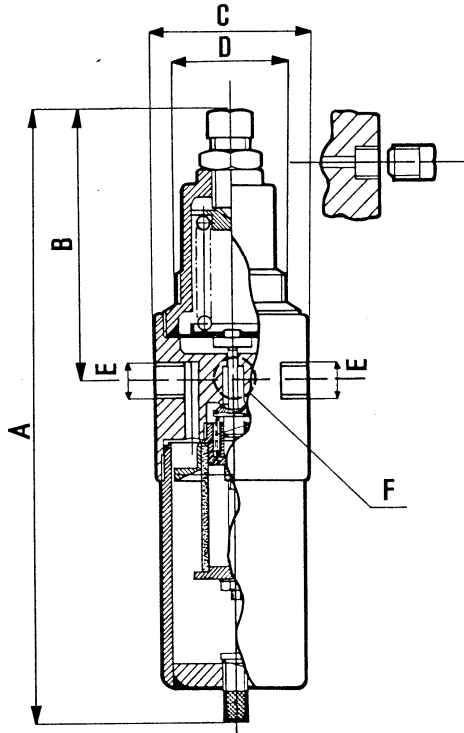


Bestellhinweis

Benennung	Bestell-Nr.
Filterregler mit Sekundärentlüftung (rücksteuerbar) mit Manometer Regelbereich 1,0 - 15,0 bar	572.14 D
Zubehör	
- Haltewinkel mit Befestigungsmutter M45x1,5	576/1
- Manometer 0 - 10 bar	4084
0 - 16 bar	4085

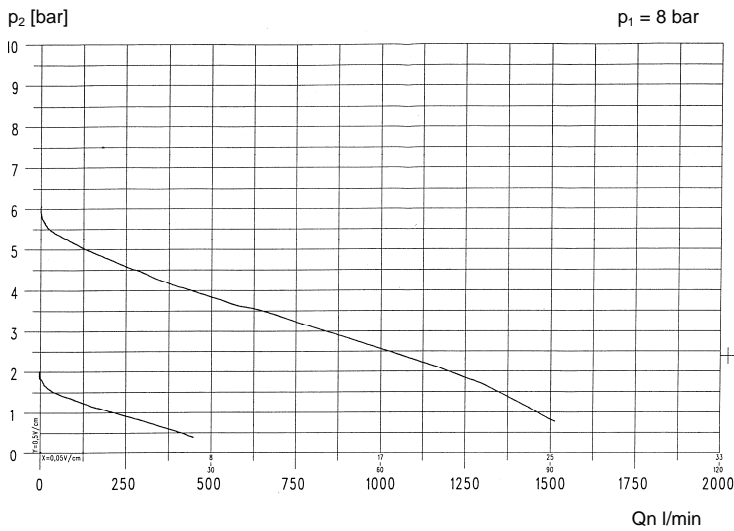


Maße [mm]

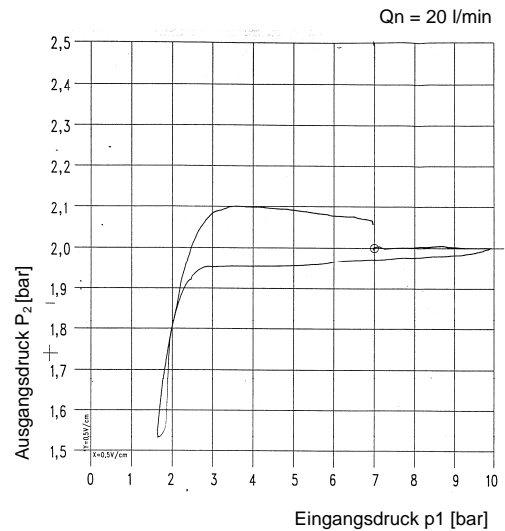


Typ	Mano- meter Ø	A	B	C	D	E	F
		[mm]					
572.14	63	250	125	65	45	G 1/4	G 1/4

Durchflusscharakteristik



Hysteresis



© Riegler 3-15