
Wartungseinheit 2-teilig

BG 4

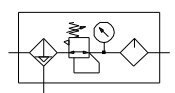
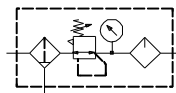
FU 605
FU 615

G 3/4

FU 606
FU 616

G 1

Filterfeinheit 5 µm


Beschreibung

- **Wartungseinheit** als vormontierte Kombination der Wartungsgeräte-Reihe „Futura“
- Mit weiteren Komponenten durch Koppelpaket „KP 300“ oder „WK 103“ nahtlos integrierbar

Kenngößen

Typ	FU 605	FU 615	FU 606	FU 616
Anschlussgewinde ISO 228	G 3/4 (HA)	G 3/4 (VA)	G 1 (HA)	G 1 (VA)
Bauart	- Zentrifugalkraft-Prinzip-Filter, - Sinterfilter-Element 5µm - Membrandruckregler mit Sekundärentlüftung - Normal-Nebelöler mit Nachsaugereinrichtung unter Druck			
Medium	Druckluft, neutrale Gase			
Einbaulage	senkrecht, Behälter nach unten			
Regelbereiche	0,1 - 1 bar / 0,1 - 2 bar / 0,2 - 4 bar / 0,5 - 8 / 0,5 - 10 bar / 0,5 - 16 bar			
Eigenluftverbrauch	max. 1,5 l/min (abhängig vom Sekundärdruck)			
Temperatur Medium / Umgebung	max. 50°C			
Eingangsdruck Pe -Entleerung (HA) / (VA) -Handablass	min. 1,5 bar / max. 16 bar max. 16 bar			
Filterfeinheit	Porenweite 5 µm			
Behältervolumen	Filterregler 87 cm ³ / Öler 181 cm ³			
Kondensatentleerung	halbautomatisch - drucklos entlüftend (HA) / vollautomatisch (VA)			
Öldosierung / qv=1000l/min	1-2 Tropfen/min (Richtwert)			
Ölsorte	CL 32 nach DIN 51517 – ISO VG 32			
Gewicht	1,800 kg (HA) / 1,850 kg (VA)			
Befestigungsart	Winkel, -Wandmontage			

Werkstoffe

Bauteil	Werkstoff
Kopfstück	IXEF1022®
Membrane	Ms-NBR-PA6
Ventilkegel	Ms-NBR
Behälter (Filter/Öler)	Polycarbonat
Schutzkorb	Polyamid
Behälter Metall (Filter/Öler)	Zink Druckguss
Tropfaufsatz	Polycarbonat
O-Ringe 55x2,5	NBR70
Filterelement	Cellpor (Polyethylen)
Gewindeplatten	Zink Druckguss Z 410

Bestellhinweis

- Die Wartungseinheiten werden in Einzelverpackung geliefert
- Manometer im Lieferumfang

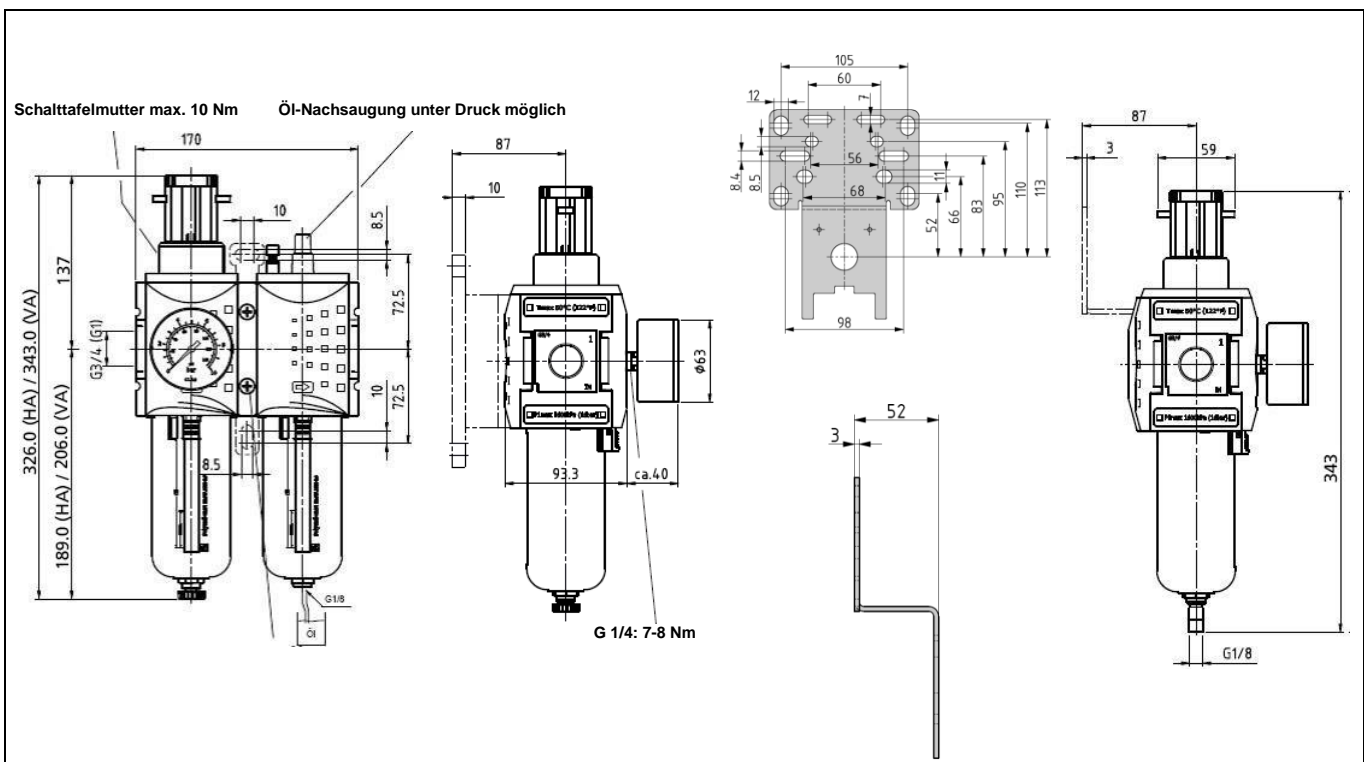
Zubehör

Benennung	Art.-Nr.
Befestigungswinkel inkl. Schrauben	H 854
Koppelpaket mit Wandkonsole	WK 103
Koppelpaket	KP 300
Polycarbonatbehälter mit Schutzkorb / Filter	BSF 34
Polycarbonatbehälter mit Schutzkorb / Öler	BSL 34
Polycarbonatbehälter vollautom. Ablassventil	BSF 34-A
Metallbehälter / Filter	MF 34
Metallbehälter / Öler	ML 34
Metallbehälter mit vollautom. Ablassventil	MF 34-A
Schalttafelmutter M 50x1,5	R 33-55

Ersatzteile

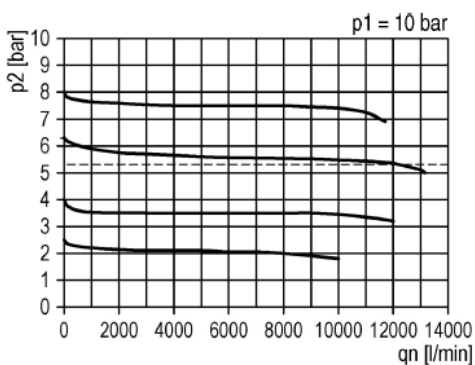
Benennung	Art.-Nr.
Dichtungssatz Druckregler	22.71110.4
Filterelement 5 µm	6141.6.905
Tropfaufsatz	901.7.990
O-Ring 55x2,5	5525.4.9

Abmessungen

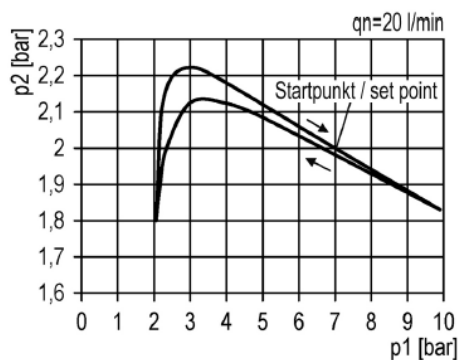


Durchflusseigenschaften

Durchflusscharakteristik



Hysterese



Öler-Ansprechgrenze

