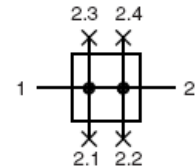




## Verteiler

**BG 2**
**FU 943**
**FU 944**
**G 3/8**
**G 1/2**
**16 bar**


### Beschreibung

- T-Verteiler zur separaten Luftentnahme (z. B. ungeölte Luft) innerhalb des Geräteverbundes
- Oberteil mit **Flanschanschluss** für einen **mechanischen Druckschalter**

### Kenngößen

Typ	FU 943	FU 944
Anschluss (Gewinde)	G 3/8 (NPT Option)	G 1/2 (NPT Option)
Bauart	Kreuzverteiler	
Medium	Druckluft, neutrale Gase	
Einbaulage	beliebig	
Temperatur Medium / Umgebung	max. 50°C	
Eingangsdruck P <sub>1</sub>	max. 16 bar	
Nenndurchfluss 1→2	Q <sub>n</sub> = 7250 l/min	
Durchfluss unten 1→2.1	Q <sub>n</sub> = 5500 l/min	
Durchfluss oben 1→2.3	Q <sub>n</sub> = 2250 l/min	
Durchfluss vorne 1→2.2	Q <sub>n</sub> = 2250 l/min	
Durchfluss hinten 1→2.4	Q <sub>n</sub> = 2250 l/min	
Gewicht	0,320 kg	
Befestigungsart	Winkel, Wandmontage	

### Werkstoffe

Bauteil	Werkstoff
Kopfstück	IXEF1022®
Deckel	Schulaform® (POM)
Gewindeplatte	Zink-Druckguss
Dichtungen	NBR

### Bestellhinweis

- Die Ventile werden in Einzelpackung geliefert
- Formdichtung für Druckschaltermontage im Lieferumfang

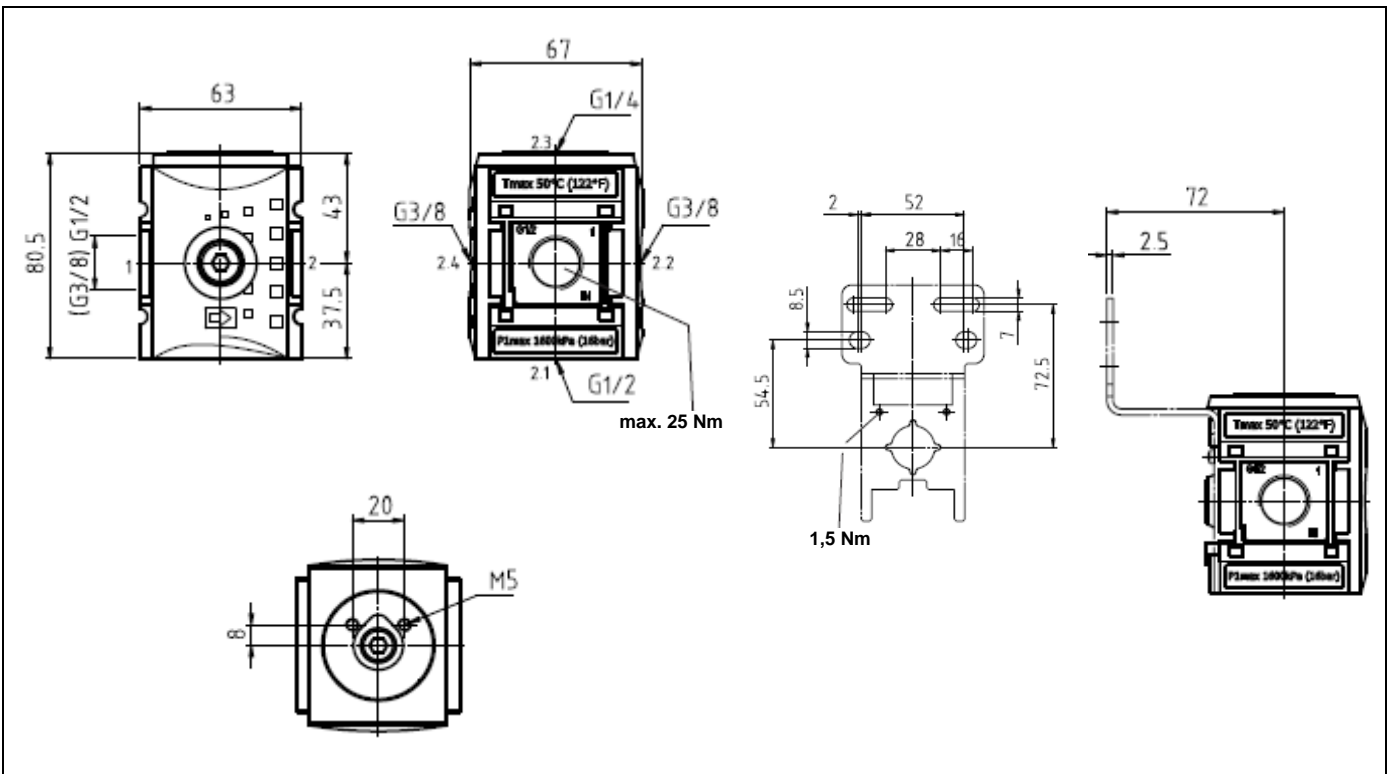
**Zubehör**

<b>Benennung</b>	<b>Art.-Nr.</b>
<b>Befestigungswinkel inkl. Schrauben</b>	<b>H 852</b>
<b>Wandkonsole inkl. Schrauben</b>	<b>WK 102</b>
<b>Verblockungsset inkl. Schrauben</b>	<b>KP 200</b>

**Normen und Richtlinien**

<b>98/37/EG (DGRL)</b>	Gültigkeitsbereich: Art.3, Abs.3 Keine Kennzeichnung (Entsprechend Anhang II, Diagramm2 gilt Art. 3, Abs. 3)
<b>ISO 4414</b>	(Fluidtechnik Ausführungsrichtlinien Pneumatik)

**Abmessungen**



**Einsatzbeispiele**

**Einsatzbeispiel mit angeflanschem Druckschalter**

