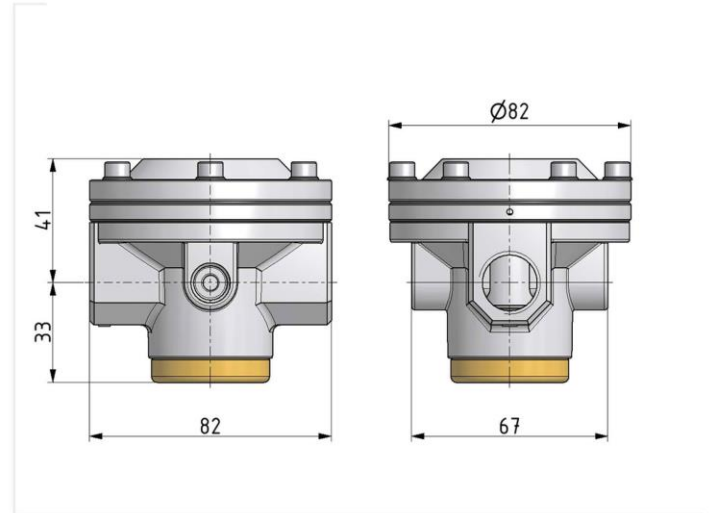


Druckregelventile der Standard Serie

Druckregler G1/2 pneumatisch ferngesteuert (G1/4)

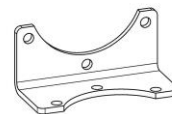


Serie	Anschluss	Durchfluss	Regelbereich P2 max.	Gewicht
Standard	G 1/2	5800 l/min	16 bar	0.841 kg

Technische Daten

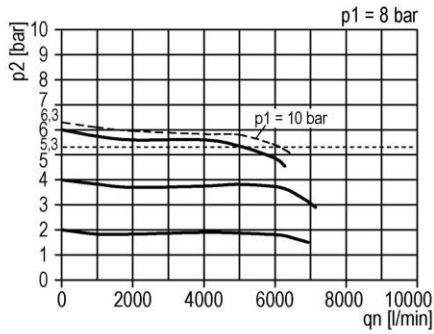
- **Bauart:** Membran-Druckregler mit Sekundärentlüftung, pneumatisch ferngesteuert (1:1)
- **Medium:** Druckluft, neutrale Gase
- **Eingangsdruck P1 max.:** 25 bar
- **Temperaturbereich:** -10°C - +80°C

Zubehör

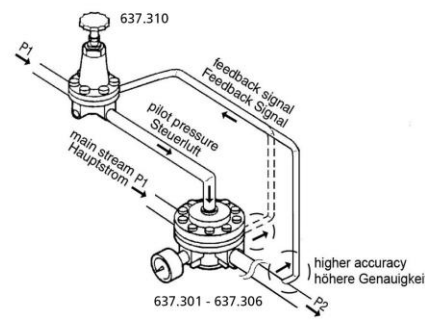


- Befestigungswinkel:
Artikel Nr. 101233 - Typen Nr. H 84

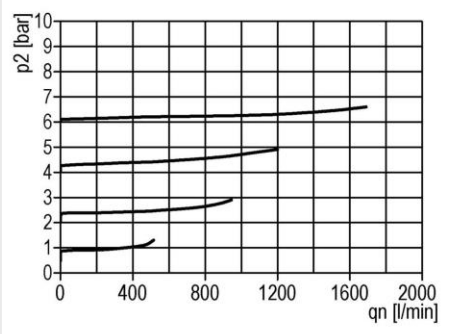
Durchflussdiagramm



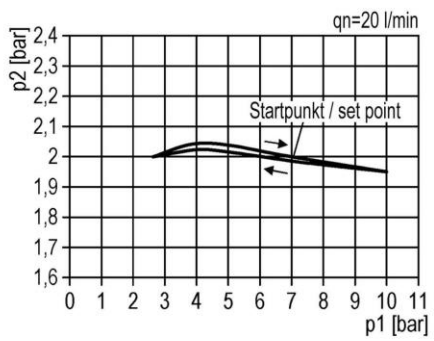
Einsatzbeispiel



Entlüftungscharakter



Hysterese



Symbole

