

**Serie »multifix«**

Zur Geruchsfiltrierung der Druckluft.

Von der Aktivkohle werden die in der Druckluft enthaltenen Öldampfmoleküle absorbiert. Aktivkohlepartikel gelangen aufgrund einer separaten Filtertrasse nicht in den Luftstrom.

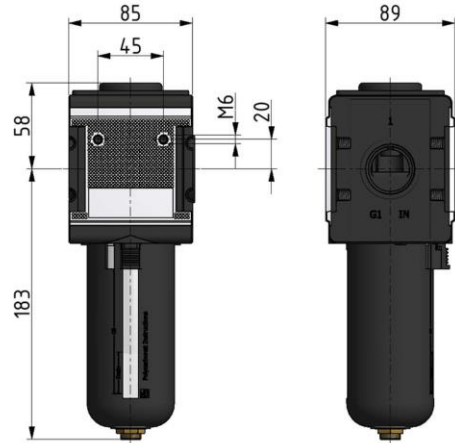
Eingangsdruck max.:	16 bar
Mediumtemperatur max.:	60 °C
Umgebungstemperatur max.:	60 °C
Ablassventil:	halbautomatisch
Dichtmaterial:	NBR
Durchflusswertmessung:	bei P <sub>1</sub> = 6 bar und Druckabfall Δp = 0,2 bar
Restölgehalt:	0,005 mg/m <sup>3</sup>
Filterelement:	Aktivkohle-POM

**Aktivkohlefilter mit Polycarbonatbehälter und Schutzkorb**

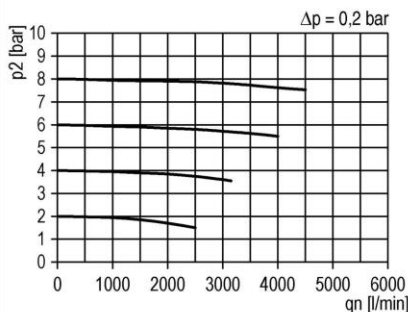
Artikel Nr.	Typen Nr.	Gewinde	Gehäuse	Durchfluss l/min	BG	DN
133150	FA 45 S	G 1	Alu-Druckguss	3000	4	25

**Zubehör / Ersatzteile**

Artikel Nr.	Typen Nr.	Beschreibung
135858	ZW 45	Haltewinkel mit 2 Schrauben
135857	KP 45	Koppelpaket zur Verblockung mehrerer Komponenten
135863	KSS 45 NS	Polycarbonatbehälter, ohne Ablassventil
135864	MS 45 NS	Metallbehälter, ohne Ablassventil
100362	655.6.900	Automatisches Ablassventil
100205	A 896	Filterelement (Aktivkohle)



**Durchflussdiagramm**



**Symbole**

