

Membrandruckregler mit großer Sekundärentlüftung und geringem Eigenluftverbrauch..

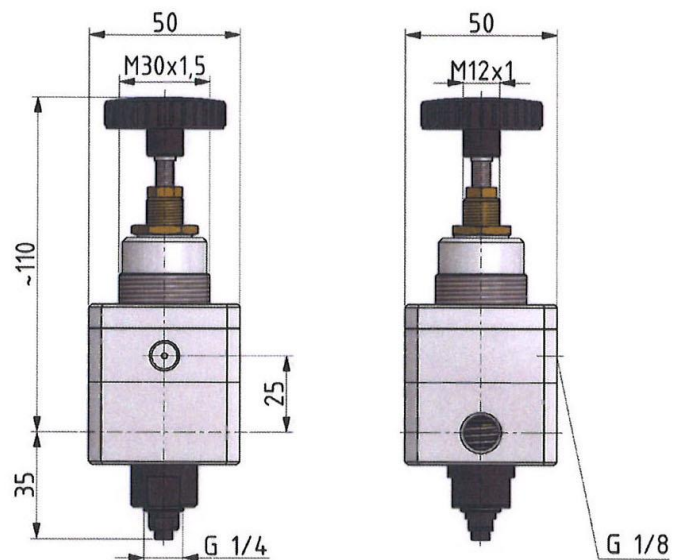
Eingangsdruck max.	12 bar
Regelbereich	0,05 - 8 bar
Mediumtemperatur max.	60 °C
Umgebungstemperatur max.	60 °C
Medium	feinstgefilterte, ungeölte Druckluft (0,1 µm)
Gehäuse	Aluminium
Dichtmaterial	NBR
Manometeranschluss	G 1/8
Entlüftungsanschluss	G 1/4
Eigenluftverbrauch max.	< 0,5 l/min bei P ₁ = 8 bar
Durchfluss	1250 l/min
Durchflusswertmessung	bei P ₁ = 8 bar, P ₂ = 6 bar und Druckabfall Δp = 1 bar

Präzisionsdruckregler ohne Manometer

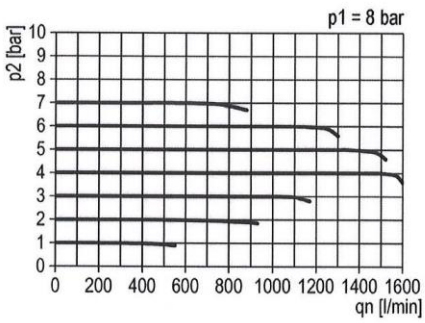
Artikel Nr.	Typen Nr.	Gewinde
135884	637.97	G 1/4

Zubehör

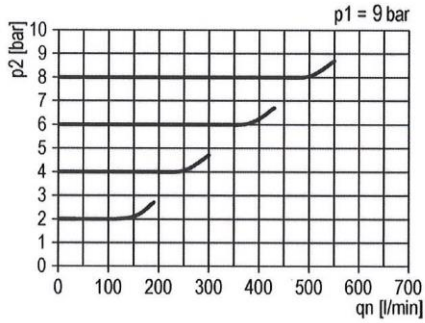
Artikel Nr.	Typen Nr.	Beschreibung
100344	MV 30	Haltewinkel mit Mutter M30x1,5
101672	110.46-KD	Standardmanometer



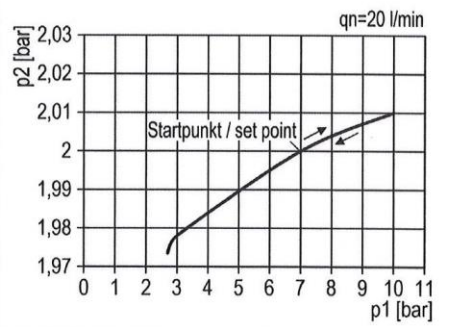
Durchflussdiagramm



Entlüftungscharakter



Hysterese



Symbole

