

Serie »FUTURA-mini«

Filterregler in modernem Design und mit hervorragenden Durchflusswerten.  
Arretierbarer Regelknopf.

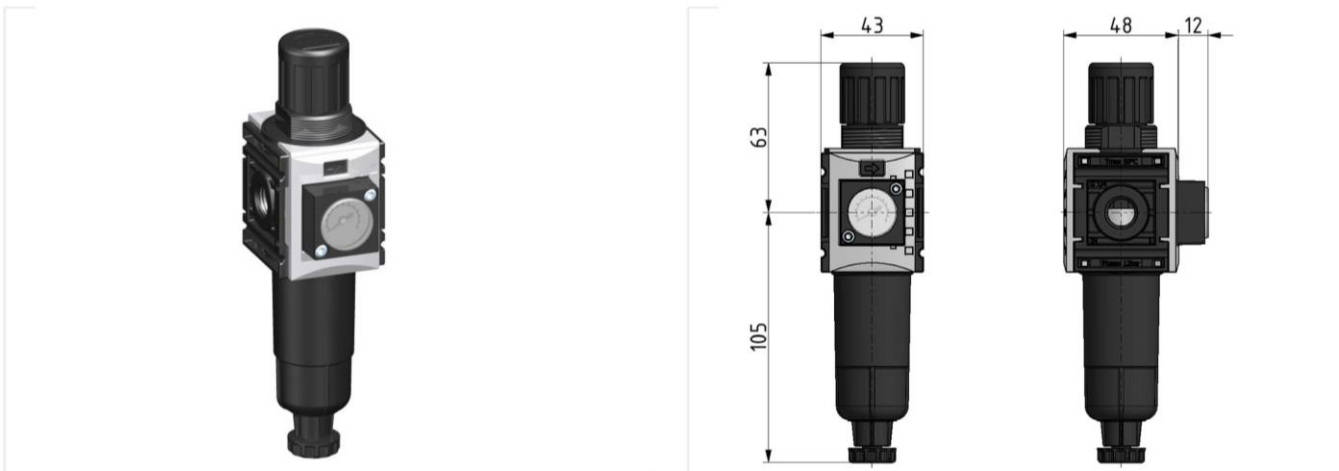
|                       |  |
|-----------------------|--|
| Eingangsdruck max.    | 1,5 - 12 bar   |
| Temperaturbereich     | -10 °C bis 50 °C   |
| Medium                | Druckluft, neutrale Gase   |
| Gehäuse               | PA66 GF60  |
| Anschlussgewinde      | Kunststoff   |
| Filterelement         | Cellpor (PE)   |
| Filterfeinheit        | 5 µm   |
| Dichtmaterial         | NBR  |
| Membrane              | NBR  |
| Durchfluss            | 1000 l/min   |
| Durchflusswertmessung | bei P <sub>1</sub> = 10 bar, P <sub>2</sub> = 6,3 bar und Druckabfall Δ <sub>p</sub> = 1 bar |

#### Filterregler mit Metallbehälter und Kompaktmanometer

| Artikel Nr. | Typen Nr.       | Gewinde | BG | Regelbereich<br>bar | Manometer-<br>anzeige<br>bar | Kondensatablass |
|-------------|-----------------|---------|----|---------------------|------------------------------|-----------------|
| 142429      | FUM 811 M-4-KM  | G 1/4   | 0  | 0,1 - 4             | 0 - 6                        | halbautomatisch |
| 142430      | FUM 811 M-8-KM  | G 1/4   | 0  | 0,5 - 8             | 0 - 12                       | halbautomatisch |
| 142431      | FUM 811 M-10-KM | G 1/4   | 0  | 0,5 - 10            | 0 - 12                       | halbautomatisch |
| 142435      | FUM 821 M-4-KM  | G 1/4   | 0  | 0,1 - 4             | 0 - 6                        | vollautomatisch |
| 142436      | FUM 821 M-8-KM  | G 1/4   | 0  | 0,5 - 8             | 0 - 12                       | vollautomatisch |
| 142437      | FUM 821 M-10-KM | G 1/4   | 0  | 0,5 - 10            | 0 - 12                       | vollautomatisch |

**Zubehör / Ersatzteile**

| Artikel Nr. | Typen Nr.    | Beschreibung   |
|-------------|--------------|--|
| 143102      | R 11-55 K    | Schalttafelmutter M30x1,5                                |
| 143105      | H 848        | Befestigungswinkel inkl. 2 Schrauben                     |
| 143106      | H 849        | Befestigungswinkel für Schalttafelgewinde                |
| 143010      | WKM 100      | Koppelpaket für Wandmontage inkl. 2 Schrauben und O-Ring |
| 143022      | KPM 100      | Koppelpaket inkl. 2 Schrauben und O-Ring                 |
| 100357      | 640/1-HA     | Polycarbonatbehälter (Filter)                            |
| 152077      | WK 100-14    | Wandkonsole mit Anschlussgewinde G 1/4                   |
| 143144      | 640/11-A-NC  | Metall-Kondensatbehälter, VA (NC)                        |
| 152961      | 655.6.901    | Automatisches Ablassventil, drucklos geschlossen (NC)    |
| 100361      | KS 11 F-A    | Polycarbonatbehälter mit automatischer Entleerung        |
| 143142      | KS 11 F-A-NC | Polycarbonat-Kondensatbehälter, VA (NC)                  |
| 100359      | 641/11-HA    | Metallbehälter mit halbautomatischer Entleerung          |
| 100360      | 640/11-A     | Metallbehälter mit vollautomatischem Ablassventil        |
| 100134      | 611.6.905    | Filterelement 5 µm, Cellpor                              |
| 143119      | 7010.4.950M  | Ersatzmembrane für Druckregler G 1/4                     |
| 118137      | 302.4.9      | O-Ring 30x2 mm für Behälter                              |
| 143131      | 1811.3.904   | Handrad 0,1 - 4 bar                                      |
| 143136      | 1811.5.904   | Druckfeder 0 - 4 bar                                     |
| 143140      | 22.7010M.4   | Ersatzteilsatz für Filterregler/Regler                   |
| 100362      | 655.6.900    | Automatisches Ablassventil                               |
| 143132      | 1811.3.908   | Handrad 0,5 - 8 bar                                      |
| 143138      | 1811.5.908   | Druckfeder 0 - 8 bar                                     |
| 117242      | 1811.3.910   | Handrad 0,5 - 10 bar                                     |
| 117251      | 1811.5.910   | Druckfeder 0 - 10 bar                                    |
| 152301      | KM6          | Kompaktmanometer 0 - 6 bar                               |
| 152298      | KM12         | Kompaktmanometer 0 - 12 bar                              |

**Halbautomatisch:**


Vollautomatisch:

