

zweiteilig, Serie »FUTURA-mini«

Zweiteilige Wartungseinheiten in modernem Design und mit hervorragenden Durchflusswerten.
Arretierbarer Membrandruckregler mit Sekundärentlüftung.

Eingangsdruck	1,5 - 12 bar
Temperaturbereich	-10 °C bis 50 °C
Medium	Druckluft, neutrale Gase
Gehäuse	PA66 GF60
Anschlussgewinde	Kunststoff
Filterelement	Cellpor (PE)
Filterfeinheit	5 µm
Tropfaufsatz	PC
Dichtmaterial	NBR
Membrane	NBR
Durchfluss	800 l/min
Durchflusswertmessung	bei $P_1 = 10$ bar, $P_2 = 6,3$ bar und Druckabfall $\Delta p = 1$ bar

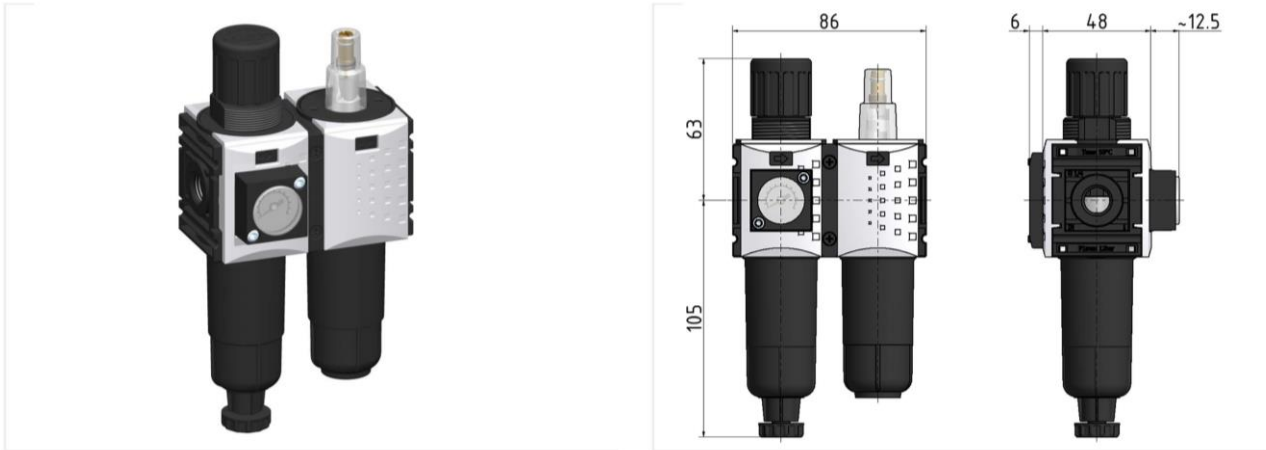
Wartungseinheit, zweiteilig, mit Metallbehälter und Kompaktmanometer

Artikel Nr.	Typen Nr.	Gewinde	BG	Regelbereich bar	Manometer- anzeige bar	Kondensatablass
142478	FUM 601 M-4-KM	G 1/4	0	0,1 - 4	0 - 6	halbautomatisch
142479	FUM 601 M-8-KM	G 1/4	0	0,5 - 8	0 - 12	halbautomatisch
142480	FUM 601 M-10-KM	G 1/4	0	0,5 - 10	0 - 12	halbautomatisch
142508	FUM 611 M-4-KM	G 1/4	0	0,1 - 4	0 - 6	vollautomatisch
142509	FUM 611 M-8-KM	G 1/4	0	0,5 - 8	0 - 12	vollautomatisch
142510	FUM 611 M-10-KM	G 1/4	0	0,5 - 10	0 - 12	vollautomatisch

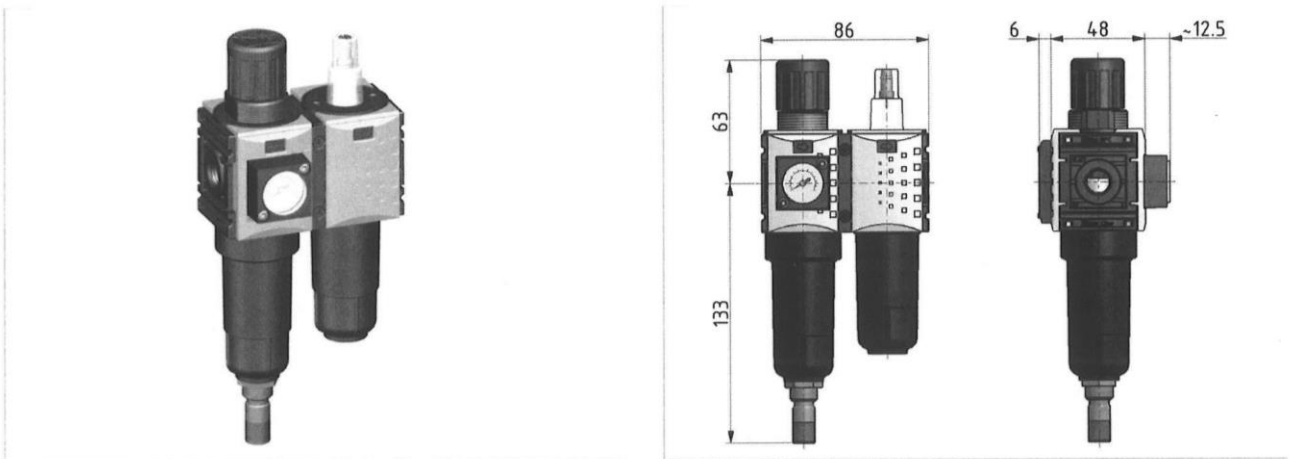
Zubehör / Ersatzteile

Artikel Nr.	Typen Nr.	Beschreibung
143102	R 11-55 K	Schalttafelmutter M30x1,5
143105	H 848	Befestigungswinkel inkl. 2 Schrauben
143106	H 849	Befestigungswinkel für Schalttafelgewinde
143010	WKM 100	Koppelpaket für Wandmontage inkl. 2 Schrauben und O-Ring
143022	KPM 100	Koppelpaket inkl. 2 Schrauben und O-Ring
100134	611.6.905	Filterelement 5 µm, Cellpor
100357	640/1-HA	Polycarbonatbehälter (Filter)
100383	740/01	Polycarbonatbehälter (Öler)
152077	WK 100-14	Wandkonsole mit Anschlussgewinde G 1/4
143144	640/11-A-NC	Metall-Kondensatbehälter, VA (NC)
152961	655.6.901	Automatisches Ablassventil, drucklos geschlossen (NC)
100361	KS 11 F-A	Polycarbonatbehälter mit automatischer Entleerung
143142	KS 11 F-A-NC	Polycarbonat-Kondensatbehälter, VA (NC)
100359	641/11-HA	Metallbehälter mit halbautomatischer Entleerung
100391	740/11	Metallbehälter (Öler)
100360	640/11-A	Metallbehälter mit vollautomatischem Ablassventil
118137	302.4.9	O-Ring 30x2 mm für Behälter
143131	1811.3.904	Handrad 0,1 - 4 bar
143136	1811.5.904	Druckfeder 0 - 4 bar
143140	22.7010M.4	Ersatzteilsatz für Filterregler/Regler
100362	655.6.900	Automatisches Ablassventil
100214	901.7.990	Tropfaufsatz Polycarbonat
143132	1811.3.908	Handrad 0,5 - 8 bar
143138	1811.5.908	Druckfeder 0 - 8 bar
117242	1811.3.910	Handrad 0,5 - 10 bar
117251	1811.5.910	Druckfeder 0 - 10 bar
152301	KM6	Kompaktmanometer 0 - 6 bar
152298	KM12	Kompaktmanometer 0 - 12 bar

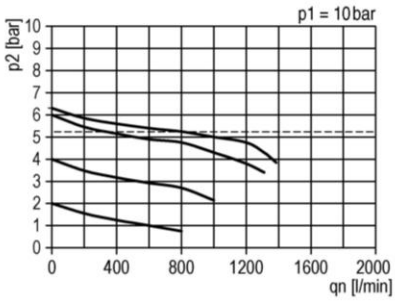
Halbautomatisch:



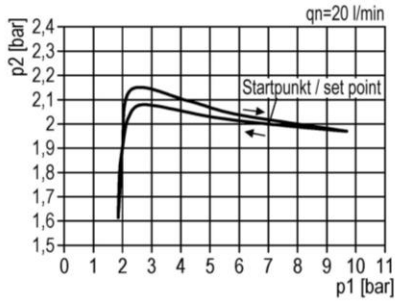
Vollautomatisch:



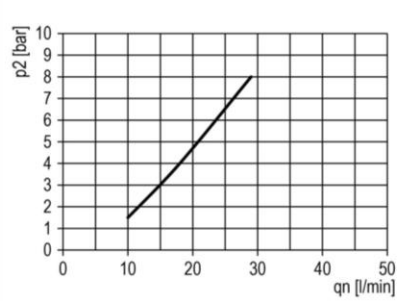
Durchflussdiagramm



Hysteresis



Öleransprechgrenze



Symbole

