

mit CrNi-Stahlgehäuse und Doppelskala in bar/psi, Serie »pressure line«



Preiswerte Serie von hochwertigen Glyzerinmanometern mit Edelstahlgehäuse für Anwendungen bei Messstellen mit hohen dynamischen Druckbelastungen oder Vibrationen.

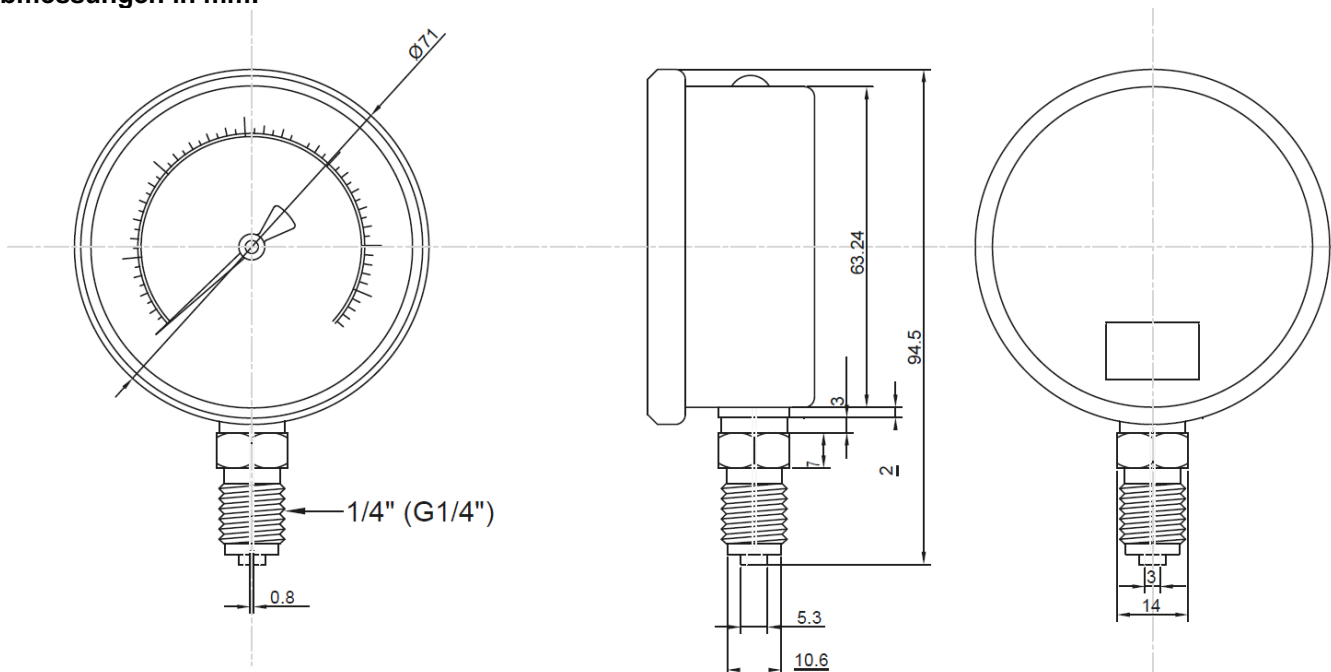
Ausführung:	Rohrfedermanometer mit Glyzerinfüllung
Anwendung:	gasförmige, flüssige, nicht hochviskose und nicht kristallisierende Messstoffe, die Kupferlegierungen nicht angreifen
Güteklasse:	1,6
Gehäuse:	Edelstahl 1.4301
Messglied und Zeigerwerk:	Messing
Sichtscheibe:	Glas
Mediumtemperatur:	-20 °C bis +60 °C
Umgebungstemperatur:	-20 °C bis +60 °C



707-CDE

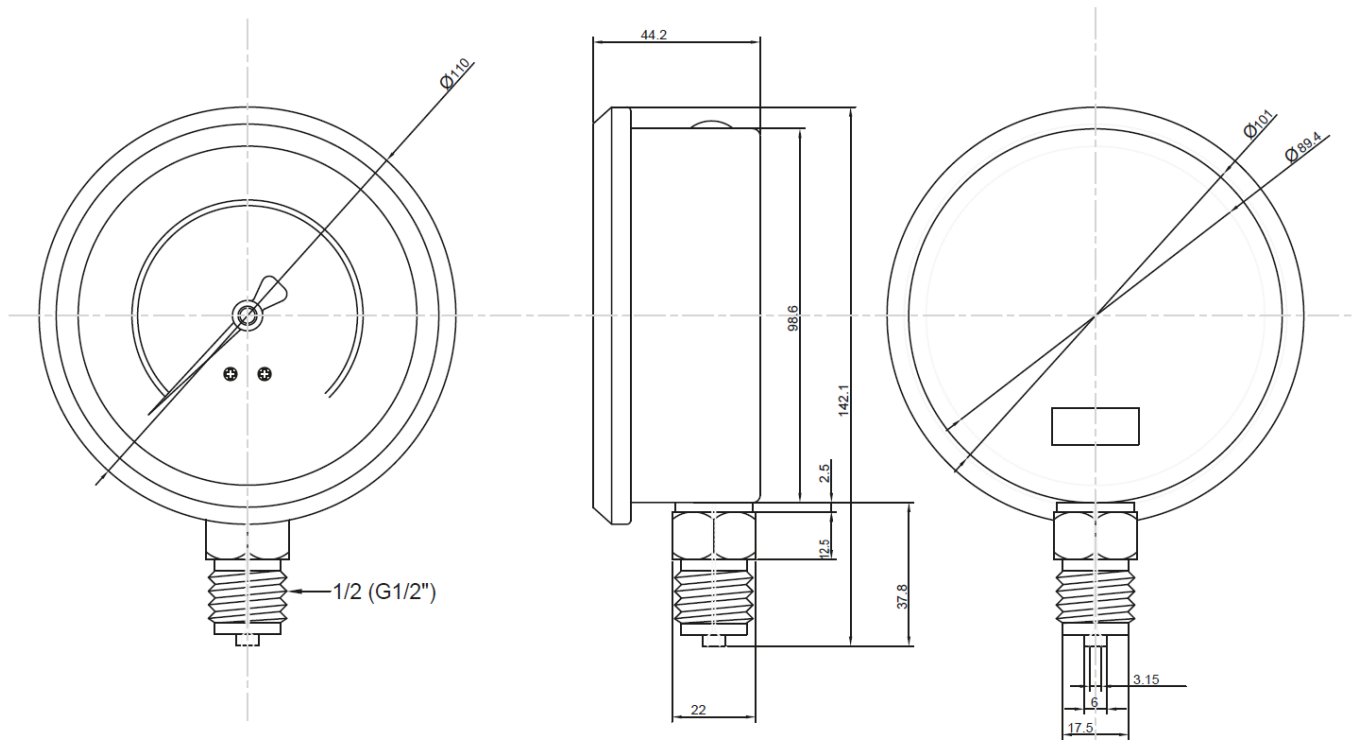
Glyzerinmanometer, Anschluss radial unten

Artikel Nr.	Ident Nr.	Messbereich	Durchmesser mm	Anschluss
704-CDE	116305	0 – 2,5 bar	63	G 1/4
705-CDE	116306	0 – 4,0 bar	63	G 1/4
706-CDE	116307	0 – 6,0 bar	63	G 1/4
707-CDE	116308	0 – 10,0 bar	63	G 1/4
708-CDE	116309	0 – 16,0 bar	63	G 1/4
709-CDE	116310	0 – 25,0 bar	63	G 1/4
710-CDE	116311	0 – 40,0 bar	63	G 1/4
711-CDE	116312	0 – 60,0 bar	63	G 1/4
712-CDE	116313	0 – 100,0 bar	63	G 1/4
713-CDE	116314	0 – 160,0 bar	63	G 1/4
714-CDE	116315	0 – 250,0 bar	63	G 1/4
715-CDE	116316	0 – 400,0 bar	63	G 1/4
716-CDE	116317	0 – 600,0 bar	63	G 1/4

Abmessungen in mm:


Glyzerinmanometer, Anschluss radial unten

Artikel Nr.	Ident Nr.	Messbereich	Durchmesser mm	Anschluss
726-CDE	116318	0 – 6,0 bar	100	G 1/2
727-CDE	116319	0 – 10,0 bar	100	G 1/2
728-CDE	116320	0 – 16,0 bar	100	G 1/2
729-CDE	116321	0 – 25,0 bar	100	G 1/2
730-CDE	116322	0 – 40,0 bar	100	G 1/2
734-CDE	116323	0 – 250,0 bar	100	G 1/2
735-CDE	116324	0 – 400,0 bar	100	G 1/2

Abmessungen in mm:


Glyzerinmanometer, Anschluss hinten				
Artikel Nr.	Ident Nr.	Messbereich	Durchmesser mm	Anschluss
804-CDE	116325	0 – 2,5 bar	63	G 1/4
805-CDE	116326	0 – 4,0 bar	63	G 1/4
806-CDE	116327	0 – 6,0 bar	63	G 1/4
807-CDE	116328	0 – 10,0 bar	63	G 1/4
808-CDE	116329	0 – 16,0 bar	63	G 1/4
809-CDE	116330	0 – 25,0 bar	63	G 1/4
810-CDE	116331	0 – 40,0 bar	63	G 1/4
811-CDE	116332	0 – 60,0 bar	63	G 1/4
812-CDE	116333	0 – 100,0 bar	63	G 1/4
813-CDE	116334	0 – 160,0 bar	63	G 1/4
814-CDE	116335	0 – 250,0 bar	63	G 1/4
815-CDE	116336	0 – 400,0 bar	63	G 1/4
816-CDE	116337	0 – 600,0 bar	63	G 1/4



807-CDE

Abmessungen in mm:

