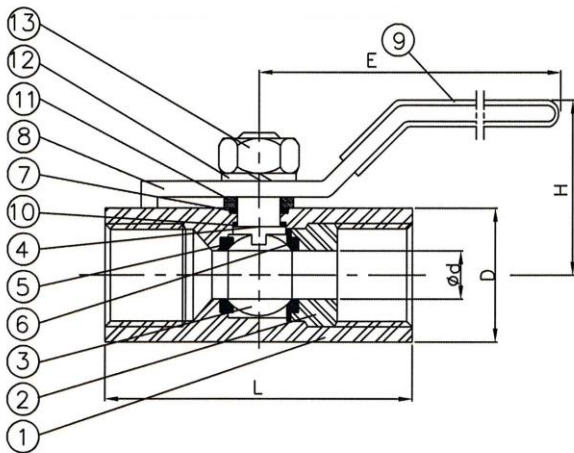


Aus Edelstahl, 1-teilig – kleine Baureihe.

Gehäuse	Edelstahl 1.4401/1.4408
Kugel	Edelstahl 1.4408
Kugeldichtung	RPTFE (15% glasfaserverstärkt)
Spindelabdichtung	PTFE
Handhebel	Edelstahl 1.4301, mit Kunststoffüberzug
Betriebstemperatur	-20 °C bis 150 °C
Betriebsdruck	max. 63 bar (temperaturabhängig)



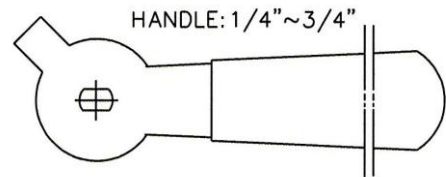
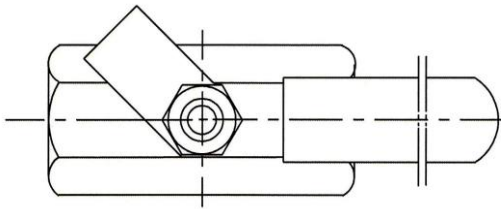
374.01-ES

Kugelhahn

Artikel Nr.	Typen Nr.	Gewinde	DN	Ød mm	D mm	H mm	E mm	L mm	Cv Faktor	Gewicht (kg)
103477	374.01-ES	G 1/4	8	5,0	17,5	30,0	62,0	46,5	1,0	0,1
103478	374.02-ES	G 3/8	10	7,0	21,0	30,0	82,0	51,0	2,5	0,1
103479	374.03-ES	G 1/2	15	9,2	25,0	45,0	92,0	64,0	5,5	0,2
103480	374.04-ES	G 3/4	20	12,5	32,0	50,0	94,0	68,0	10,0	0,4

MATERIALS LIST

POS	PART NAME	SPECIFICATION
1	BODY	CF8M
2	INSCREWED SEAT RETAINER	S.S.316
3	BALL	CF8M
4	STEM	S.S.316
5	BALL SEAT	RPTFE
6	CAP SEAT	PTFE
7	PACKING	PTFE
8	HANDLE	S.S.304
9	HANDLE SLEEVE	VINYL GRIP
10	THRUST WASHER	PTFE
11	GLAND	S.S.304
12	WASHER	S.S.304
13	HANDLE NUT	S.S.304



PRESSURE TEMPERATURE RATINGS

