

Für Kompressoren Typ »MDR 5«

Drehstromausführung

Schaltvermögen:	5,5 kW
max. Ausschaltdruck:	16,0 bar
Kontaktart:	Öffner (3-polig)
Mediumtemperatur:	-5 °C bis +80 °C
Schutzart:	IP 54
max. Schalhäufigkeit:	120 (elektrisch) 600 (mechanisch)
Druckluftanschluss:	G 1/2



MDR 5/11



MDR 5/11 K

Druckschalter »MDR 5«

ohne Entlastungsventil, ohne Ein-/Aus-Schalter, ohne Motorschutz, mit Flansch F4 1/2

Typen Nr.	Artikel Nr.	Einstellbereich
MDR 5/11	103057	2,0 – 11,0 bar
MDR 5/16	103058	2,5 – 16,0 bar

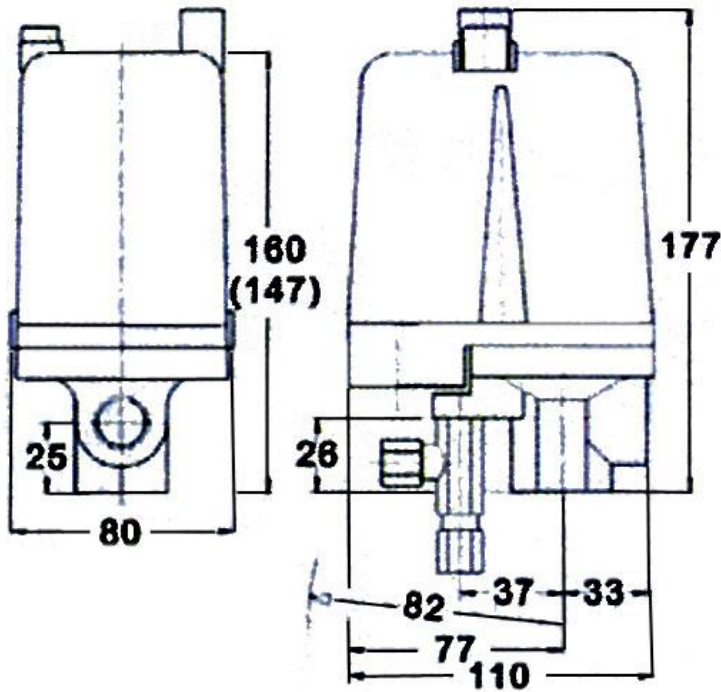
Druckschalter »MDR 5«

mit Entlastungsventil, mit Ein-/Aus-Schalter, mit Motorschutz und Flansch F4 1/2, ohne Motorschutzrelais

Typen Nr.	Artikel Nr.	Einstellbereich
MDR 5/11K	103059	2,0 – 11,0 bar
MDR 5/16K	103060	2,5 – 16,0 bar

Achtung: Für diesen Schalter ist ein thermisches, 3-poliges Überströmrelais mitzubestellen. Ansonsten ist die Ein-/Ausschaltmechanik nicht funktionsfähig.

Maße



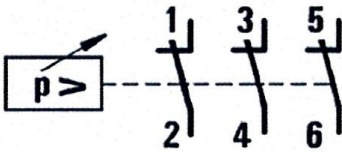
Technische Daten

Technische Daten MDR 5 nach EN 60947	
Bemessungsisolationsspannung	500 V
U_i	
Motorschaltvermögen (AC 3)	2,5 kW
$U_e=240\text{ V (1~)}$	
Motorschaltvermögen (AC 3)	4,0 kW
$U_e=230\text{ V (3~)}$	
Motorschaltvermögen (AC 3)	5,5 kW
$U_e=400\text{ V (3~)}$	
Motorschaltvermögen (AC 3)	4,0 kW
$U_e=500\text{ V (1~)}$	
Schaltstücklebensdauer (AC 3)	> 1 x 10⁵
Schaltspiele	
Mechanische Lebensdauer	> 5 x 10⁵
Schaltspiele	
Max. Schalthäufigkeit elektrisch	120
Schaltspiele/h	
Max. Schalthäufigkeit mechanisch	600
Schaltspiele/h	
Bemessungsbetriebsstrom I_e	25 A

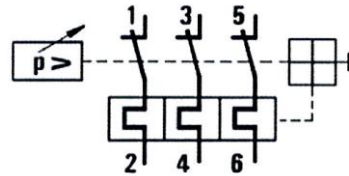
Technische Daten MDR 5 nach EN 60947	
Berstdruck Pz	> 40 bar
Zul. Medientemperatur	- 5...+ 80 °C
Luft	
Zul. Medientemperatur	+ 80 °C
Wasser	
Schutzart	IP 54 / IP 65
nach EN 60529	
Anschlussquerschnitte 1 ...	2,5 / 2,5mm²
feindrätig 1 x / 2 x	
Anschlussquerschnitte 1 ...	4 / 4mm²
eindrätig 1 x / 2 x	

Medienbeständigkeit MDR 5	
Acetylen, Benzin, Butan, Diesel, Erdgas, Erdöl, Ethylenglycol, Glycerol, Heizöl, Harn (Urin), Kohlendioxid, Kohlensäure, Luft, Mineralöle, Pflanzenöl, Propan, Silikonöl, Stickstoff, Synthetische Öle, Wasser, Wasser destilliert, Wasserstoff, Meerwasser, Wasserdampf	beständig

Schaltbilder

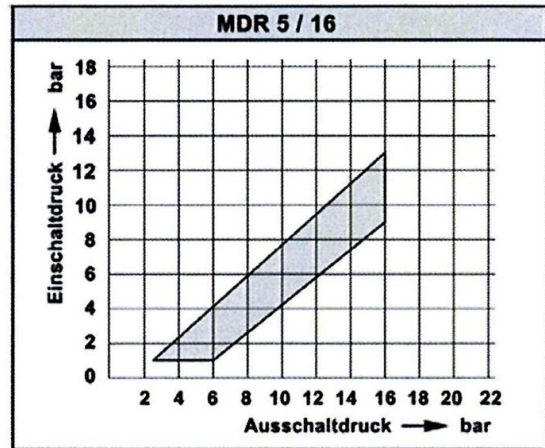
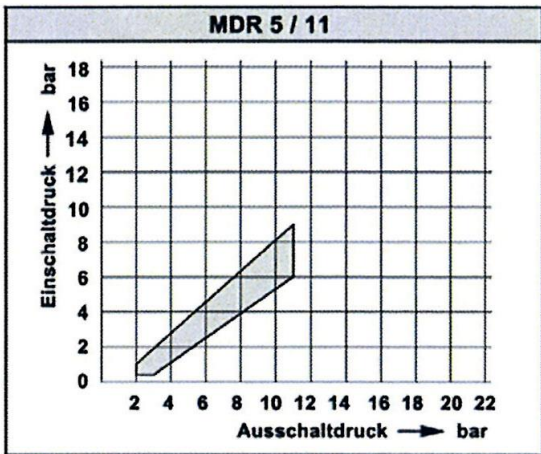


MDR 5

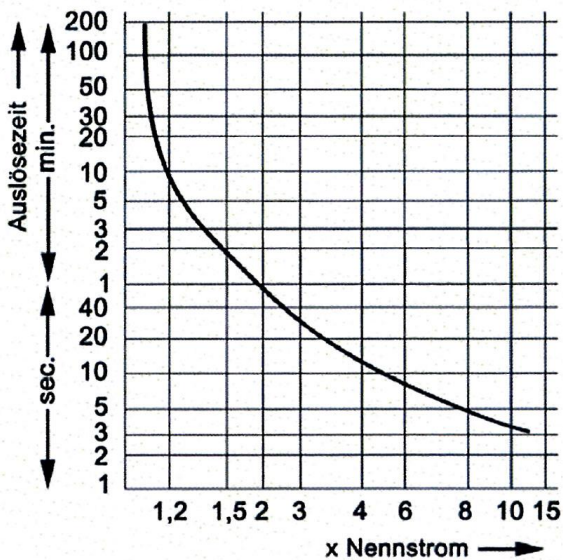


MDR 5K-R5

Druckdiagramme



Auslösekennlinie R5 (Mittelwerte)





EV 5



R 5/7



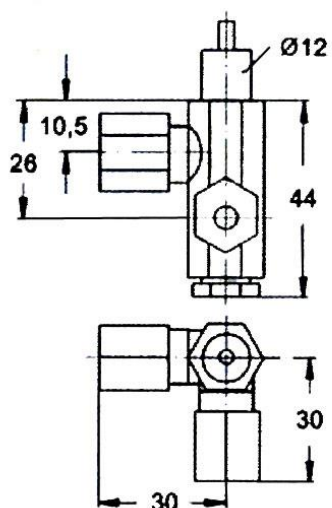
R 5/10,3



H 5-K

Zubehör

Typen Nr.	Artikel Nr.	Beschreibung	Gewicht in g
EV 5	103061	Entlastungsventil	30,0
R 5/2,4	103062	Motorschutzrelais (Überströmrelais) 1,50 - 2,45 A	150,0
R 5/4,2	103063	Motorschutzrelais (Überströmrelais) 2,40 - 4,20 A	150,0
R 5/7	103064	Motorschutzrelais (Überströmrelais) 4,00 - 7,00 A	150,0
R 5/10,3	103065	Motorschutzrelais (Überströmrelais) 6,10 - 10,3 A	150,0
R 5/14	103066	Motorschutzrelais (Überströmrelais) 9,00 - 14,0 A	150,0
R 5/18	103067	Motorschutzrelais (Überströmrelais) 11,0 - 18,0 A	150,0
M 500	103068	Membrane	-
H 5-K	103069	Haube mit Ein-/Aus-Schalter	150,0
H 5	103070	Haube ohne Ein-/Aus-Schalter	130,0



EV 5