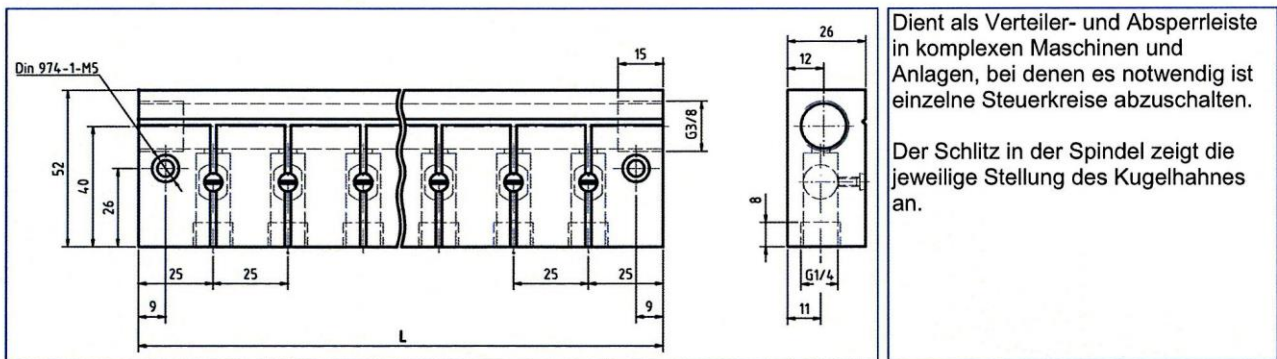




KENNGRÖSSEN	
Allgemein	
Benennung	Verteilerleiste mit integrierten Kugelhähnen
Typ	KPV 5226-...E
Druckbereich	Vakuum bis 10 bar Überdruck
Betätigung	mittels Schraubendreher (Klingenbreite 4 bis 6 mm)
Betätigungswinkel	90°
Anschluss	Eingang G3/8, Ausgänge G1/4
Temperaturbereich	-10° C bis +100° C
Nennweite je Abgang	NW (DN) 8 mm
Werkstoff	Gehäuse: Aluminium eloxiert; Kugel und Spindel: Messing verchromt; Kugeldichtung: PTFE O-Ringe: NBR
Befestigung	über 2 Befestigungsbohrungen im Gehäuse (Schraubengröße M5)
weitere Ausführungen auf Anfrage	mit mehr oder weniger Abgängen; Ausführung mit Betätigungsknöpfen



Typ	Bestell-Nr.	Anzahl der Abgänge	L (mm)	Gewicht [ca. g]
KPV 5226 - 6E	VT 5226	6	175	650
KPV 5226 - 8E	VT 5228	8	225	730
KPV 5226 - 10E	VT 52210	10	275	890

Artikel Nr.	Ident Nr.
VT 5226	103578
VT 5228	103579
VT 52210	103580