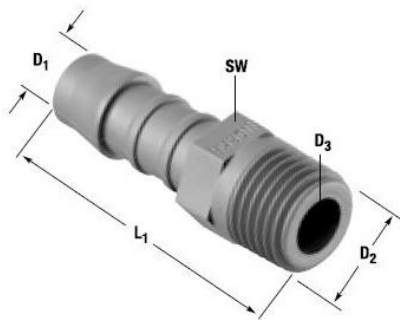


Schlauchverbindungsteile mit hoher Festigkeit, Zähigkeit, geringem Gewicht, Abriebfestigkeit und großer Schlagfestigkeit.

Temperaturbereich
max. zulässiger Überdruck

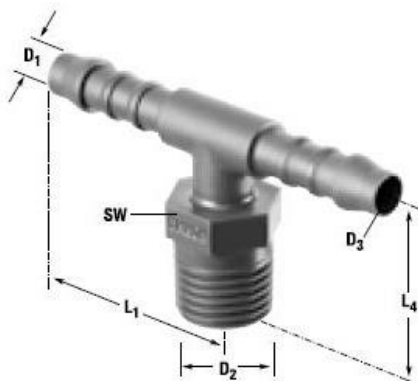
-40 °C bis 90 °C
10 bar



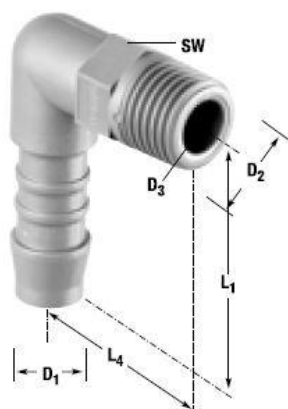
31.132

Gerader Einschraubstutzen, Polyamid, Außengewinde konisch nach ISO 7-1

Artikel Nr.	Typen Nr.	Gewinde D ₂ mm	für Schlauch D ₁ mm	Innen- \emptyset D ₃ mm	L ₁ mm	SW mm	min. Anzugsdrehmoment Nm
110945	31.120	M5	LW 3	2,5	19,5	6	0,5
110946	31.121	R 1/8	LW 4	2,5	27,0	10	2
110947	31.122	R 1/8	LW 6	4,0	32,5	10	2
110948	31.123	R 1/8	LW 8	5,6	38,0	14	2
110949	31.131	R 1/4	LW 4	2,5	32,0	14	7
110950	31.131/5	R 1/4	LW 5	3,0	36,0	14	7
110951	31.132	R 1/4	LW 6	4,0	37,5	14	7
110952	31.133	R 1/4	LW 8	5,6	41,0	14	7
110953	31.134	R 1/4	LW 10	7,0	43,5	14	7
110954	31.141	R 3/8	LW 6	4,0	39,0	17	10
110955	31.142	R 3/8	LW 8	5,6	41,0	17	10
110956	31.143	R 3/8	LW 10	7,0	43,5	17	10
110957	31.144	R 3/8	LW 12	8,6	45,5	17	10
110958	31.151	R 1/2	LW 8	5,6	49,0	22	20
110959	31.152	R 1/2	LW 12	8,6	54,0	22	20
110960	31.153	R 1/2	LW 16	12,0	58,0	22	20
110961	31.161	R 3/4	LW 16	12,0	58,0	27	25
110962	31.162	R 3/4	LW 19	15,0	58,0	27	25
110963	31.171	R 1	LW 25	21,0	69,0	32	25


T-Einschraubstutzen, Polyamid, Außengewinde konisch nach ISO 7-1

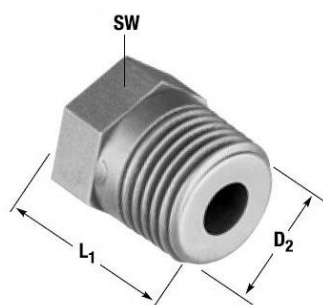
Artikel Nr.	Typen Nr.	Gewinde D_2 mm	für Schlauch D_1 mm	Innen- ϕ D_3 mm	L_1 mm	L_4 mm	SW mm	min. Anzugsdrehmoment Nm
110964	32.231	R 1/8	LW 4	2,5	21,0	18,0	10	2
110965	32.232	R 1/8	LW 6	4,0	28,5	21,0	10	2
110966	32.241	R 1/4	LW 4	2,5	21,0	23,0	14	7
110967	32.242	R 1/4	LW 6	4,0	28,5	26,0	14	7
110968	32.243	R 1/4	LW 8	5,6	33,0	27,5	14	7
110969	32.251	R 3/8	LW 10	7,0	35,5	30,0	17	10



32.342

Winkel-Einschraubstutzen, Polyamid, Außengewinde konisch nach ISO 7-1

Artikel Nr.	Typen Nr.	Gewinde D ₂ mm	für Schlauch D ₁ mm	Innen- \varnothing D ₃ mm	L ₁ mm	L ₄ mm	SW mm	min. Anzugsdrehmoment Nm
110970	32.331	R 1/8	LW 4	2,7	21,0	16,0	10	2
110971	32.332	R 1/8	LW 6	4,0	28,5	21,0	10	2
110973	32.341	R 1/4	LW 4	2,7	21,0	25,0	14	7
110974	32.342	R 1/4	LW 6	4,0	28,5	26,0	14	7
110975	32.343	R 1/4	LW 8	5,6	33,0	27,5	14	7
110976	32.344	R 1/4	LW 10	7,0	38,0	30,0	14	7
110977	32.351	R 3/8	LW 6	4,0	28,5	27,0	17	10
110978	32.352	R 3/8	LW 8	5,6	36,0	31,0	17	10
110979	32.353	R 3/8	LW 10	7,0	38,0	30,0	17	10
110980	32.354	R 3/8	LW 12	8,6	40,5	31,0	17	10
110981	32.361	R 1/2	LW 8	5,6	36,0	36,0	22	20
110982	32.362	R 1/2	LW 12	8,6	40,5	36,0	22	20
110983	32.371	R 3/4	LW 19	15,0	45,5	42,8	27	25



33.901

Blindstopfen, Polyamid, Außengewinde konisch nach ISO 7-1

Artikel Nr.	Typen Nr.	Gewinde D_2 mm	L_1 mm	SW mm	min. Anzugsdrehmoment Nm
110984	33.900	R 1/8	26,0	10	2
110985	33.901	R 1/4	12,5	14	7
110986	33.902	R 3/8	17,5	17	10
110987	33.903	R 1/2	27,0	22	20

CHEMISCHE EIGENSCHAFTEN DER VERWENDETEN KUNSTSTOFFE*

Nr.	Chemische Substanz	Konzentration	Temperatur	POM	PA 6
1	Aceton	100%	20 °C / 50 °C	1/3	1/0
2	Ameisensäure	98-100%	20 °C / 50 °C	4/4	4/4
3	Ammoniumhydroxid (Salmiakgeist)	Beliebig	20 °C / 50 °C	1/2	1/0
4	Benzin; Normal und Super bleifrei	Handelsüblich	20 °C / 50 °C	1/1	1/1
5	Benzol, Benzol-Kohlenwasserstoffe	100%	20 °C / 50 °C	3/3	1/0
6	Bleichlauge (12,5 % Aktivchlor)	Wässrige Lösung 12,5 %	20 °C / 50 °C	4/4	4/4
7	Bremsflüssigkeit (DOT4)	Handelsüblich	20 °C / 50 °C	1/1	1/1
8	Butanol	Technisch rein	20 °C / 50 °C	1/2	1/2
9	Chlor, Chlorwasser	Handelsüblich	20 °C / 50 °C	4/4	4/4
10	Desinfektionsmittel (Phenole)	Verdünnte Lösung	20 °C / 50 °C	4/4	4/4
11	Diesekraftstoff, Dieselöl	Handelsüblich	20 °C / 50 °C	1/1	1/1
12	Entkalkungsmittel	Wässrige Lösung ~10 %	20 °C / 50 °C	4/4	4/4
13	Foto-Entwickler (1:100)	Handelsüblich	20 °C / 50 °C	1/1	1/1
14	Erdgas (Stadtgas, Kohlendgas)	Handelsüblich	20 °C / 50 °C	1/1	1/1
15	Rohöl	Handelsüblich	20 °C / 50 °C	1/1	1/1
16	Essigsäure (Eisessig)	90 %	20 °C / 50 °C	4/4	4/4
17	Ethylalkohol	96 % (techn. rein)	20 °C / 50 °C	1/2	1/2
18	Foto-Emulsion	Handelsüblich	20 °C / 50 °C	1/0	1/0
19	Fruchtsäfte	Handelsüblich	20 °C / 50 °C	1/1	1/1
20	Glyzerin	Technisch rein	20 °C / 50 °C	1/1	1/1
21	Glysantin	Handelsüblich	20 °C / 50 °C	1/1	1/1
22	Heizöl	Handelsüblich	20 °C / 50 °C	1/1	1/1
23	Hydraulikflüssigkeit	Handelsüblich	20 °C / 50 °C	1/0	1/0
24	Kohlendioxid, Kohlensäure	Technisch rein, gesättigt	20 °C / 50 °C	1/1	1/0
25	Kühlmittel (auf Glykolbasis)	Handelsüblich	20 °C / 50 °C	1/1	3/3
26	Methan	Technisch rein	20 °C / 50 °C	1/1	1/1
27	Methanol	Technisch rein	20 °C / 50 °C	1/1	1/1
28	Methylethylketon	100%	20 °C / 50 °C	3/3	1/0
29	Motoröle (HD)	Handelsüblich	20 °C / 50 °C	1/1	1/1
30	Natronlauge (Lauge; Ätznatron)	40%	20 °C / 50 °C	1/1	1/1
31	Ozon	Gasförmig	20 °C / 50 °C	4/4	3/4
32	Propanol	Technisch rein	20 °C / 50 °C	1/1	1/1
33	Propan (Flüssiggas)	Flüssig	20 °C / 50 °C	1/1	1/0
34	Propen	96 %	20 °C / 50 °C	1/0	1/0
35	Rapsöl (Rapsöl-Methylester)	Handelsüblich	20 °C / 50 °C	1/1	1/1
36	Salzsäure	Wässrig, 10 %	20 °C / 50 °C	4/4	4/4
37	Schmieröl/Fett, Schmierseife	Handelsüblich	20 °C / 50 °C	1/1	1/1
38	Schwefelsäure	Wässrig, 10 %	20 °C / 50 °C	4/4	3/3
39	Streusalzlösung (Lauge)	Gesättigt	20 °C / 50 °C	1/2	1/1
40	Seifenlauge (gelöstes Waschmittel)	Verdünnte Lösung	20 °C / 50 °C	1/1	1/1
41	Wasser (Trinkwasser, Fluss, Meer)	Technisch rein	20 °C / 50 °C	1/1	1/1
42	Zitronensäure	10 %	20 °C / 50 °C	2/4	1/0

0 = Keine Daten verfügbar/Keine Aussage möglich

1 = Sehr beständig/geeignet (Maßveränderung: keine oder vernachlässigbar und umkehrbar; keine Beschädigung auch nach längerem Zeitraum)

2 = Gut beständig/geeignet (Maßveränderung nach kurzer Zeit: keine oder vernachlässigbar und umkehrbar; geringe Maß-veränderung, möglicherweise unumkehrbare Veränderung der Eigenschaften nach längerem Zeitraum)

3 = Eingeschränkte Beständigkeit (deutliche Maßveränderung, möglicherweise unumkehrbare Eigenschaftsveränderung nach längerem Zeitraum)

4 = Unbeständig/ungeeignet (Auflösung oder schwere Auswirkung nach kurzer Zeit)

*Die in diesem Datenblatt enthaltenen Spezifikationen beruhen auf Tests des Granulat-Herstellers. Sie sind als Richtlinien für unsere Kunden gedacht, können jedoch nicht ohne weiteres auf alle Fälle übertragen werden, bei denen Kunden die Produkte Beanspruchungen aussetzen, die außerhalb des Rahmens der durchgeführten Tests liegen. Dies sollte keinesfalls ohne Rücksprache mit uns erfolgen.

Unsere Kunden müssen selbst prüfen, ob unsere Schlauchverbindungsteile aus Kunststoff für die von ihnen vorgesehenen Zwecke geeignet sind. Mit Rat und Auskunft stehen wir Ihnen gerne zur Verfügung.