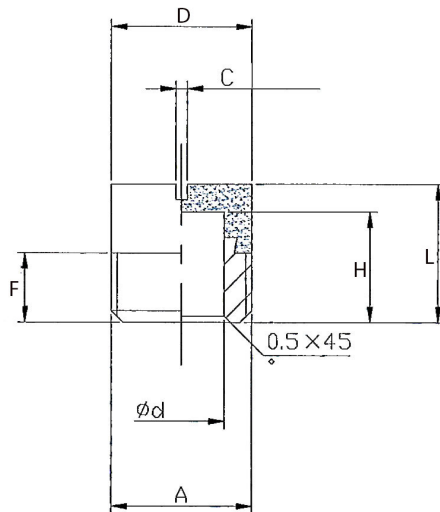


Zur Reduzierung von Abluftgeräuschen an pneumatischen Anlagen.

Betriebsdruck: max. 10 bar
 Betriebstemperatur: max. -10 °C bis +250 °C
 Gewinde: G-Gewinde nach DIN EN ISO 228-1
 Porenweite: 50 µm



564-1

Schalldämpfer aus Sinterbronze, mit Schlitz

Artikel Nr.	Typen Nr.	Gewinde A	D mm	Ø d mm	F mm	L mm	H mm	C mm
113353	564-1	G 1/8	9,5	5,0	6,5	12,5	8,5	2,0x2,0
100289	564-2	G 1/4	12,6	8,0	6,5	13,5	10,0	1,5x1,5
113354	564-3	G 3/8	16,2	10,0	7,5	16,0	12,5	1,5x1,5
100291	564-4	G 1/2	20,5	15,0	10,0	19,6	15,0	2,5x2,5
113355	564-5	G 3/4	26,0	20,0	11,0	23,0	19,2	1,5x1,5
113356	564-6	G 1	33,0	25,0	13,0	24,0	20,5	1,5x1,5

Durchflüsse und Schallpegel

Artikel Nr.	Typen Nr.	Durchfluss l/min.	Schallpegel, reduziert
113353	564-1	110	≥ 15 dB(A)
100289	564-2	380	≥ 15 dB(A)
113354	564-3	430	≥ 20 dB(A)
100291	564-4	810	≥ 20 dB(A)
113355	564-5	2160	≥ 28 dB(A)
113356	564-6	2860	≥ 33 dB(A)

Schallpegelmessung bei $P_1 = 6$ bar, 1 m Abstand
 Durchfluss bei $P_1 = 6$ bar und $\Delta p = 1$ bar

- Der Einsatz von Schalldämpfern bedingt nicht automatisch eine Reduzierung der Abluftgeräusche auf ein gesundheitlich unbedenkliches Maß. Es ist in jedem Fall zu prüfen, ob weitere schallreduzierende Maßnahmen erforderlich sind, z. B. das Tragen von Gehörschutz.

- Die Anwendungen und Einsatzbereiche obliegen dem Anwender. Es ist jedoch erforderlich, vor der Anwendung entsprechende Versuche durchzuführen, um sich vor der Verwendung von der gewünschten Funktion unter den jeweiligen Bedingungen selbst zu überzeugen. Alle weitergehenden Ansprüche, insbesondere der Haftung für Folgeschäden, sind grundsätzlich ausgeschlossen.