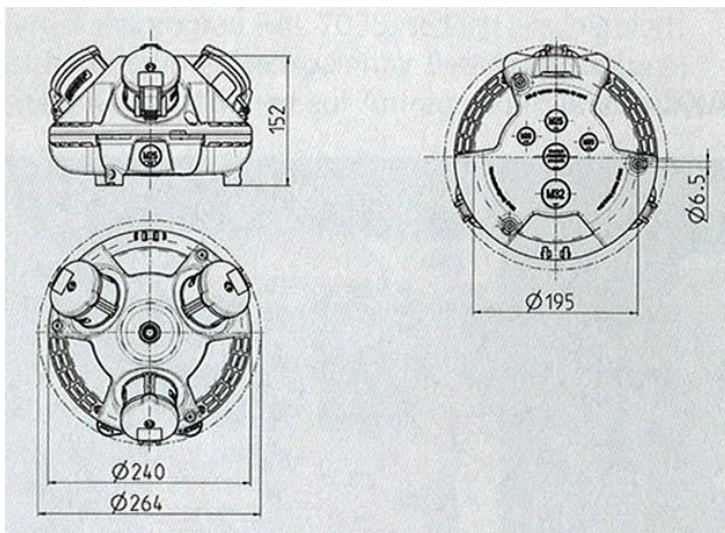


Typ »3-Kraft« mit Druckluftanschluss

Energieversorgungsampel wahlweise mit Normalstrom-, Starkstrom- oder kombinierten Anschlüssen. Ausgestattet mit einem Druckluftanschluss (Kupplung NW 7,2 mit 9mm Tülle).

Gehäuse:	Amaplast mit anscharniertem Gerätedeckel
Integriert mit Gehäuse:	Aufhängeösen, Wandbefestigungs- und Standfüße
Ausführung:	anschlussfertig verdrahtet
Leitungseinführungen:	oben: 1 x M 32, 1 x M 25, 2 x M 20 seitlich: 1 x M 25
Schutzart:	Eine Durchführung oben für Druckluft oder zusätzlichen Haltegriff (alle Einführungen zum Ausbrechen) IP 44


Versorgungseinheiten »3-Kraft«

Artikel Nr.	Ident Nr.	Bestückung:	Farbe:
EA 30	114505	3 Schuko-Steckdosen 16 A 2p + E 230 V	gelb
EA 21	114506	2 Schuko-Steckdosen 16 A 2p + E 230 V, 1 CEEform-Steckdose 16 A 5p 400V	silber

Zubehör für Versorgungseinheit

Artikel Nr.	Ident Nr.	Beschreibung:
EA 101	114507	Kettenabhängung
EA 103	114509	Tragegriff
243.700	114510	Druckluftanschlusset (Kupplung NW 7,2 und Tülle 9mm)
245.39	107262	Druckluftanschlussverteiler
KT 29	114511	Kabeltülle