

Mini-Sensor mit Gehäuse und Anschlusskabel und analogem bzw. digitalem Ausgangssignal.
 Kleinste Abmessungen und geringes Gewicht bei hoher Messgenauigkeit.

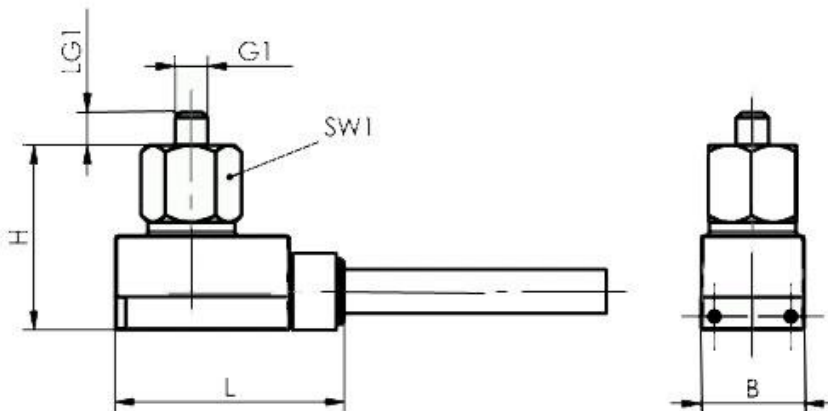


VS 200

Anwendung:

- Messung von Vakuumwerten direkt am Sauggreifer
- dezentrale Auswertung der Signale
- Verarbeitung der Ausgangssignale, z.B. mittels SPS

Medium: nicht aggressive Gase und trockene, ölfreie Luft
Messbereich: -1 bis 0 bar
Max. Überdrucksicherheit: 5 bar
Wiederholgenauigkeit: $\pm 1\%$ vom Messbereich
Ausgangssignal: analog: 1 - 5 V
Elektrischer Anschluss: Kabel
Spannung: 10 - 24V DC
Schutzart: IP 40
Temperatureinfluss: $\pm 3\%$ vom Messbereich
Einsatztemperatur: 0 - 50 °C
Kabellänge: 3 m



Vakuumsensor, analoger Sensor

Art.-Nr.	B	G1	H	L	LG1	SW1	Gewicht
VS 200	9,5	M5-AG	16,9	21,0	5,0	8,0	5,0 g

Alle Maßangaben in mm.