

Aus Kunststoff.

1- 2- bzw. 3-fach-Verteilerdosen aus hochfestem, glasfaserverstärktem Kunststoff mit großer Anwendungsvielfalt. Wahlweise bis zu 3 Anschlussmöglichkeiten sowie 2 Gewindegrößen für das Eingangsgewinde.

Zur Weiterführung des Mediums optional mit Durchgangsgewinde unten.

Alle Verteilerdosen haben einen robusten Messing-Gewindeinsatz für hohe Anzugsmomente und sind TÜV zertifiziert.

Für universelle Druckluftanwendungen.

Betriebsdruck:	max. 15 bar
Temperaturbereich:	-10 °C bis +50 °C
Gehäuse:	glasfaserverstärkter Kunststoff
Gewinde:	Messing
Anzugsdrehmoment Messinggewinde:	12 Nm
Anzugsdrehmoment Befestigungsbohrung:	4 Nm

Endverteilerdosen ohne Durchgangsgewinde, PN 15

Artikel Nr.	Ident Nr.	Eingangsgewinde	Durchgangsgewinde	Anschlussgewinde
EVD12-1	112613	G 1/2	-	1 x G 1/2
EVD12-2	112614	G 1/2	-	2 x G 1/2
EVD12-3	112615	G 1/2	-	3 x G 1/2
EVD34-1	112616	G 3/4	-	1 x G 1/2
EVD34-2	112617	G 3/4	-	2 x G 1/2
EVD34-3	112618	G 3/4	-	3 x G 1/2



EVD12-1



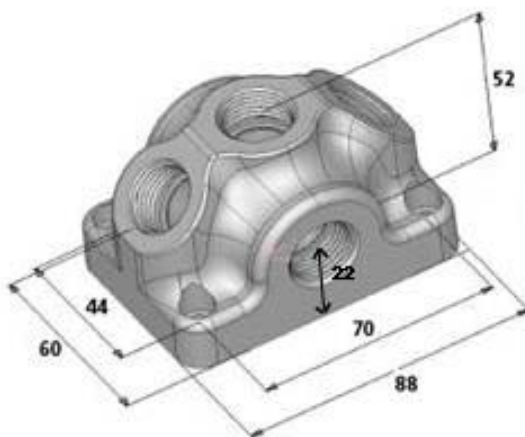
EVD12-2



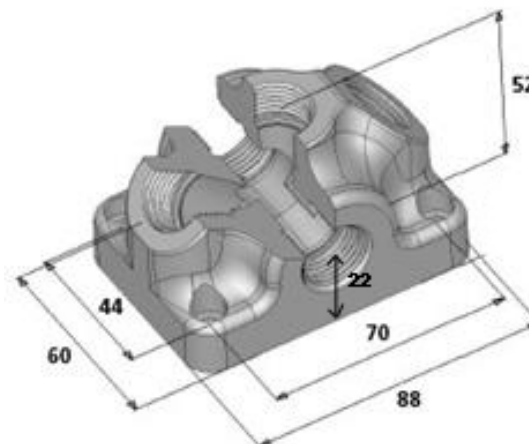
EVD12-3

Durchgangsverteilerdosen mit Durchgangsgewinde, PN 15

Artikel Nr.	Ident Nr.	Eingangsgewinde	Durchgangsgewinde	Anschlussgewinde
DVD12-1	112619	G 1/2	G 1/2	1 x G 1/2
DVD12-2	112620	G 1/2	G 1/2	2 x G 1/2
DVD12-3	112621	G 1/2	G 1/2	3 x G 1/2
DVD34-1	112622	G 3/4	G 3/4	1 x G 1/2
DVD34-2	112623	G 3/4	G 3/4	2 x G 1/2
DVD34-3	112624	G 3/4	G 3/4	3 x G 1/2



EVD12-3



DVD12-3