

1

2

3

4

5

6

A

B

C

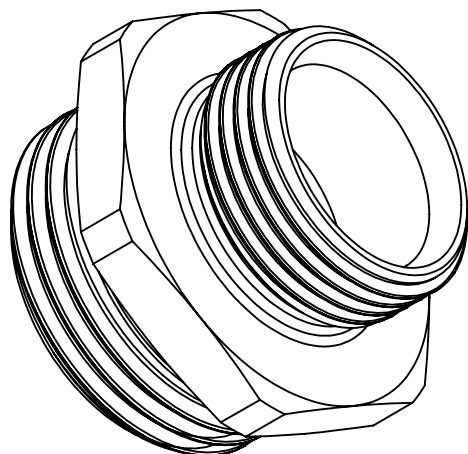
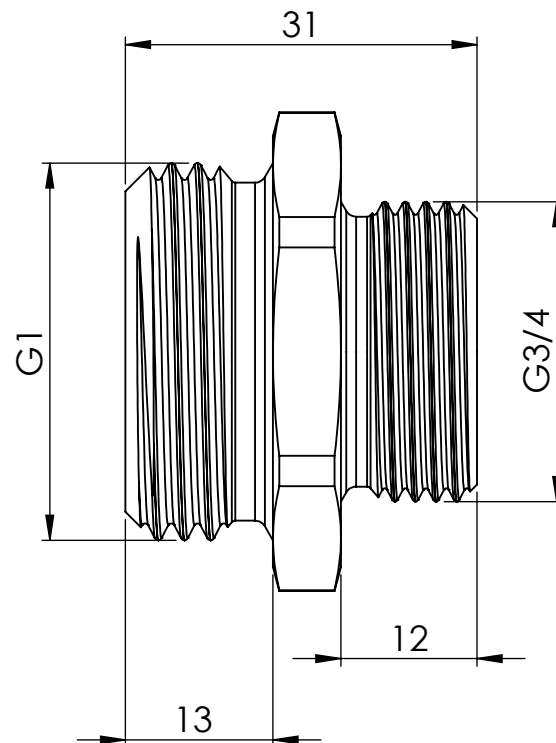
D


A

B

C

D



Gewinde nach ISO 228-1/Tol. Klasse A thread according to ISO 228-1/class A				Allgemeintoleranzen DIN ISO 2768-mK		 DIN 6 T1 - Proj.methode 1		Maßstab: 1.5:1		Gewicht: 93.62	
				Unbemaßte Ws-Kanten DIN 6784				Datum		Material: CW 614N (CuZn39Pb3)	
				Erstellt		Name		raw dimensions: hexagon EN12164 A/F 36x36 (raw)			
				Gepr.				Benennung:			
				Norm.				Doppelgewindenippel			
								double nipple			
								Artikelnummer:		Status	
								131903		Format	
								Typ-Nr.: MSN252341		Blatt / von	
								Sonntag, 4. September 2016		2 / 2	
Zust.		Änderungen		Datum		Name					



Schützenstraße 27, 72574 Bad Urach
Telefon: 07125 9497-0

1

2

3

4

5

6