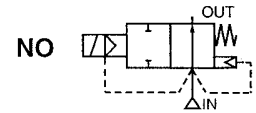




normal geöffnet
vorgesteuerte Membrane

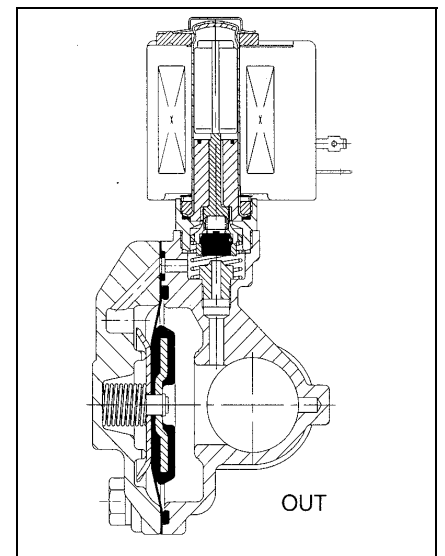
Rp 1

MV 2219 - MV 2239



Beschreibung

- Absperrventil für die Steuerung von Luft, Inertgas Wasser, leichtflüssigem Öl und anderen Medien entsprechend den verwendeten Dichtungsmaterialien.
- Magnetventile zum Betrieb bei einem ΔP von mindestens **0,35 bar**
- Die Verwendung von hochwertigen Materialien und eine gründliche Prüfung der Ventile garantieren eine lange Lebensdauer.
- Die Magnetventile entsprechen dem internationalen Standard.



Allgemeines

Druckdifferenz 0,35 bis 9 bar [1 bar = 100 kPa]
Zul. statischer Druck 18 bar
Maximale Viskosität 65 cSt (mm²/s)
Ansprechzeit 15 bis 120 ms

Medium	Temperaturbereich (1)	Dichtungsmaterialien	Best.-Nr	
			NBR	FPM
Luft, Gas, Wasser, leichtflüssiges Öl	-20 bis +85 °C	NBR FPM	MV 2219	MV 2239
	-10 bis +130 °C		MV 2220	a. A.
			MV 2221	a. A.

(1) Bei Minustemperaturen können durch das Gefrieren des Mediums Schäden am Ventil entstehen.

Elektrische Daten

Spannungen (2) DC (=) 24V - 12V → **Ventile für Gleichstrom** bitte mit Zusatzzeichen »G« bestellen
 AC (~) 24V/50Hz - 110V/50Hz - 230V/50Hz

(2) Andere Spannungen und Frequenz 60 Hz auf Anfrage

Magnettyp	Leistung				Umgebungs-temperatur (1)	Schutzart (bei montierter Gerätesteckdose)
	Anzug ~ (VA)	Halten ~		heiß / kalt = (W)		
		(VA)	(W)			
CM12-FT	110,0	23,6	15,4	12 / 16,8	-20 bis +75	IP 65

Kenndaten

An-schluss	Nenn-weite	Durchfluss-koeffizient (Kv)		Betriebsdruckdifferenz (bar)				Magnettyp		Best.-Nr.	
				min.	max.					Gleichstrom (=) mit Zusatzzeichen »G« bestellen	
					Luft/Gas	Wasser/ Öl<65cSt				NBR	FPM
Rp	(mm)	(m ³ /h)	(l/min)		~	=	~	=			
1	25	11,1	185	0,35	9	9	9	9	CM12-FT	MV 2219	MV 2239
1 1/4	28	12,8	213	0,35	9	9	9	9	CM12-FT	MV 2220	a. A.
1 1/2	32	19,3	321	0,35	9	9	9	9	CM12-FT	MV 2221	a. A.

© Riegler 15-12

Konstruktionsmerkmale

	MV 2219	MV 2239
Gehäuse	Messing	Messing
Führungsrohr	Edelstahl	Edelstahl
Magnetanker u. Gegenanker	Edelstahl	Edelstahl
Federn	Edelstahl	Edelstahl
Ventilsitz	Messing	Messing
Dichtungen	NBR	FPM
Membrane und Ventilteller	NBR	FPM
Tellerhalterung	PA (Nylon)	PA (Nylon)
Kurzschlussring	Kupfer	Kupfer
Isolationsklasse (Spule)	F	F
Elektrischer Anschluss	ISO 4400; Geräte- steckdose (PG 11P)	ISO 4400; Geräte- steckdose (PG 11P)
Elektrische Ausführung	IEC 335	IEC 335

Hauptersatzteile

Best.-Nr.	Ersatzteilsatz	Membranen
MV 2219	302338	166838-027
MV 2219 G	302452	166838-027
MV 2220	302338	166838-027
MV 2220 G	302453	166838-027
MV 2221	302341	166838-029
MV 2221 G	302341	166838-029

MV 2239	302338V	166838-031
MV 2239 G	302452V	166838-031
MV 2240	302338V	166838-040
MV 2240 G	202453V	166838-040
MV 2241	302341V	166838-030
MV 2241 G	302341V	166838-030

Spulen

Best.-Nr.	Spulen				Isolations- klasse	Max. zul. Betriebs- temperatur °C	Max.zul. Temperatur- anstieg °C*	Max.zul. Umgebungs- temperatur °C**
	~ (2)	V	= (3)	V				
MV 2219 MV 2239 MV 2220 MV 2240 MV 2221 MV 2241	400-525-101 400-525-107 400-525-117	24 110 230	400-625-141 400-625-142	24	FT	155	80	75

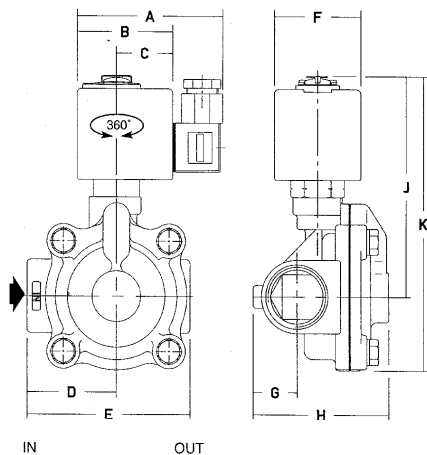
(2) Andere Spannungen und Frequenz 60Hz auf Anfrage

* Spulentemperatur aufgrund der Erregung

(3) Ventile für Gleichstrom bitte mit Zusatzzeichen »G« bestellen

**Zusätzliche Auswirkung der Mediumtemperatur innerhalb der im Katalog angegebenen Werte

Abmessungen [mm], Gewichte [g]



Best.- Nr. »MV«	2219 2239	2220	2221	2219 G 2239 G	2220 G	2221 G
A	86	86	86	86	86	86
B	56	56	56	56	56	56
C	33	33	33	33	33	33
D	52	52	56	52	52	56
E	95	95	111	95	95	111
F	50	50	50	50	50	50
G	25	30	33	25	30	33
H	75	85	95	75	85	95
J	125	125	128	125	125	128
K	165	165	178	165	165	178
Gew.(4)	2000	2000	2500	2000	2000	2500

(4) Einschl. Spule und Gerätesteckdose

Sonderausführungen (auf Anfrage)

- Dichtungen und Ventilteller aus EPDM (Äthylen-Propylen), CR (Neopren)
- Exgeschütztes Gehäuse gemäß den CENELEC und nationale Normen
- Spule mit höherer Leistung
- Montagebügel für Ventile mit Messinggehäuse
- Handnotbetätigung
- Gerätesteckdose mit Leuchtdiode und Schutzbeschaltung

Installation

- Einbaulage beliebig
- Gewindeanschlüsse: ISO 7-1
- Andere Gewindeanschlüsse auf Anfrage
- Montage- und Wartungsanweisung sind jedem Ventil beigelegt
- Ersatzteile und Ersatzspulen (siehe oben)