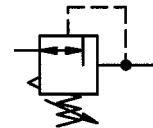




**Präzisions-  
Druckregler**  
Baugröße 3

**RP 33**  
G 1/2

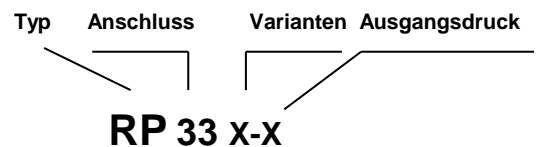
- 0,1 - 3,0 bar
- 0,2 - 6,0 bar
- 0,5 - 10,0 bar



**Kenngrößen**

<b>Typ</b>	<b>RP 33</b>
<b>Anschlussgewinde</b>	<b>G 1/2</b>
<b>Manometeranschluss</b>	G 1/4
<b>Bauart</b>	Membrandruckregler mit Sekundärentlüftung <b>Sonderausführungen auf Anfrage</b>
<b>Regelbereich p<sub>2</sub></b>	0,1-3,0 bar / 0,2-6,0 bar / 0,5-10,0 bar
<b>Einbaulage</b>	beliebig / Pfeil beachten
<b>Max. Eingangsdruck p<sub>1</sub></b>	16 bar
<b>Eigenluftverbrauch</b>	2,6 l/min, abhängig vom Sekundärdruck
<b>Befestigungsart</b>	Schalttafel, -Lochkreis Ø50,5 Winkel oder 2 Durchgangsbohrungen
<b>Mediumtemperatur</b>	max. 60°C
<b>Umgebungstemperatur</b>	max. 60°C
<b>Gewicht [g]</b>	850 / 980 mit Manometer

**Bestellhinweis**



Varianten	
K	Handrad abschließbar
Ausgangsdruck [bar]	
3	0,1 - 3,0
6	0,2 - 6,0
10	0,5 - 10,0

**Werkstoffe**

Bauteil	Werkstoff
Kopfstück (Gehäuse)	Zink - Z 410
Federhaube	POM-Ms
Membrane	→ NBR-Ms
Druckfeder	St.verzinkt
Ventilkegel kpl.	→ NBR-Ms
Gegendruckfeder	Niro
O-Ring 50 x 2	→ NBR
Deckel	PC
Federhaube abschließbar	POM-AI
Schließzylinder	Ms

**Beschreibung**

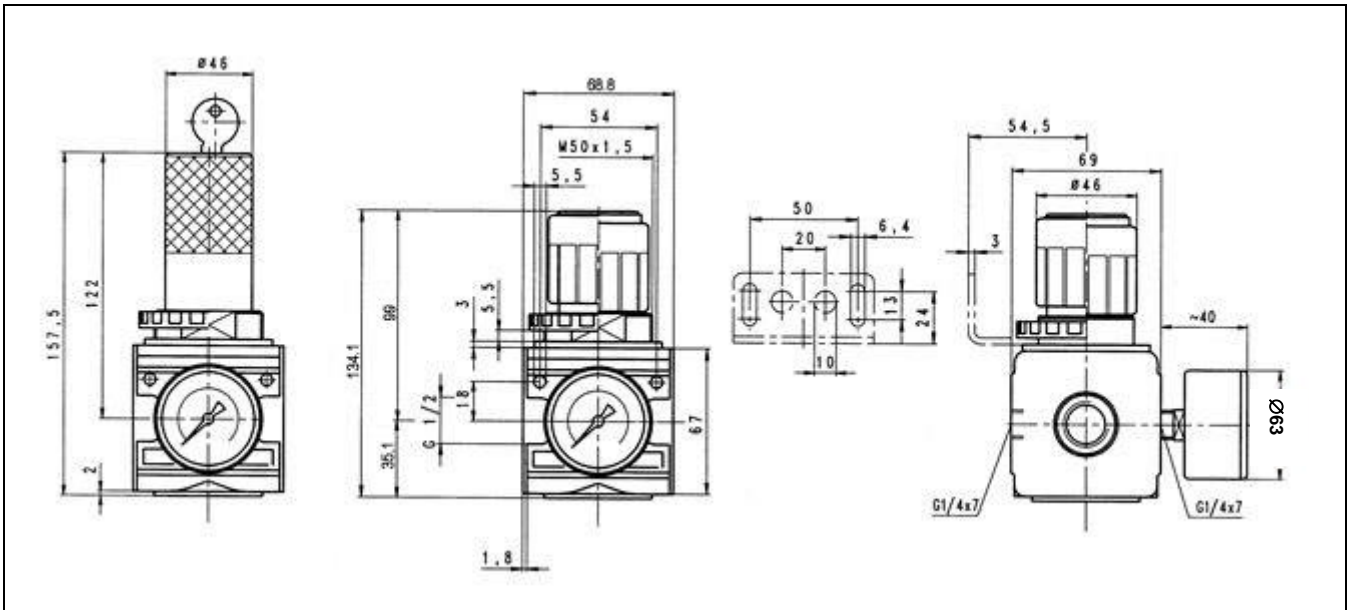
- Blockbauweise
- einfache Verblockung mehrerer Einzelgeräte mit konischen Klammern und Halbgewinden
- Verblockung erfordert Koppelpaket(e) **KP 33**
- Druckeinstellung kann durch Eindrücken des Handrades arretiert werden
- Durchflussrichtung ist durch Pfeile gekennzeichnet -**Eintritt in Pfeilrichtung**
- **Vordruckunabhängigkeit**
- Manometer Ø63 im Lieferumfang enthalten
- Manometer beidseitig montierbar
- Handrad abschließbar

**Zubehör**

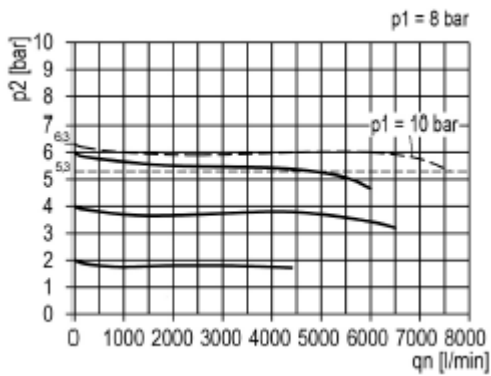
Benennung	Best.-Nr.
Mutter M 50x1,5	R 33-55
Haltewinkel m. Mutter R 33-55 kpl.	MV 50
Haltewinkel m. 2 Schrauben kpl.	ZW 33
Koppelpaket(e) zur Verblockung mit weiteren Komponenten	KP 33
Koppelpaket für Verteiler schmale Ausführung	KP 33 Z

**Hauptersatzteile**

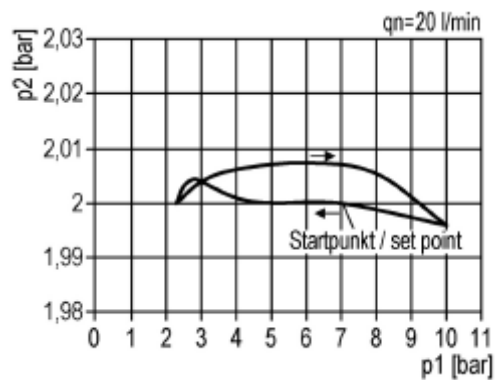
Bauteil	Teil-Nr.
→ Verschleißsteilsatz -Membrane kpl. -Ventilkegel kpl. -O-Ring 50x2	<b>22.1633.4</b>
Manometer Ø63, G1/4	
0 - 4 bar	215-KD
0 - 10 bar	217-KD
0 - 16 bar	218-KD

**Abmessungen [mm]**

**Durchflusscharakteristik**

Regelbereich 0,5 bis 10 bar


**Hysteresese**

 Hysteresese von  $p_2$  in Abhängigkeit von steigendem (fallendem)  $p_1$  bei konstanter Entnahmemenge QN 20 l/min

 Grundeinstellung (**Startpunkt**):  $p_1$ : 7,0 bar  
 $p_2$ : 2,0 bar

**Durchflussmengen**

 Durchflussmengen bei  $p_1=8$  bar

Artikel-Nr.		RP 33-3	RP 33-6	RP 33-10
Ausgangsdruck $p_2=6,3$ [bar]	QN $m^3/h$	360	360	360
Nenndurchfluss ( $\Delta p=1$ bar)	l/min	6000	6000	6000

<b>Artikel Nr.</b>	<b>Ident Nr.</b>
RP 33-3	100457
RP 33-6	100458
RP 33-10	100459
R 33-55	100440
MV 50	100439
ZW 33	100441
KP 33	100442
KP 33 Z	100443
22.1633.4	100461
215-KD	101223
217-KD	101244
218-KD	101398