

## Filterregler

BG 2

<b>FU 813</b>	<b>FU 823</b>
G 3/8	
<b>FU 814</b>	<b>FU 824</b>
G 1/2	

**5 µm**

### Beschreibung

**Filterregler** als Kombination von Zentrifugalkraftfilter und Druckregelventil der Reihe „Futura“. Filter und Regler vereinen die Druckluftaufbereitung (Filtration), die Vorwahl eines gewünschten Arbeitsdruckes (Regler) in einem Gehäuse.

### Kenngößen

Typ	FU 813	FU 823	FU 814	FU 824
Anschluss (Gewinde)	G 3/8 (HA)	G 3/8 (VA)	G 1/2 (HA)	G 1/2 (VA)
Bauart	- Zentrifugalkraft-Prinzip-Filter - Membrandruckregler mit Sekundärentlüftung			
Medium	Druckluft, neutrale Gase			
Einbaulage	senkrecht			
Temperatur Medium / Umgebung	max. 50°C			
Eingangsdruck Pe	max. 16 bar	mindestens 1,5 bar mit halbautomatischer Entleerung (HA) mindestens 1,5 bar mit vollautomatischer Entleerung (VA)		
Regelbereich (Ausgangsdruck)	0,1...1,0 bar / 0,1...2,0 bar / 0,2...4,0 bar / 0,5...8,0 bar / 0,5...10,0 bar / 0,5...16,0 bar			
Filterfeinheit	Porenweite 5 µm			
Behältervolumen	49 cm <sup>3</sup>			
Kondensatentleerung	halbautomatisch / vollautomatisch - drucklos entlüftend			
Gewicht	0,680 kg			
Befestigungsart	Winkel, Wandmontage			

### Werkstoffe

Bauteil	Werkstoff
Federhaube / Handrad	POM
Kopfstück	IXEF1022®
Membran	Messing / NBR / PA 6
Behälter	Polycarbonat
Schutzkorb	Polyamid
Behälter Metall	Zink Druckguss
O-Ringe	NBR
Filterelement	Cellpor

### Bestellhinweis

- Die Wartungseinheiten werden in Einzelverpackung geliefert
- Manometer im Lieferumfang
- Steckschloss „SS 32“ muss als Zubehör separat bestellt werden

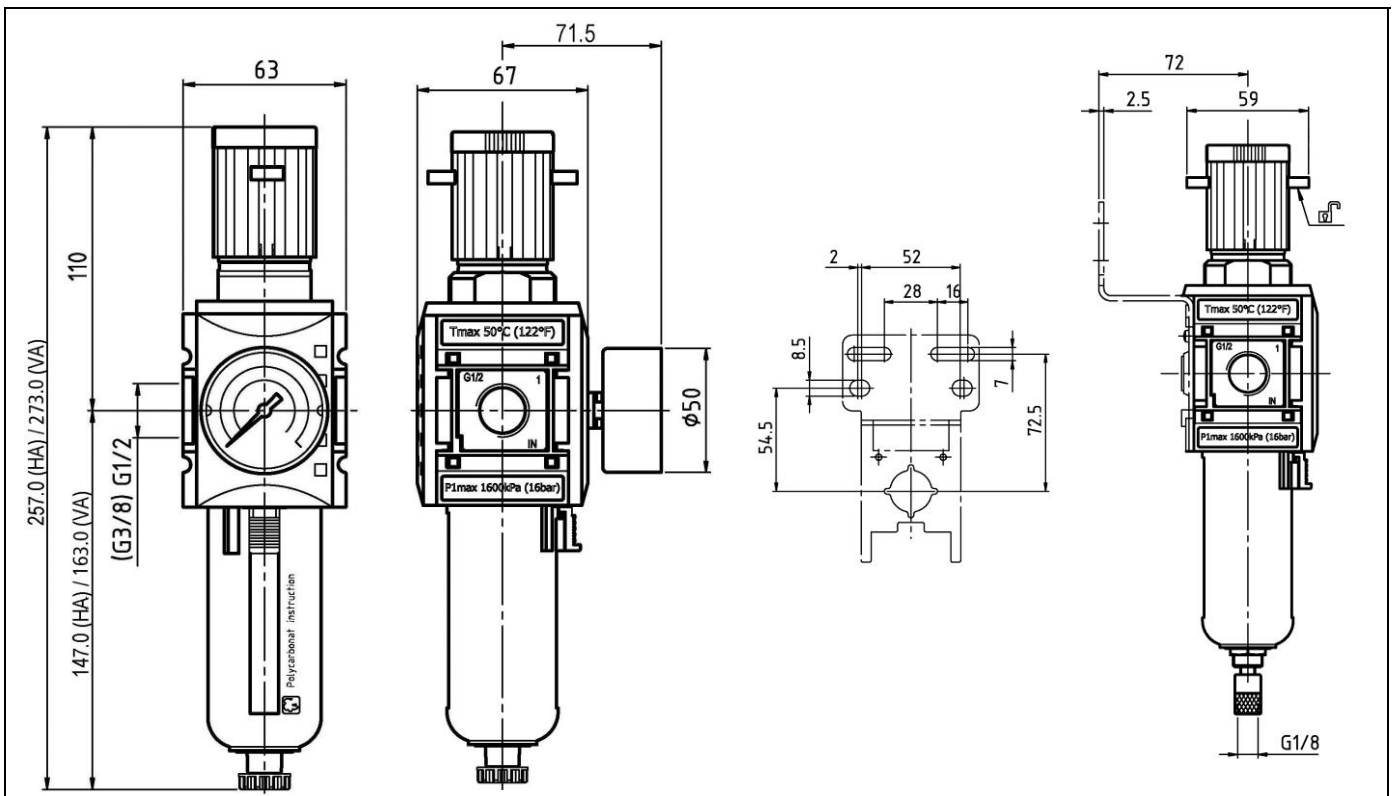
## Zubehör

Benennung	Art.-Nr.
Befestigungswinkel inkl. Schrauben	H 852
Koppelpaket mit Wandkonsole	WK 102
Koppelpaket	KP 200
Polycarbonatbehälter mit Schutzkorb / Filter	BSF 12
Polycarbonatbehälter vollautom. Ablassventil	BSF 12-A
Metallbehälter / Filter	MF 12
Metallbehälter mit vollautom. Ablassventil	MF 12-A
Steckschloss	SS 32

## Ersatzteile

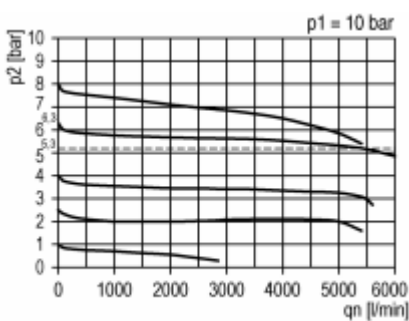
Benennung	Art.-Nr.
Dichtungssatz Druckregler	22.7180.4
Filterelement 5 µm	611.6.905

## Abmessungen

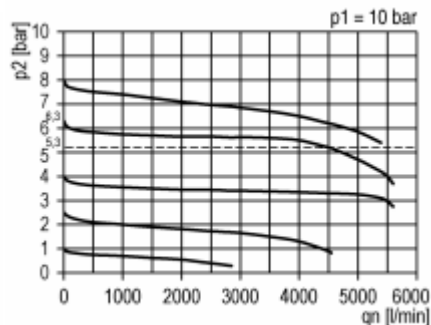


## Durchflussmengen

## Durchflusscharakteristik



Anschluss G 1/2



Anschluss G 3/8

## Hysterese

