



Kugelhahn

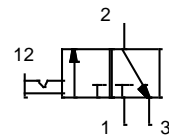
handbetätigt

BG 1

FU 951
FU 952

G 1/4

G 3/8

16 bar


Beschreibung

Handbetätigter 3/2-Wege Kugelhahn zur Belüftung bzw. Entlüftung der nachgeschalteten Druckluftanlagen.

Kenngroßen

Typ	FU 951	FU 952
Anschluss (Gewinde)	G 1/4 (Option NPT)	G 3/8 (Option NPT)
Anschluss (Entlüftung)	G 1/4	G 1/4
Bauart	3/2-Wege Sitzventil	
Betätigung	Knebel -90° drehbar („Auf – Zu“) - abschließbar mit Vorhängeschloss nach Herausziehen der Verriegelungsplatte	
Schließvorrichtung	Vorhängeschloss, Bügeldurchmesser max. 8 mm	
Entlüftung	2 → 3	
Medium	Druckluft, neutrale Gase	
Einbaulage	Im Verbund senkrecht / Einzelgeräte beliebig	
Temperatur Medium / Umgebung	max. 50°C	
Eingangsdruck Pe	max. 16 bar	
Nenndurchfluss Qn 1→2 Entlüftung 2→3	Qn = 1900 l/min (Pe 6 bar, Δp = 1 bar) Qn = 400 l/min (Pe 6 bar, Δp = 1 bar)	
Gewicht	0,230 kg	
Befestigungsart	Winkel, Wandmontage	

Werkstoffe

Bauteil	Werkstoff
Kopfstück	IXEF1022®
Deckel	Schulaform® (POM)
Dichtungen	NBR
Gegendruckfeder	Niro
Gewindeplatten	Zink Druckguss

Bestellhinweis

- Die Ventile werden in Einzelpackung geliefert

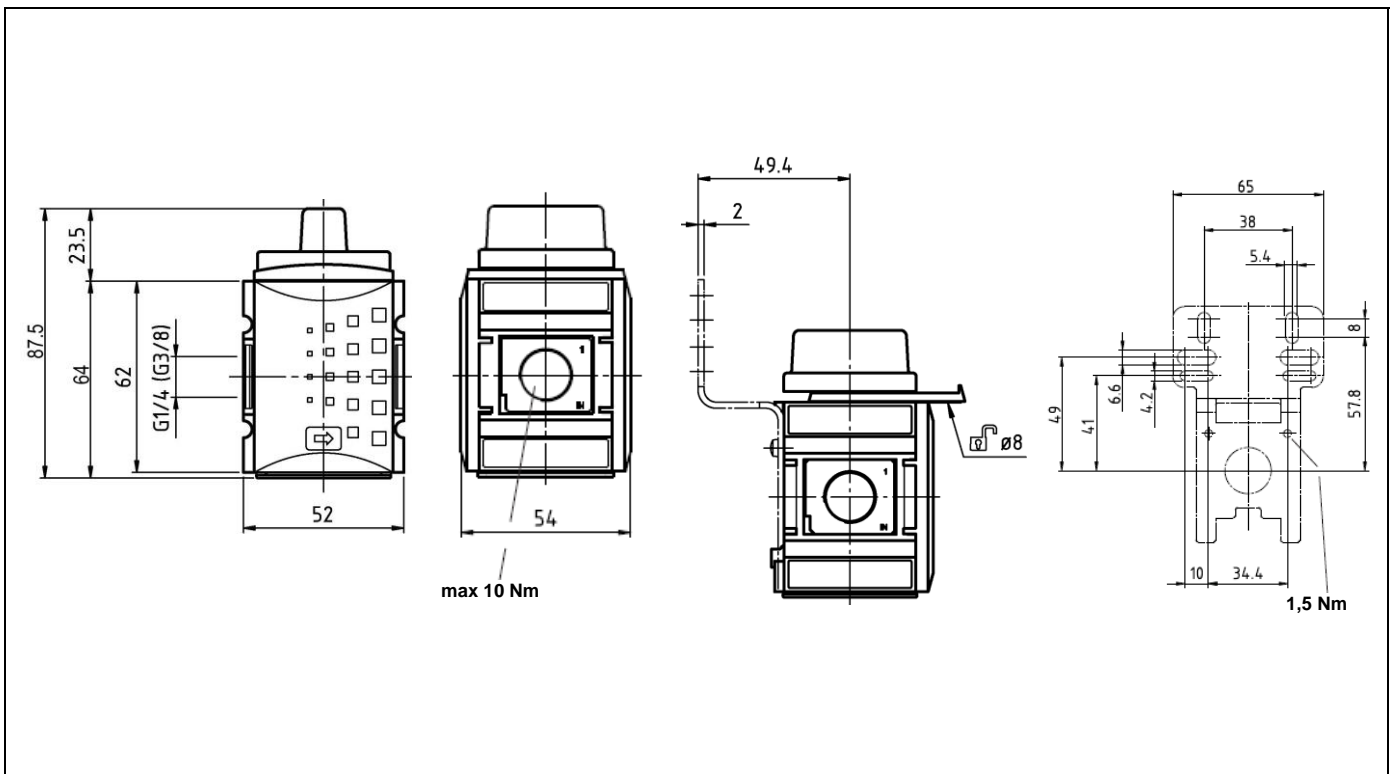
Zubehör

Benennung	Art.-Nr.
Befestigungswinkel inkl. Schrauben	H 850
Wandkonsole inkl. Schrauben	WK 100
Verblockungsset inkl. Schrauben	KP 100
Schalldämpfer-Sinterbronze, kurz	564-2
Vorhängeschloss	VS 37
Schalldämpfer-Sinterbronze	567-2/M
Wandkonsole mit Anschlussgewinde G 1/4	WK 101-14
Wandkonsole mit Anschlussgewinde G 3/8	WK 101-38

Normen und Richtlinien

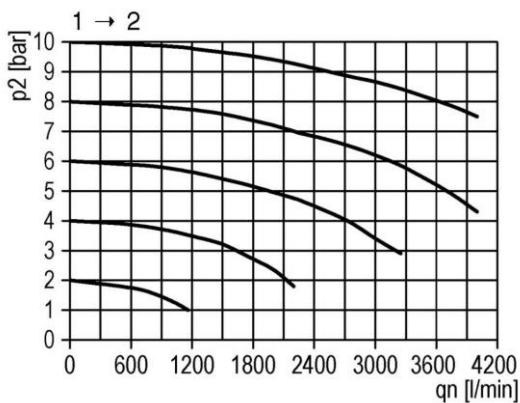
98/37/EG (DGRL)	Gültigkeitsbereich: Art.3, Abs.3 Keine Kennzeichnung (Entsprechend Anhang II, Diagramm2 gilt Art. 3, Abs. 3)
ISO 4414	(Fluidtechnik Ausführungsrichtlinien Pneumatik)

Abmessungen



Durchflussmengen

Durchflusscharakteristik 1→2



Rückentlüftung 2→3

