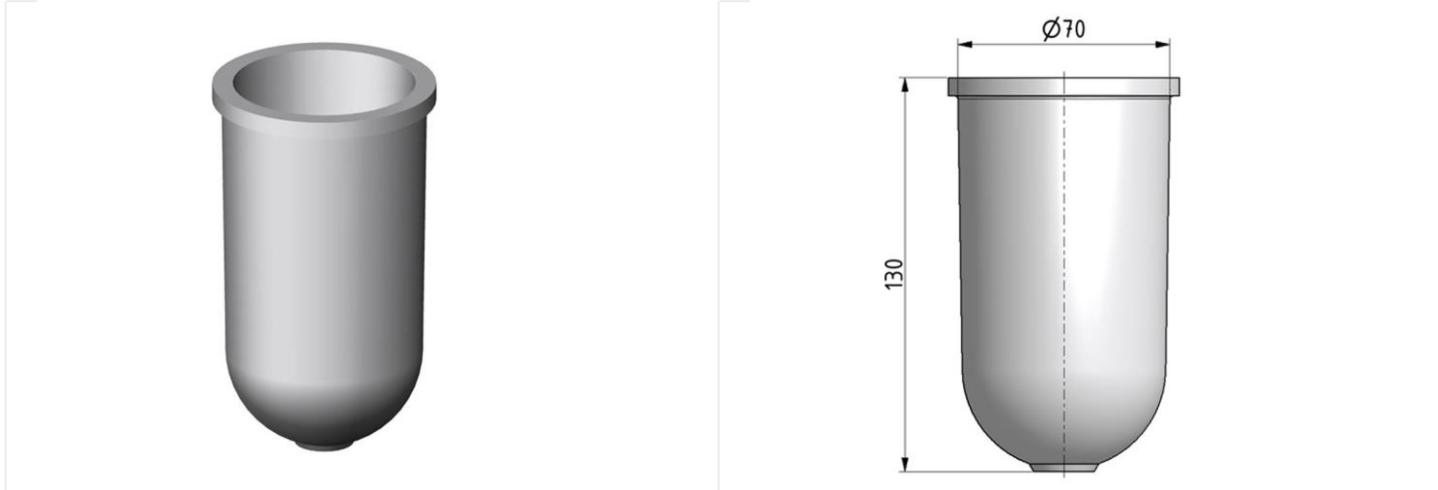


## Zubehör

Metall-Ölbehälter (silbern) mit O-Ring 67,95x2,62



Artikel-Typ	Artikel-Nummer	Serie 3	Baugröße	Gewicht
740/14	101043	Standard	BG3	0.283 kg

### Technische Daten

- Eingangsdruck P1 max.: 25 bar
- Temperaturbereich: -10°C - +60°C
- Behälter: Metallbehälter
- Befestigungsart: Überwurfmutter

### Zubehör