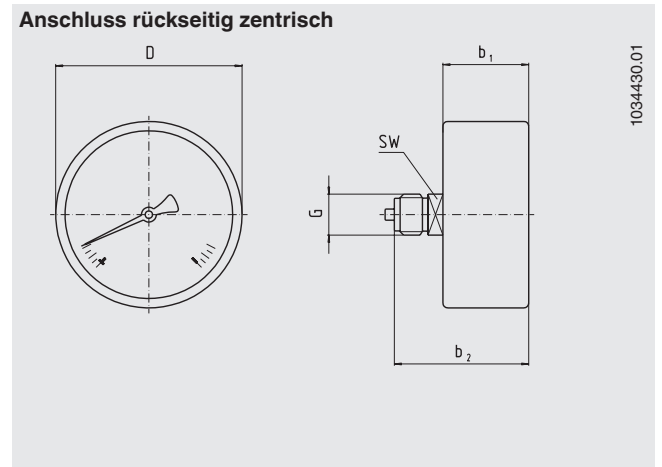
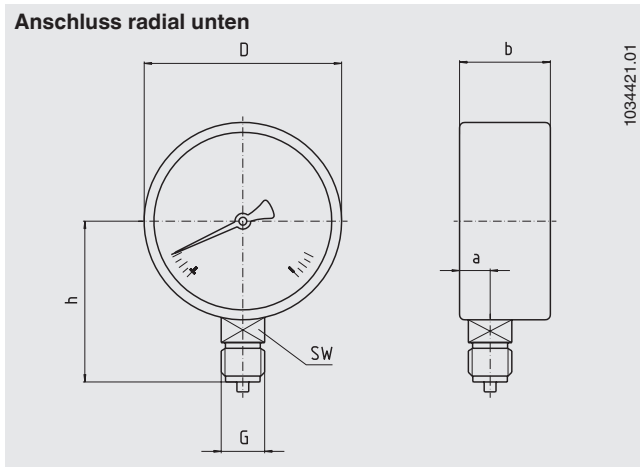


Abmessungen in mm
Standardausführung


NG	Maße in mm								Gewicht in kg
	a	b	b ₁	b ₂	D	G	h ±1	SW	
50	-	-	28	47	50	G ¼ B	-	14	0,09
63	9,5	40	36,5	54,5	63	G ¼ B	51	14	0,20

Prozessanschluss nach EN 837-3 / 7.3