

**dreiteilig, Serie »multifix«**

Dreiteilige Wartungseinheiten, bestehend aus einem vordruckunabhängigen, rücksteuerbaren Membrandruckregler mit Sekundärentlüftung, einem Zentrifugalabscheider und einem Proportionalöler.

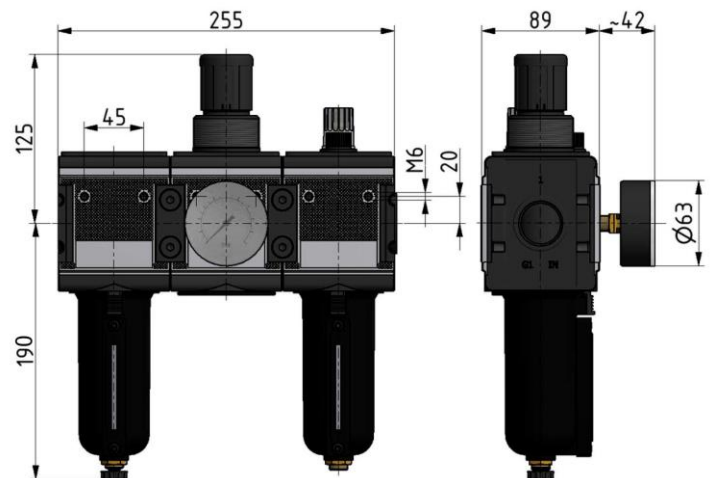
|                           |   |
|---------------------------|---|
| Regelbereich:             | 0,5 - 10 bar  |
| Mediumtemperatur max.:    | 60 °C   |
| Umgebungstemperatur max.: | 60 °C   |
| Ablassventil:             | halbautomatisch   |
| Federhaube:               | POM-Messing   |
| Dichtmaterial:            | NBR   |
| Durchflusswertmessung:    | bei $P_1 = 8$ bar, $P_2 = 6$ bar und Druckabfall $\Delta p = 1$ bar |
| Eigenluftverbrauch:       | abhängig vom Sekundärdruck  |

**Wartungseinheit, dreiteilig mit Metallbehälter und Sichtrohr, Tropfaufsatz aus Metall (Zink-Glas-NBR)**

| Artikel Nr. | Typen Nr.      | Gewinde | Eingangsdruk max.<br>bar | Gehäuse       | Filterfeinheit<br>$\mu\text{m}$ | Durchfluss<br>l/min | BG | DN |
|-------------|----------------|---------|--------------------------|---------------|---------------------------------|---------------------|----|----|
| 133129      | FRL 44 M-SR-10 | G 3/4   | 20                       | Alu-Druckguss | 5                               | 9500                | 4  | 20 |

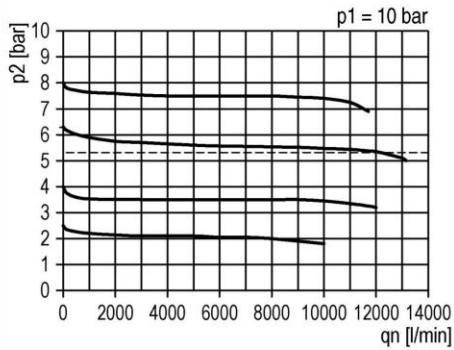
**Zubehör / Ersatzteile**

| Artikel Nr. | Typen Nr.   | Beschreibung   |
|-------------|-------------|--|
| 135858      | ZW 45       | Haltewinkel mit 2 Schrauben                                |
| 135857      | KP 45       | Koppelpaket zur Verblockung mehrerer Komponenten           |
| 135859      | KSS 45 F-HA | Polycarbonatbehälter mit Schutzkorb, halbautom. Entleerung |
| 135860      | KSS 45 F-A  | Polycarbonatbehälter mit Schutzkorb, vollautom. Entleerung |
| 135861      | MS 45 FS    | Metallbehälter mit Sichtrohr, mit halbautom. Entleerung    |
| 135862      | MS 45 FS-A  | Metallbehälter mit Sichtrohr, mit vollautom. Entleerung    |
| 135863      | KSS 45 NS   | Polycarbonatbehälter, ohne Ablassventil                    |
| 135864      | MS 45 NS    | Metallbehälter, ohne Ablassventil                          |
| 100362      | 655.6.900   | Automatisches Ablassventil                                 |
| 135855      | 22.1845.4   | Verschleißteilsatz   |
| 100144      | 6141.6.905  | Filterelement 5 $\mu\text{m}$ , Cellpor                    |
| 100392      | 1233.7.990  | Tropfaufsatz Polyamid PA                                   |
| 100393      | 1233.7.909  | Tropfaufsatz Metall  |

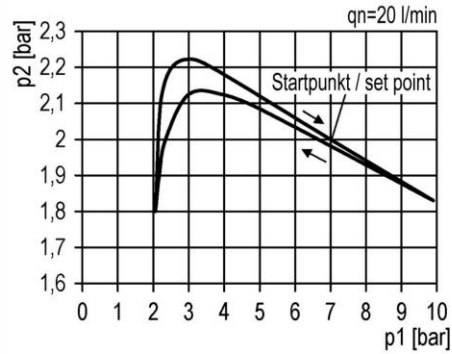




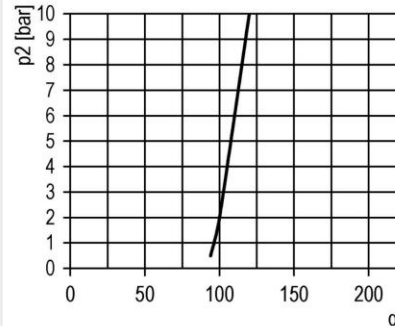
**Durchflussdiagramm**



**Hysterese**



**Öleransprechgrenze**



**Symbole**

