

## Serie »multifix«

Mit Knebelgriff, 90° drehbar, abschließbar, mit Entlüftungsbohrung.

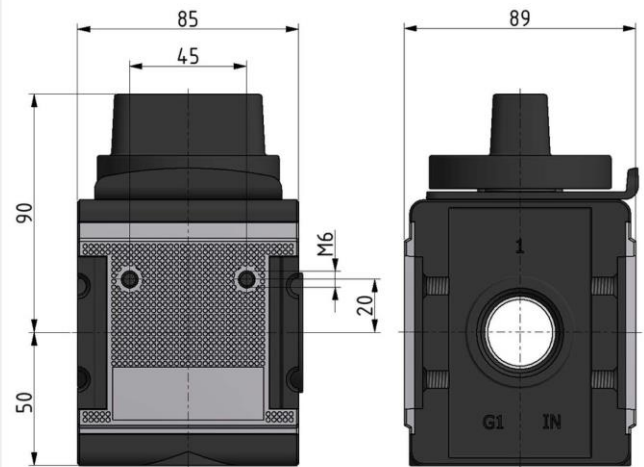
Eingangsdruck max.:	16 bar
Mediumtemperatur max.:	60 °C
Umgebungstemperatur max.:	60 °C
Betätigung:	Knebel 90° drehbar
Dichtmaterial:	NBR
Durchflusswertmessung:	bei P <sub>1</sub> = 6 bar und Druckabfall Δp = 1 bar

### Kugelhahn 3/2-Wege

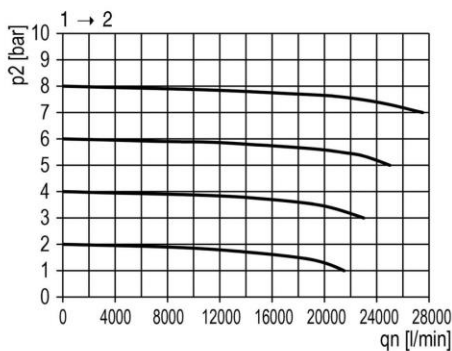
Artikel Nr.	Typen Nr.	Gewinde	Entlüftungsanschluss	Gehäuse	Durchfluss l/min	BG
133133	K 44	G 3/4	Schalldämpfer G 1/2	Alu-Druckguss	25000	4

### Zubehör / Ersatzteile

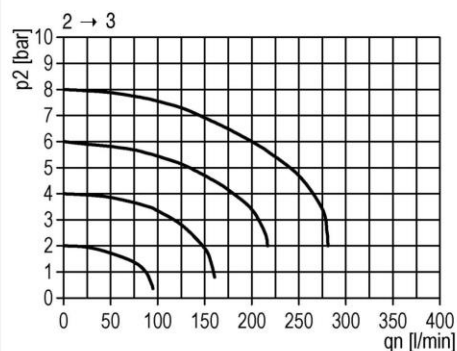
Artikel Nr.	Typen Nr.	Beschreibung
135858	ZW 45	Haltewinkel mit 2 Schrauben
135857	KP 45	Koppelpaket zur Verblockung mehrerer Komponenten



Durchflussdiagramm



Rückentlüftung



Symbole

