

zweiteilig, Serie »FUTURA-mini«

Zweiteilige Wartungseinheiten in modernem Design und mit hervorragenden Durchflusswerten.  
Arretierbarer Membrandruckregler mit Sekundärentlüftung.

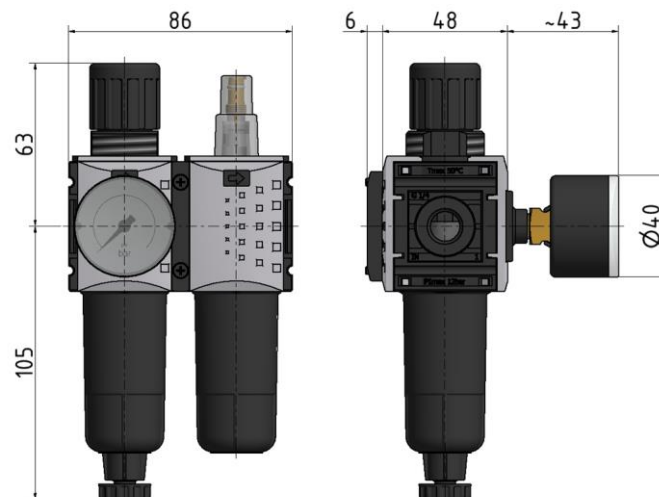
Eingangsdruck	1,5 - 12 bar
Temperaturbereich	-10 °C bis 50 °C
Medium	Druckluft, neutrale Gase
Gehäuse	PA66 GF60
Anschlussgewinde	Kunststoff
Filterelement	Cellpor (PE)
Filterfeinheit	5 µm
Tropfaufsatz	PC
Dichtmaterial	NBR
Membrane	NBR
Durchfluss	800 l/min
Durchflusswertmessung	bei P <sub>1</sub> = 10 bar, P <sub>2</sub> = 6,3 bar und Druckabfall Δ <sub>p</sub> = 1 bar

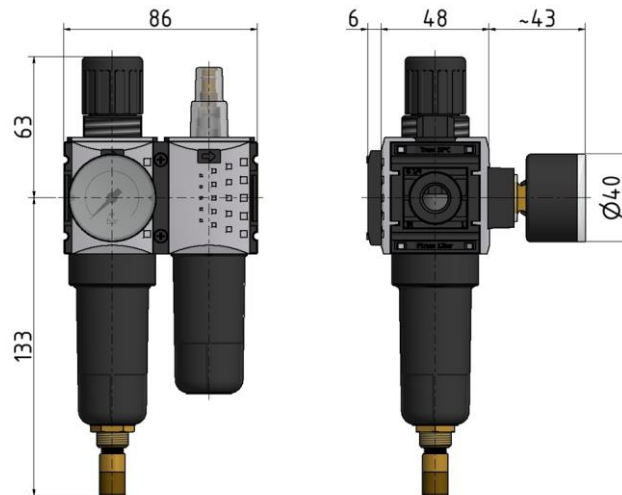
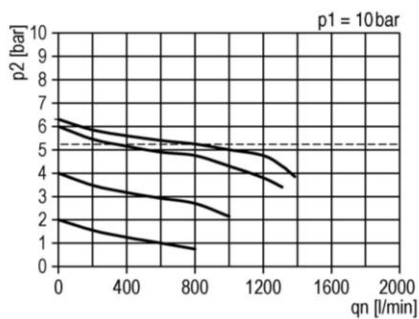
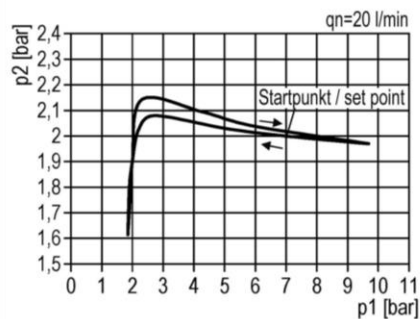
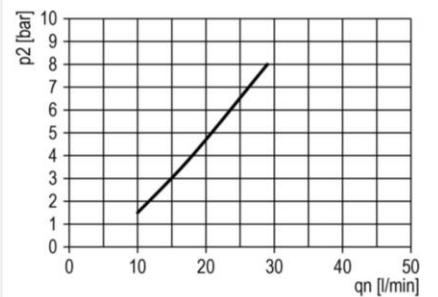
### Wartungseinheit, zweiteilig, mit Metallbehälter und Standardmanometer

Artikel Nr.	Typen Nr.	Gewinde	BG	Regelbereich bar	Manometer- anzeige bar	Kondensatablass
142475	FUM 601 M-4	G 1/4	0	0,1 - 4	0 - 6	halbautomatisch
142476	FUM 601 M-8	G 1/4	0	0,5 - 8	0 - 10	halbautomatisch
142477	FUM 601 M-10	G 1/4	0	0,5 - 10	0 - 16	halbautomatisch
142505	FUM 611 M-4	G 1/4	0	0,1 - 4	0 - 6	vollautomatisch
142506	FUM 611 M-8	G 1/4	0	0,5 - 8	0 - 10	vollautomatisch
142507	FUM 611 M-10	G 1/4	0	0,5 - 10	0 - 16	vollautomatisch

**Zubehör / Ersatzteile**

Artikel Nr.	Typen Nr.	Beschreibung
143102	R 11-55 K	Schalttafelmutter M30x1,5
143105	H 848	Befestigungswinkel inkl. 2 Schrauben
143106	H 849	Befestigungswinkel für Schalttafelgewinde
143010	WKM 100	Koppelpaket für Wandmontage inkl. 2 Schrauben und O-Ring
143022	KPM 100	Koppelpaket inkl. 2 Schrauben und O-Ring
100134	611.6.905	Filterelement 5 µm, Cellpor
100357	640/1-HA	Polycarbonatbehälter (Filter)
100383	740/01	Polycarbonatbehälter (Öler)
152077	WK 100-14	Wandkonsole mit Anschlussgewinde G 1/4
143144	640/11-A-NC	Metall-Kondensatbehälter, VA (NC)
152961	655.6.901	Automatisches Ablassventil, drucklos geschlossen (NC)
100361	KS 11 F-A	Polycarbonatbehälter mit automatischer Entleerung
143142	KS 11 F-A-NC	Polycarbonat-Kondensatbehälter, VA (NC)
100359	641/11-HA	Metallbehälter mit halbautomatischer Entleerung
100391	740/11	Metallbehälter (Öler)
100360	640/11-A	Metallbehälter mit vollautomatischem Ablassventil
118137	302.4.9	O-Ring 30x2 mm für Behälter
143131	1811.3.904	Handrad 0,1 - 4 bar
143136	1811.5.904	Druckfeder 0 - 4 bar
143140	22.7010M.4	Ersatzteilsatz für Filterregler/Regler
100362	655.6.900	Automatisches Ablassventil
100214	901.7.990	Tropfaufsatz Polycarbonat
143132	1811.3.908	Handrad 0,5 - 8 bar
143138	1811.5.908	Druckfeder 0 - 8 bar
117242	1811.3.910	Handrad 0,5 - 10 bar
117251	1811.5.910	Druckfeder 0 - 10 bar

**Halbautomatisch:**


**Vollautomatisch:**

**Durchflussdiagramm**

**Hysterese**

**Öleransprechgrenze**

**Symbole**
