

Serie »FUTURA-mini«

Druckluftanlagen oder Teile von Anlagen können durch ein elektrisches Signal ein- oder ausgeschaltet werden.  
3/2-Wege-Ausführung inklusive Schalldämpfer.  
Beim Abschalten wird die Anlage gleichzeitig entlüftet.

Eingangsdruck	2,5 - 10 bar
Temperaturbereich	-10 °C bis 50 °C
Medium	Druckluft, neutrale Gase
Einschaltdauer	100 %
Anzugsleistung bei Wechselspannung 50 Hz	2,2 VA
Halteleistung bei Wechselspannung 50 Hz	1,6 VA
Leistungsaufnahme	2,5 Watt bei Gleichspannung
Schutzart	IP 65
Elektrischer Anschluss	Gerätesteckdose EN 175301-803, Form C, Polzahl 2+PE
Gehäuse	PA66 GF60
Anschlussgewinde	Kunststoff
Durchfluss	2000 l/min
Durchflusswertmessung	bei P <sub>2</sub> = 6 bar und Druckabfall Δ <sub>p</sub> = 1 bar

### 3/2-Wegeventil, elektrisch betätigt, mit Spule 24 V DC, 2,5 Watt

Artikel Nr.	Typen Nr.	Gewinde	Abluft	BG
142520	FUM 923	G 1/4	G 1/4	0

### 3/2-Wegeventil, elektrisch betätigt, mit Spule 24 V AC, 50 Hz

Artikel Nr.	Typen Nr.	Gewinde	Abluft	BG
142521	FUM 923-AC	G 1/4	G 1/4	0

### 3/2-Wegeventil, elektrisch betätigt, mit Spule 115 V AC, 50 Hz

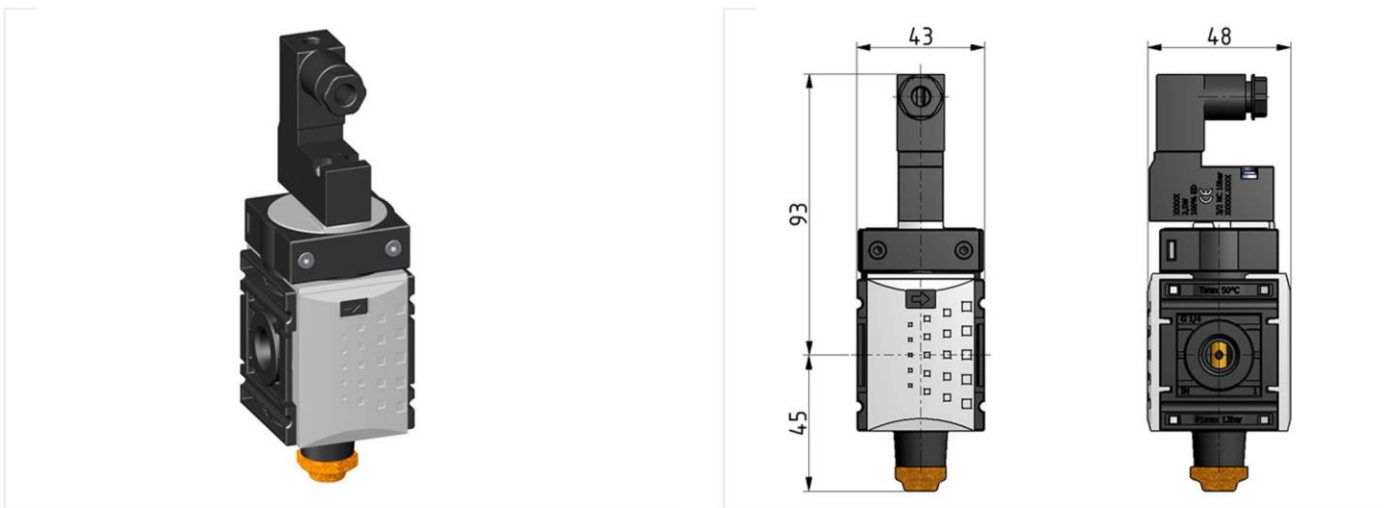
Artikel Nr.	Typen Nr.	Gewinde	Abluft	BG
142523	FUM 925	G 1/4	G 1/4	0

### 3/2-Wegeventil, elektrisch betätigt, mit Spule 230 V AC, 50 Hz

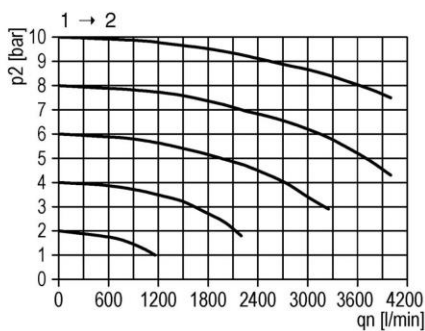
Artikel Nr.	Typen Nr.	Gewinde	Abluft	BG
142522	FUM 927	G 1/4	G 1/4	0

### Zubehör / Ersatzteile

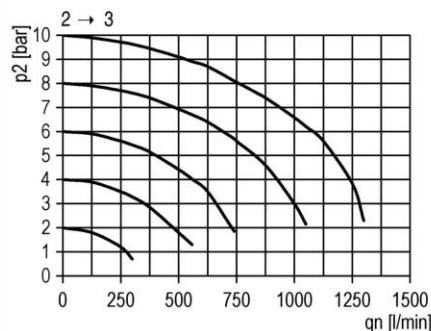
Artikel Nr.	Typen Nr.	Beschreibung
143105	H 848	Befestigungswinkel inkl. 2 Schrauben
143010	WKM 100	Koppelpaket für Wandmontage inkl. 2 Schrauben und O-Ring
143022	KPM 100	Koppelpaket inkl. 2 Schrauben und O-Ring
100405	568-2	Schalldämpfer
152077	WK 100-14	Wandkonsole mit Anschlussgewinde G 1/4
100306	400-900-42	Vorsteuerventil 24 V DC
100309	400-900-301	Vorsteuerventil 24 V AC
100308	400-900-17	Vorsteuerventil 230 V AC
154029	400-900-115	Vorsteuerventil 115 V AC
100310	1920.FU	Gerätestecker Form C



Durchflussdiagramm



Rückentlüftung



Symbole

