

zweiteilig, Serie »Standard«

Zweiteilige Wartungseinheiten, bestehend aus einem vordruckunabhängigen, rücksteuerbaren Membrandruckregler mit Sekundärentlüftung in Verbindung mit einem Zentrifugalabscheider und einem Proportionalöler.

|                                |   |
|--------------------------------|---|
| Temperaturbereich              | -10 °C bis 60 °C  |
| Medium                         | Druckluft, neutrale Gase                                      |
| Filterfeinheit                 | 40 µm   |
| Dichtmaterial                  | NBR   |
| Gehäuse                        | Zink-Druckguss / Aluminium, silber lackiert                   |
| Behältervolumen Öler           | 550 cm <sup>3</sup>   |
| Öldosierung bei qv=1.000 l/min | 1 - 2 Tropfen/min (Richtwert)                                 |
| Ölsorte                        | CL 32 nach DIN 51517 - ISO VG 32                              |
| Durchfluss                     | 4000 l/min  |
| Durchflusswertmessung          | bei P1 = 8 bar, P2 = 6 bar und Druckabfall $\Delta p = 1$ bar |

#### Wartungseinheit, zweiteilig mit Polycarbonatbehälter und Tropfaufsatz aus PA

| Artikel Nr. | Typen Nr. | Gewinde | BG | Eingangsdruck<br>max.<br>bar | Regelbereich<br>bar | Manometer-<br>anzeige<br>bar | Kondensatablass |
|-------------|-----------|---------|----|------------------------------|---------------------|------------------------------|-----------------|
| 174098      | 865 K P   | G 3/4   | 4  | 16                           | 0,5 - 10            | 0 - 16                       | halbautomatisch |
| 174099      | 866 K P   | G 1     | 4  | 16                           | 0,5 - 10            | 0 - 16                       | halbautomatisch |

#### Wartungseinheit, zweiteilig mit Polycarbonatbehälter und Schutzkorb, Tropfaufsatz aus PA

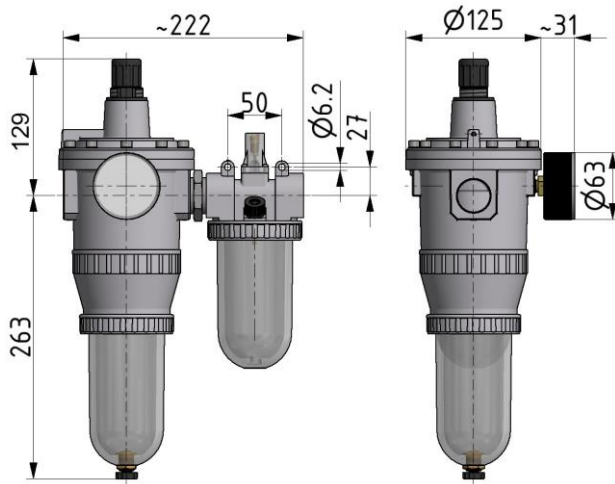
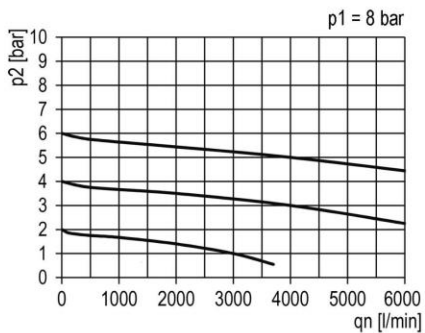
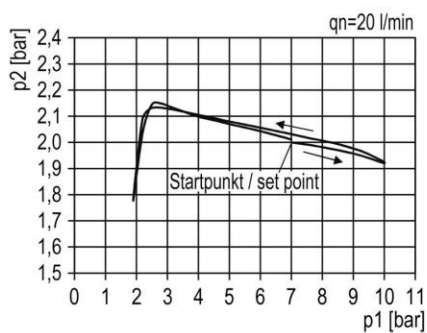
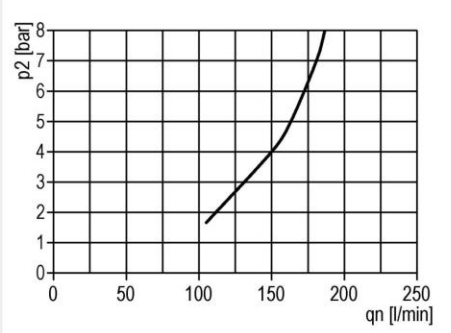
| Artikel Nr. | Typen Nr. | Gewinde | BG | Eingangsdruck<br>max.<br>bar | Regelbereich<br>bar | Manometer-<br>anzeige<br>bar | Kondensatablass |
|-------------|-----------|---------|----|------------------------------|---------------------|------------------------------|-----------------|
| 174100      | 865 S P   | G 3/4   | 4  | 16                           | 0,5 - 10            | 0 - 16                       | halbautomatisch |
| 174101      | 866 S P   | G 1     | 4  | 16                           | 0,5 - 10            | 0 - 16                       | halbautomatisch |

#### Wartungseinheit, zweiteilig mit Metallbehälter und Tropfaufsatz aus Metall (Zink-Glas-NBR)

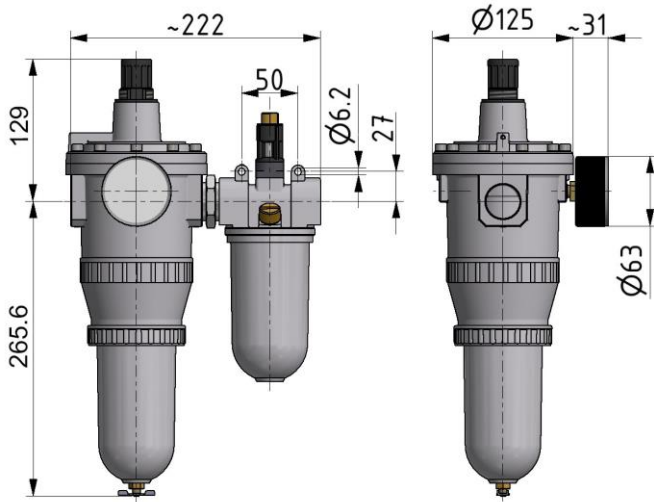
| Artikel Nr. | Typen Nr. | Gewinde | BG | Eingangsdruck<br>max.<br>bar | Regelbereich<br>bar | Manometer-<br>anzeige<br>bar | Kondensatablass |
|-------------|-----------|---------|----|------------------------------|---------------------|------------------------------|-----------------|
| 174102      | 865 M P   | G 3/4   | 4  | 25                           | 0,5 - 16            | 0 - 25                       | manuell         |
| 174103      | 866 M P   | G 1     | 4  | 25                           | 0,5 - 16            | 0 - 25                       | manuell         |

**Zubehör / Ersatzteile**

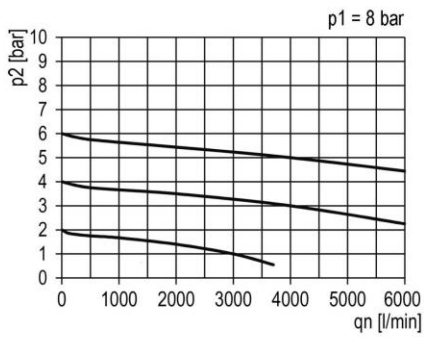
| Artikel Nr. | Typen Nr.  | Beschreibung                                |
|-------------|------------|---|
| 100845      | H 86       | Haltewinkel                                 |
| 100950      | 650/2-HA   | Polycarbonatbehälter (Filter)               |
| 101044      | 740/04     | Polycarbonatbehälter (Öler)                 |
| 100951      | 650/12     | Metallbehälter (Filter)                     |
| 101043      | 740/14     | Metallbehälter (Öler)                       |
| 100949      | SK 03      | Schutzkorb                                  |
| 100677      | 65/0-N     | Vollautomatisches Ablassventil              |
| 174104      | 22.643.4 P | Verschleißteilesatz                         |
| 100511      | 655.6.940  | Filterelement 40 µm, Cellpor                |
| 100510      | 655.6.908  | Filterelement 8 µm, Cellpor                 |
| 100794      | 760.7.990  | Tropfaufsatz Polycarbonat                   |
| 100795      | 760.7.992  | Tropfaufsatz Metall                         |
| 100796      | 760.7.1135 | Adapter zur Montage von Tropfaufsatz Metall |
| 100362      | 655.6.900  | Automatisches Ablassventil                  |

**Wartungseinheit mit Polycarbonatbehälter bzw. mit Polycarbonatbehälter und Schutzkorb**

**Durchflussdiagramm**

**Hysterese**

**Öleransprechgrenze**

**Symbole**

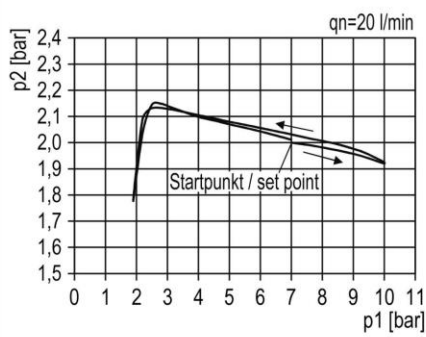

Wartungseinheit mit Metallbehälter



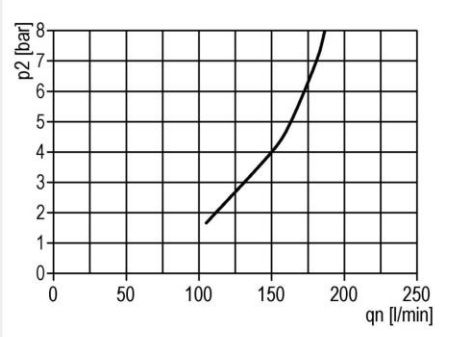
Durchflussdiagramm



Hysterese



Öleransprechgrenze



Symbole

