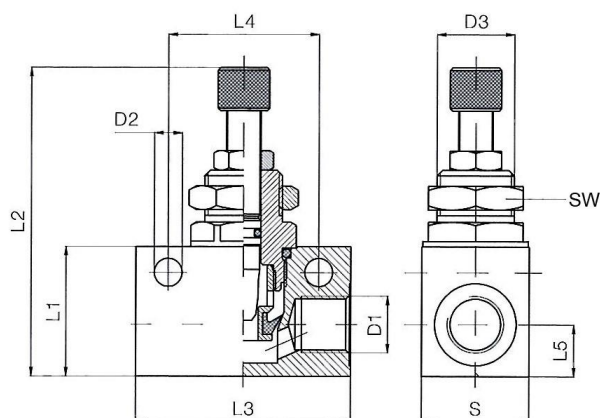
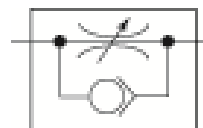


In Blockform, Edelstahl 1.4404.

Einseitiges Rückschlagventil, in der Durchflussrichtung gedrosselt, in der Gegenrichtung mit freiem Durchfluss.



Gehäuse: Edelstahl 1.4404  
 Innenteile: Edelstahl 1.4404  
 Dichtmaterial: FPM  
 Betriebsdruck: max. 10 bar  
 Betriebstemperatur: 0 °C bis +150 °C

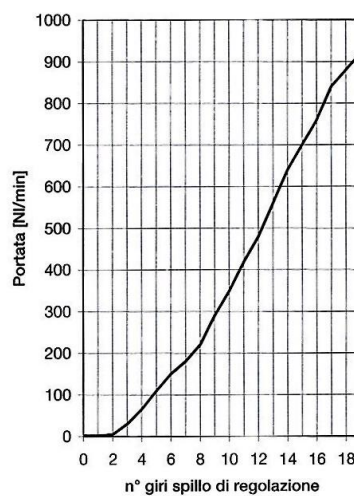
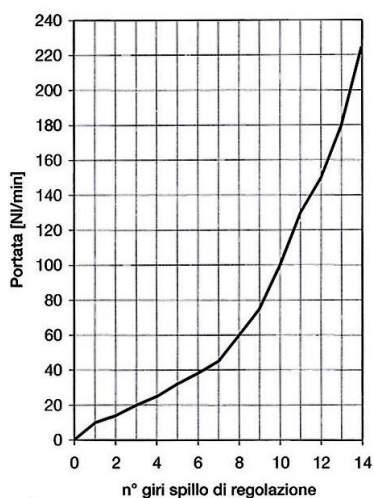


ES 225.34

## Drosselrückschlagventil, Edelstahl

Artikel-Nr.	D <sub>1</sub>	D <sub>2</sub>	D <sub>3</sub>	L <sub>1</sub>	L <sub>2max</sub>	L <sub>3</sub>	L <sub>4</sub>	L <sub>5</sub>	S	SW	Gewicht g
ES 225.33	1/8	4,5	M12x0,75	20,0	56,0	34,0	24,0	7,5	15,0	14	74,0
ES 225.34	1/4	5,5	M18x1,5	30,0	75,0	50,0	35,0	12,0	25,0	22	160,0

## Durchflüsse:



...