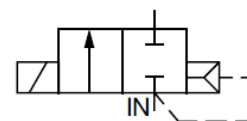


- Die Impulsmembranventile wurden speziell für die Anwendung in Entstaubungsanlagen konzipiert. Sie weisen einen hohen Durchfluss und eine lange Lebensdauer sowie ein äußerst schnelles Öffnen und Schließen auf, um einen zuverlässigen und wirtschaftlichen Betrieb zu gewährleisten. Die Ventile sind mit integrierten Steuerköpfen oder externer Steuerung ausgestattet.
- Das Eckgehäuse mit hohen Durchflusseigenschaften und die federlose Konstruktion zusammen mit den speziellen Membranen bieten die Betriebseigenschaften, die für den Einsatz in Entstaubungsanlagen erforderlich sind.
- Eingebaute Schalldämpfer gewähren einen geräuscharmen Betrieb und verhindern, dass Fremdstoffe in das Ventil gelangen.
- Die integrierten Steuerköpfe sind mit Kunststoff umspritzten Magneten der Klasse F ausgestattet.
- Die Ventile entsprechen den geltenden EU-Richtlinien.
- Das Ventil ist nicht als Absperrorgan für Standardanwendungen geeignet.

Gehäuse	Aluminium
Führungsrohr	Edelstahl
Magnetanker	Edelstahl
Gegenanker	Edelstahl
Ankerfeder	Edelstahl
Kurschlussring	Kupfer
Dichtmaterial	NBR
Medium	Luft, Spülgas, Rohgas
Mediumtemperatur	-15 °C bis 85 °C (Spülgas) - 20 °C bis 140 °C (Rohgas)
Umgebungstemperatur	-20 °C bis 85 °C
Betriebsdruck (Luft)	2 bar bis 8,5 bar
Schutzart	IP 65
Elektrischer Anschluss	Leitungsdose DIN 46244
Relative Einschaltdauer	10%, max. Einschaltzeit 1 min.
Isolationsklasse / Magnet	F (155°C)
Elektrische Ausführung	IEC 335
Magnetleistung (W)	~ 6,3 = 22

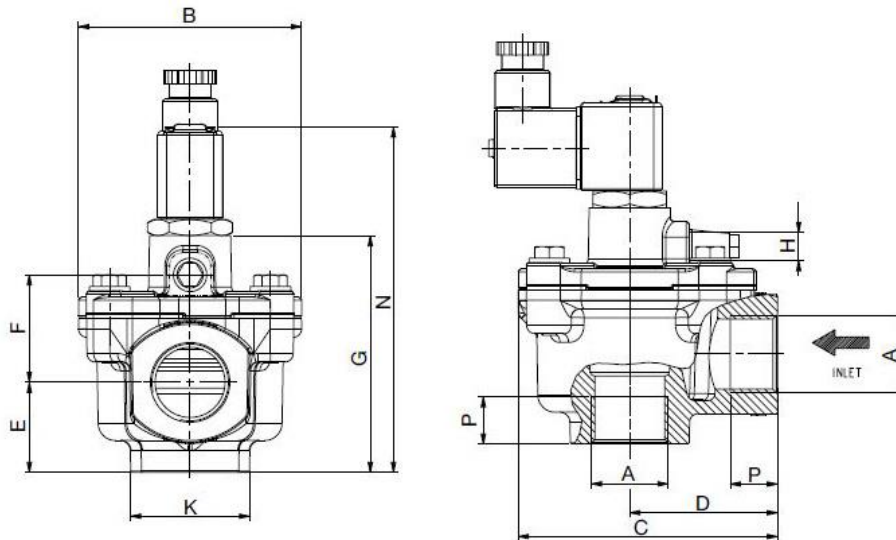


Impulsmembranventil stromlos geschlossen, 230 V, 50 - 60 Hz, interne Vorsteuerung

Artikel Nr.	Typen Nr.	Gewinde	Entlüftungs-anschluss	DN	Durchflusskoeffizient Kv (m ³ /h)	Membrane
199900	MV 4211-1	G 3/4	-	32	13	TPE
199901	MV 4212-1	G 1	-	32	20	TPE
199902	MV 4213-1	G 1 1/2	G 3/8	55	49	TPE

Impulsmembranventil stromlos geschlossen, 24 V DC (Gleichstrom), interne Vorsteuerung

Artikel Nr.	Typen Nr.	Gewinde	Entlüftungs-anschluss	DN	Durchflusskoeffizient Kv (m ³ /h)	Membrane
199903	MV 4211-1 G	G 3/4	-	32	13	TPE
199904	MV 4212-1 G	G 1	-	32	20	TPE
199905	MV 4213-1 G	G 1 1/2	G 3/8	55	49	TPE


Impulsmembranventil stromlos geschlossen, 230 V, 50 - 60 Hz, interne Vorsteuerung

Artikel Nr.	Typen Nr.	A	B	C	D	E	F	G	H	K	N	P
		mm	mm	mm	mm	mm	mm	mm	mm	mm	mm	mm
199900	MV 4211-1	G 3/4	77,0	90,0	51,0	31,0	37,0	81,5	G 1/8	41,0	119,0	16,0
199901	MV 4212-1	G 1	77,0	90,0	51,0	31,0	37,0	81,5	G 1/8	41,0	119,0	16,0
199902	MV 4213-1	G 1 1/2	135,5	132,0	72,0	39,0	56,5	133,0	G 3/8	59,0	171,0	22,0

Impulsmembranventil stromlos geschlossen, 24 V DC (Gleichstrom), interne Vorsteuerung

Artikel Nr.	Typen Nr.	A	B	C	D	E	F	G	H	K	N	P
		mm	mm	mm	mm	mm	mm	mm	mm	mm	mm	mm
199903	MV 4211-1 G	G 3/4	77,0	90,0	51,0	31,0	37,0	81,5	G 1/8	41,0	119,0	16,0
199904	MV 4212-1 G	G 1	77,0	90,0	51,0	31,0	37,0	81,5	G 1/8	41,0	119,0	16,0
199905	MV 4213-1 G	G 1 1/2	135,5	132,0	72,0	39,0	56,5	133,0	G 3/8	59,0	171,0	22,0

Installation

- Das Paket besteht aus Magnetventil, Magnet (vormontiert) und Leitungsdose (lose).
- Die Ventile können ohne Beeinträchtigung der Funktion in jeder beliebigen Einbaulage montiert werden.
- Gewindeanschluss G (ISO 228/1).
- Schnellanschluss Clamp auf Anfrage.
- Andere Gewindeanschlüsse auf Anfrage.
- Beim Anschluss der Verrohrung an den G1/8-Anschluss im Ventildeckel ist das externe ASCO-Pilotventil so nahe wie möglich am Hauptimpulsventil zu montieren. Verrohrungslängen von bis zu 3 Metern haben nur geringen Einfluss auf die Impulszeit.
- Installationen mit Verrohrungslängen von mehr als 3 Metern müssen unter Betriebsbedingungen getestet werden.
- Verrohrungsdurchmesser von 6 mm werden für alle Installationen empfohlen.
- Bei der Ausführung mit Schnellverschraubung wird die Dichtheit durch das Anpressen der Dichtung auf das Rohr erzielt.
- Montage- und Wartungsanweisungen sind jedem Ventil beigelegt.
- Konformitätserklärungen sind auf Anfrage erhältlich.
- Ersatzteilpackungen und Ersatzmagnete auf Anfrage.
- Die Eignungsprüfung für den jeweiligen Anwendungsfall obliegt dem Anwender. Es ist evtl. erforderlich, vor der Anwendung entsprechende Versuche durchzuführen, um sich vor der Verwendung der gewünschten Funktion unter der jeweiligen Bedingung selbst zu überzeugen. Alle weitergehenden Ansprüche, insbesondere Haftung für Folgeschäden, sind grundsätzlich ausgeschlossen.