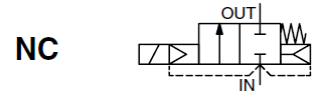


Beschreibung:

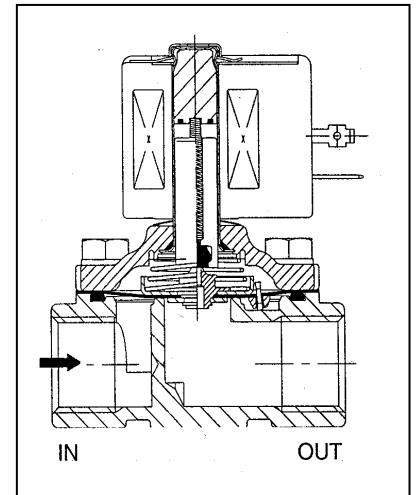
- 2-Wege-Absperrventil für die Steuerung von Luft, neutralen Gasen, Wasser, Öl und anderen Medien entsprechend den verwendeten Dichtungswerkstoffen
- Magnetventil zum Betrieb bei einem ΔP von mindestens 0,35 bar


Allgemeines:

Medium *	Luft, neutrale Gase, Wasser, Öl
Differenzdruck	siehe Kenndaten Ventilkörper [1 bar = 100 kPa]
Maximale Viskosität	65 cSt (mm ² /s)
Ansprechzeit	15 bis 60 ms

Mediumberührte Teile:*

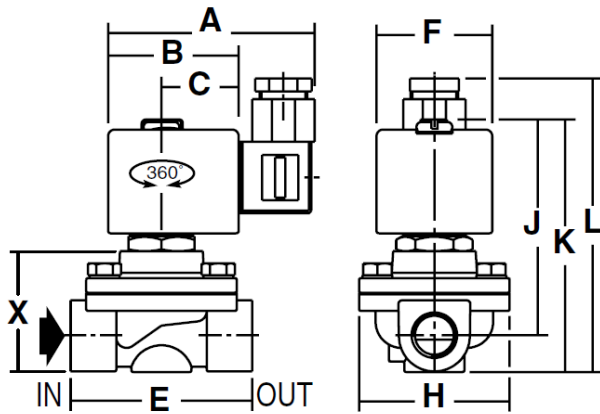
Gehäuse	Messing
Führungsrohr	Edelstahl
Magnetanker u. Gegenanker	Edelstahl
Federn	Edelstahl
Ventilsitz	Messing
Kurzschlussring	Kupfer
Isolationsklasse (Spule)	F (AC)
Elektrischer Anschluss	ISO 4400; Gerätesteckdose (PG 11P)
Elektrische Ausführung	IEC 335



* Die Beständigkeit der mediumberührten Teile gegenüber den verwendeten Medien ist zu überprüfen



Bauform 3



Magnetventil, stromlos geschlossen, 230 V, 50 - 60 Hz, vorgesteuert

Artikel Nr.	Typen Nr.	Gewinde	DN	A	B	C	E	F	H	J	K	L	X
				mm	mm	mm	mm	mm	mm	mm	mm	mm	mm
102854	MV 1216	Rp 3/8	16	75,0	45,0	27,0	70,0	39,0	58,0	72,0	86,0	103,0	46,0
102855	MV 1226	Rp 3/8	16	75,0	45,0	27,0	70,0	39,0	58,0	72,0	86,0	103,0	46,0
102856	MV 1217	Rp 1/2	16	75,0	45,0	27,0	70,0	39,0	58,0	72,0	86,0	103,0	46,0
102857	MV 1227	Rp 1/2	16	75,0	45,0	27,0	70,0	39,0	58,0	72,0	86,0	103,0	46,0
102858	MV 1218	Rp 3/4	19	75,0	45,0	27,0	70,0	39,0	58,0	72,0	86,0	103,0	46,0
102859	MV 1228	Rp 3/4	19	75,0	45,0	27,0	70,0	39,0	58,0	72,0	86,0	103,0	46,0

Magnetventil, stromlos geschlossen, 24 V DC (Gleichstrom), vorgesteuert

Artikel Nr.	Typen Nr.	Gewinde	DN	A	B	C	E	F	H	J	K	L	X
				mm	mm	mm	mm	mm	mm	mm	mm	mm	mm
102867	MV 1216 G	Rp 3/8	16	80,0	50,0	30,0	70,0	45,0	58,0	85,0	97,0	111,0	46,0
102868	MV 1226 G	Rp 3/8	16	80,0	50,0	30,0	70,0	45,0	58,0	85,0	97,0	111,0	46,0
102869	MV 1217 G	Rp 1/2	16	80,0	50,0	30,0	70,0	45,0	58,0	85,0	97,0	111,0	46,0
102870	MV 1227 G	Rp 1/2	16	80,0	50,0	30,0	70,0	45,0	58,0	85,0	97,0	111,0	46,0
102871	MV 1218 G	Rp 3/4	19	80,0	50,0	30,0	70,0	45,0	58,0	85,0	97,0	111,0	46,0
102872	MV 1228 G	Rp 3/4	19	80,0	50,0	30,0	70,0	45,0	58,0	85,0	97,0	111,0	46,0

Magnetventil, stromlos geschlossen, 230 V, 50 - 60 Hz, vorgesteuert

Artikel Nr.	Typen Nr.	Gewinde	Dicht- material	Betriebsdruck		Mediumstemperatur		Isolations- klasse	Gewicht* kg
				min. / max. (1)	bar	min. / max. (2)	°C		
102854	MV 1216	Rp 3/8	NBR	0,35 / 14		-20 / 85		F	0,8
102855	MV 1226	Rp 3/8	FKM	0,35 / 14		-15 / 120		F	0,8
102856	MV 1217	Rp 1/2	NBR	0,35 / 14		-20 / 85		F	0,8
102857	MV 1227	Rp 1/2	FKM	0,35 / 14		-15 / 120		F	0,8
102858	MV 1218	Rp 3/4	NBR	0,35 / 9		-20 / 85		F	0,8
102859	MV 1228	Rp 3/4	FKM	0,35 / 9		-15 / 120		F	0,8

Magnetventil, stromlos geschlossen, 24 V DC (Gleichstrom), vorgesteuert

Artikel Nr.	Typen Nr.	Gewinde	Dicht- material	Betriebsdruck		Mediumstemperatur		Isolations- klasse	Gewicht* kg
				min. / max. (1)	bar	min. / max. (2)	°C		
102867	MV 1216 G	Rp 3/8	NBR	0,35 / 14		-20 / 85		F	0,9
102868	MV 1226 G	Rp 3/8	FKM	0,35 / 14		-15 / 120		F	0,9
102869	MV 1217 G	Rp 1/2	NBR	0,35 / 14		-20 / 85		F	0,9
102870	MV 1227 G	Rp 1/2	FKM	0,35 / 14		-15 / 120		F	0,9
102871	MV 1218 G	Rp 3/4	NBR	0,35 / 9		-20 / 85		F	0,9
102872	MV 1228 G	Rp 3/4	FKM	0,35 / 9		-15 / 120		F	0,9

* Inkl. Magnet und Leitungsdose

(1) Detaillierte Druckangaben je Medium, siehe Kenndaten Ventilkörper.

(2) Bei Minustemperaturen können durch das Gefrieren des Mediums Schäden am Ventil entstehen.

Kenndaten Ventilkörper:

An- schluss	Nenn- weite	Durchfluss- koeffizient (Kv)		Betriebsdruckdifferenz (bar)				Spule Typen Nr.	Spule Typen Nr.	Magnetventil Artikel Nr.				
				min.	max.		min.					max.		
					Luft/Gas	=				Wasser / Öl<65cSt	=			
	(mm)	(m³/h)	(l/min)		~	=	~	=			NBR	FKM		
Rp 3/8	16	2,6	43	0,35	14	9	10	7	400-325- 1XX	400-425- 1XX	102854	102855		
													102867	102868
Rp 1/2	16	3,4	57	0,35	14	9	10	7					102856	102857
											102869	102870		
Rp 3/4	19	4,3	72	0,35	9	7	9	6			102858	102859		
											102871	102872		

Elektrische Daten:

Spulen (2)

DC (=) 12V - 24V → **Spulen für Gleichstrom** bitte mit Zusatzzeichen »G« bestellen

AC (~) 24V/50Hz - 110V/50Hz - 230V/50Hz

(1) Bei Minustemperaturen können durch das Gefrieren des Mediums Schäden am Ventil entstehen.

(2) Andere Spannungen und Frequenz 60 Hz auf Anfrage

Spule Typen Nr.	Leistung				Umgebungs-temperatur (1)	Max. zul. Betriebs-temperatur	Max.zul. Temperatur-anstieg	Isolations-klasse	Schutzart (bei montierter Gerätesteckdose)
	Anzug ~	Halten ~		hot / cold =					
	(VA)	(VA)	(W)	(W)					
400-325-1XX	34,0	15,6	6,0	7 / 9,7	-20 bis 75	155	80	F	IP 65
400-425-1XX	78,0	35,0	16,7	----					

* Spulentemperatur aufgrund der Erregung

** Zusätzliche Auswirkung der Mediumstemperatur innerhalb der im Katalog angegebenen Werte

*** Bei 100 % ED

Sonderausführungen (auf Anfrage):

- Membrane, Dichtungen und Ventilteller aus EPDM, CR, PTFE
- Spule mit höherer Leistung
- Explosionsgeschützte Gehäuse für den Einsatz in den Zonen 1/21 – 2/22, Kategorien 2-3, gemäß ATEX-Richtlinie 94/9/EG
- Explosionsgeschützte und wasserdichte Gehäuse gemäß dem NEMA-Normen
- Montagebügel
- Leitungsdose mit Leuchtdiode und Schutzbeschaltung

Installation:

- Einbaulage beliebig
- Gewindeanschlüsse Rp (ISO 7-1); andere Gewindeanschlüsse auf Anfrage
- Montage- und Wartungsanweisung sind jedem Ventil beigelegt