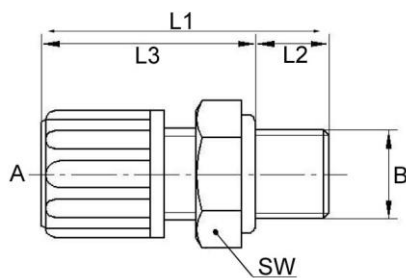


Chemisch beständig gegenüber fast allen anorganischen Säuren und Basen, auch bei hoher Konzentration und Temperaturen bis 90 °C.

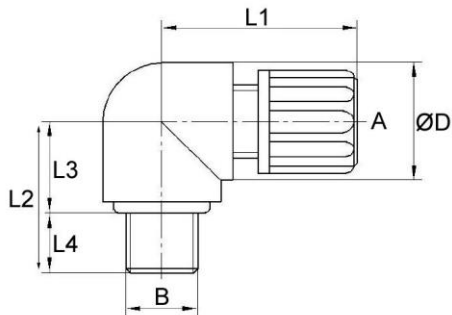
Material: Polypropylen (PP)
 Betriebsdruck: abhängig von der Betriebstemperatur
 max. 10 bar (bei 20 °C)
 max. 2,5 bar (bei 90 °C)
 Betriebstemperatur: max. 90 °C



120.11-PP

Gerade Einschraubverschraubungen mit G-Außengewinde

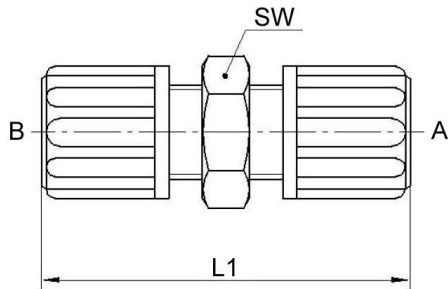
Artikel Nr.	Ident Nr.	Gewinde (B)	für Schlauch mm (A)	L1 mm	L2 mm	L3* mm	SW mm
120.01-PP	110848	G 1/8	4/6	31,5	8,0	23,5	14
120.02-PP	110849	G 1/8	6/8	36,5	8,0	28,5	17
120.03-PP	110850	G 1/8	8/10	40,5	8,0	32,5	19
120.04-PP	110851	G 1/8	9/12	44,5	8,0	36,5	22
120.11-PP	110852	G 1/4	4/6	37,0	12,0	25,0	17
120.12-PP	110853	G 1/4	6/8	41,0	12,0	29,0	17
120.13-PP	110854	G 1/4	8/10	45,0	12,0	33,0	19
120.14-PP	110855	G 1/4	9/12	49,0	12,0	37,0	22
120.21-PP	110856	G 3/8	4/6	38,5	12,0	26,5	22
120.22-PP	110857	G 3/8	6/8	42,5	12,0	30,5	22
120.23-PP	110858	G 3/8	8/10	45,5	12,0	33,5	22
120.24-PP	110859	G 3/8	9/12	49,5	12,0	37,5	22
120.31-PP	110860	G 1/2	4/6	43,0	14,0	29,0	27
120.32-PP	110861	G 1/2	6/8	47,0	14,0	33,0	27
120.33-PP	110862	G 1/2	8/10	50,0	14,0	36,0	27
120.34-PP	110863	G 1/2	9/12	54,0	14,0	40,0	27



140.61-PP

Winkel-Einschraubverschraubungen mit G-Außengewinde

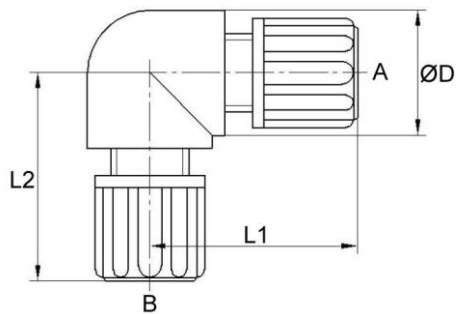
Artikel Nr.	Ident Nr.	Gewinde (B)	für Schlauch mm (A)	L1* mm	L2 mm	L3 mm	L4 mm	Ø D mm
140.51-PP	110864	G 1/8	4/6	25,0	20,0	12,0	8,0	13,0
140.52-PP	110865	G 1/8	6/8	30,0	23,0	15,0	8,0	15,0
140.53-PP	110866	G 1/8	8/10	36,0	25,0	17,0	8,0	20,0
140.54-PP	110867	G 1/8	9/12	40,0	27,0	19,0	8,0	20,0
140.61-PP	110868	G 1/4	4/6	26,0	25,0	13,0	12,0	15,0
140.62-PP	110869	G 1/4	6/8	30,0	27,0	15,0	12,0	15,0
140.63-PP	110870	G 1/4	8/10	36,0	32,0	17,0	12,0	20,0
140.64-PP	110871	G 1/4	9/12	40,0	31,0	19,0	12,0	20,0
140.71-PP	110872	G 3/8	4/6	29,0	30,0	15,0	12,0	20,0
140.72-PP	110873	G 3/8	6/8	33,0	27,0	15,0	12,0	20,0
140.73-PP	110874	G 3/8	8/10	36,0	29,0	17,0	12,0	20,0
140.74-PP	110875	G 3/8	9/12	40,0	31,0	19,0	12,0	20,0
140.81-PP	110876	G 1/2	4/6	32,0	29,0	15,0	14,0	25,0
140.82-PP	110877	G 1/2	6/8	36,0	29,0	15,0	14,0	25,0
140.83-PP	110878	G 1/2	8/10	39,0	31,0	17,0	14,0	25,0
140.84-PP	110879	G 1/2	9/12	43,0	33,0	19,0	14,0	25,0



140.01-PP

Gerade Schlauchverbindungen

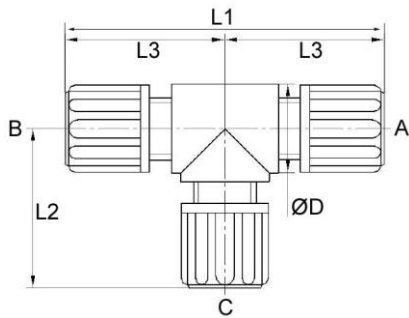
Artikel Nr.	Ident Nr.	für Schlauch mm	L1* mm	SW mm
140.01-PP	110880	4/6	39,0	14
140.02-PP	110881	6/8	49,0	19
140.03-PP	110882	8/10	55,0	22
140.04-PP	110883	9/12	64,0	24



140.11-PP

Winkel-Schlauchverbindungen

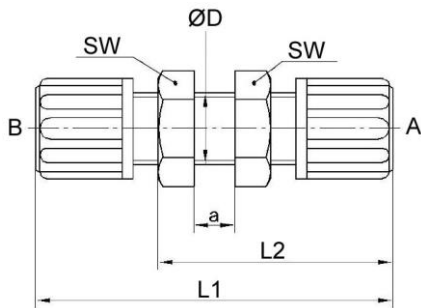
Artikel Nr.	Ident Nr.	für Schlauch mm	L1* mm	L2* mm	Ø D mm
140.11-PP	110884	4/6	25,0	25,0	13,0
140.12-PP	110885	6/8	30,0	30,0	15,0
140.13-PP	110886	8/10	36,0	36,0	20,0
140.14-PP	110887	9/12	43,0	43,0	20,0



140.21-PP

T-Schlauchverbindungen

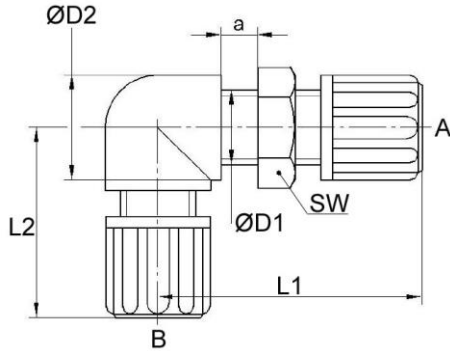
Artikel Nr.	Ident Nr.	für Schlauch mm	L1 mm	L2* mm	L3* mm	Ø D mm
140.21-PP	110888	4/6	52,0	26,0	26,0	12,0
140.22-PP	110889	6/8	62,0	31,0	31,0	15,0
140.23-PP	110890	8/10	72,0	36,0	36,0	20,0
140.24-PP	110891	9/12	80,0	40,0	40,0	20,0



140.31-PP

Gerade Schottverbindungen

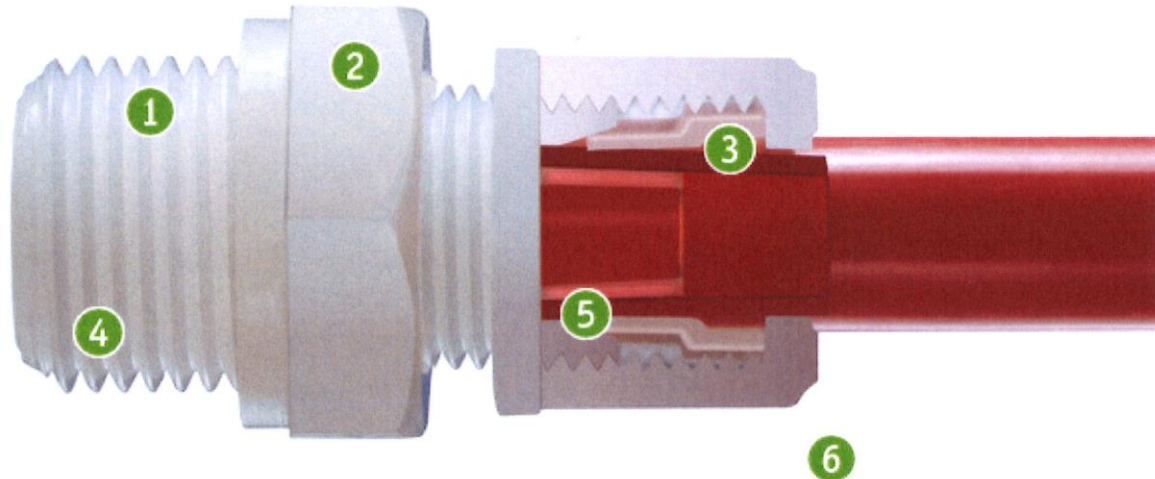
Artikel Nr.	Ident Nr.	Gewinde	für Schlauch mm	L1* mm	L2* mm	a mm	SW mm	Ø D mm
140.31-PP	110892	M10x1,0	4/6	53,0	36,0	9,0	14	10,5
140.32-PP	110893	M14x1,5	6/8	64,0	43,0	9,0	19	14,5
140.33-PP	110894	M16x1,5	8/10	73,0	49,0	10,0	22	16,5
140.34-PP	110895	M18x1,5	9/12	84,0	56,0	12,0	24	18,5



140.41-PP

Artikel Nr.	Ident Nr.	Gewinde	für Schlauch mm	L1* mm	L2* mm	a mm	SW mm	Ø D1 mm	Ø D2 mm
140.41-PP	110896	M10x1,0	4/6	43,0	25,0	9,0	14	10,5	13,0
140.42-PP	110897	M14x1,5	6/8	53,0	33,0	9,0	19	14,5	20,0
140.43-PP	110898	M16x1,5	8/10	58,0	36,0	10,0	22	16,5	20,0
140.44-PP	110899	M18x1,5	9/12	67,0	43,0	12,0	24	18,5	20,0

*bei zölligem Schlauchanschluss 2 mm dazu rechnen



1. Gewinde nahtfrei gefertigt => hohe Dichtheit, Langzeitstabilität
2. Sechskant nach DIN gefertigt
3. Keine Schlauchdehnung über 6% => Molekularstruktur des Schlauches bleibt erhalten
4. Gewinde nach DIN
5. Tülle nahtfrei gefertigt => hohe Dichtheit, Langzeitstabilität
6. Verschraubung aus PP

Das Anschlussprinzip dieser Serie beruht darauf, dass der Schlauch auf die integrierte Tülle geschoben wird. Die Arretierung erfolgt über den Klemmring, der mittels Rändelmutter auf den Schlauch wirkt. Die Tülle ist fast zylindrisch und so dimensioniert, dass auch bei ungünstigen Toleranzen keine Schlauchdehnung über 6% eintritt. Allein die Spannung, die durch die geringe Schlauchdehnung vorhanden ist, bewirkt bereits die Dichtheit der Schlauchverbindung bis 6 bar. Klemmring und Rändelmutter sind notwendig zur Sicherung gegen Längskräfte, die den Schlauch von der Tülle herunterziehen könnten. Der Klemmring bewirkt die Arretierung des Schlauches, so dass auch Scher- und Torsionswirkungen abgefangen werden. Dies ermöglicht dann den Einsatz bis 10 bar*. Die Elastizität des Klemmrings erlaubt, dass er innerhalb der gleichen Verschraubung mehrmals verwendet werden kann.

*bei Raumtemperatur – siehe Drucknutzungstabelle I

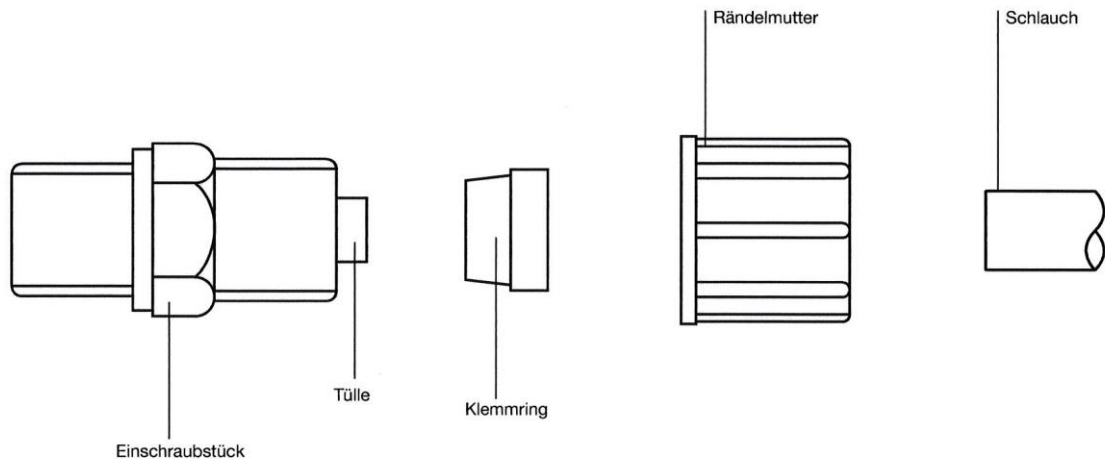
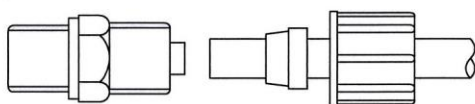
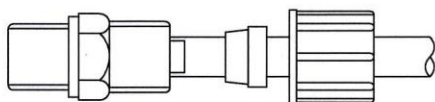


TABELLE FÜR DREHMOMENTE

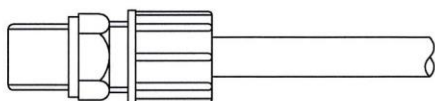
Kunststoff	Gewinde				
	G 1/8"	G 1/4"	G 3/8"	G 1/2"	G 3/4"
PP	1,0–1,5 Nm	2,5 Nm	5,0–6,0 Nm	5,0 Nm	10,0 Nm



- Verschraubung eindrehen, Drehmomente beachten (siehe Tabelle)
- Schlauch rechtwinklig abschneiden
- Rändelmutter und Klemmring wie abgebildet über das Schlauchende schieben



- Das Schlauchende bis zum Anschlag auf die Tülle schieben



- Rändelmutter von Hand aufschrauben, handfest anziehen

Drucknutzungstabelle I

Material:	PP
Druckstufe:	PN 10
20°C	100%
30°C	80%
40°C	70%
50°C	60%
60°C	50%
70°C	40%
80°C	30%
90°C	25%
100°C	20%
110°C	
120°C	
130°C	
140°C	
150°C	
160°C	
170°C	
180°C	
190°C	
200°C	
220°C	
230°C	
240°C	
250°C	