

**OMAL PNEUMATIC ACTUATORS
INSTRUCTION FOR USE
DA 8 - DA 8000 / SR 15 - SR 4000**
EN

OMAL produces a wide range of pneumatic actuators (Double Acting actuators: from 8 to 8000 Nm - Spring Return actuators: from 15 to 4000 Nm) which can meet all customers requests. Their torque curve has been made higher in the opening and closing phases to overcome the adherence of the seats which might take place when a valve has been closed for a long time. A very accurate selection of materials and their careful treatment make total reliability and high working quality possible.

- CONTROL MEDIA: Dry filtered compressed air, not necessarily lubricated (UNI EN 15714-3:2009).

- TEMPERATURE: from 0°C to +80°C; from -20°C to +80°C with dry air.

Special versions: high temperature: -20°C +150°C; low temperature: -50°C +60°C

- PRESSURE: 5,6 bar nominal pressure 8,4 bar max. (max 7,0 bar for DA8000)

NOTE: Make sure that the torque necessary to operate the valve is compatible with the actuator torque (it depends on both actuator type and air supply). Please note that the requested torque depends not only on the valve, but on the working conditions and the safety margins of the plant in question, too.

MOUNTING INSTRUCTIONS

No special measures are required for the handling of the smaller size actuators: for the series DAN1440/SRN720 is recommended the use of the appropriate means of grip and lift to avoid risks to safety of persons and damage to the product.

Remove any manual opening device from the valve, leaving the valve stem clear. Make sure that the shape of the stem fits the actuator output and that the rotation is not hindered in any way.

Mount the actuator onto the valve, centering it well on the stem. Make sure that the rotation direction is correct (see the Working diagram), in any case do not insert your hands inside the valve.

We strongly suggest checking the cleanliness of the air-supply pipes, especially when the plant is not provided with filters. A spacer between actuator and valve will be necessary with fluids at high temperatures. Before assembly check the maximum flange torque values.

NOTE: A Spring Return actuator must be provided with a filter on the air outlet hole to prevent dust and other substances from being sucked up into the actuator.

WARNING! Being pre-compressed, springs must not be disassembled from the caps. Such an operation might be very dangerous.

The actuator in some configuration has protruding and moving parts that may be a risk to the safety of persons in case of accidental contact:

-Stem
-Device switches (mechanical, pneumatic ...)

The user has to verify before the installation if any possible risk is occurring and take all the appropriate protections asking them if needed, to the producer

OMAL cannot be held responsible for any damage to people, things or animals due to an improper use of the product.

MAINTENANCE

If an OMAL actuator is properly assembled and used, it will be maintenance free, as it has been lubricated enough to last a normal working life under normal working conditions. Should it be necessary to replace its seals, we suggest turning to OMAL where the product will be overhauled first, and then tested. On request, OMAL will be willing to provide its customers with Kits and instructions (see the Table). **Maintenance tasks should be carried out by qualified personnel.**

OMAL declines any responsibility for products repaired by third parties.

For particular applications and special features, please refer to the OMAL catalogue, where you will be able to find a wide range of accessories to go with the actuators.

Disposal of products at the end of life

- Metal components can be recovered as raw materials;
- Gaskets/seals, insofar as they are contaminated by blocked fluids and lubrication materials, must be sent for disposal;
- Packaging materials that are supplied with the product must be recycled according to local waste recycling systems.

OMAL will be free to change all specifications and data included in this catalogue at any time, so as to improve the quality and the performance of its products.

**ALLGEMEINE EIGENSCHAFTEN DER
OMAL PNEUMATISCHE ANTRIEBE
DA 8 - DA 8000 / SR 15 - SR 4000**
DE

OMAL stellt eine feine abgestufte Baureihe (doppeltwirkend ab 8 bis 8000 Nm, einwirkend ab 15 bis 4000 Nm) von pneumatischen Antrieben her.

Der Kraftverlauf des Antriebes sichert Ihnen hohe Werte beim Öffnen und Schliessen des Hahnes bzw. der Klappe. Die verwendeten hochwertigen Werkstoffe und sorgfältigste Behandlung sind Garant eines langlebigen und reibungslosen Betriebes.

- STEUER-MEDIUM: gefilterte trockene oder geschmierte Druckluft (UNI EN 15714-3:2009).

- TEMPERATUR: ab -20°C bis +80°C bei trockener Luft; ab 0°C bis +80°C bei geschmierter Luft.

Spezielle Ausführungen: hohe Temperatur 20°C +150°C; niedrige Temperatur: -50°C +60°C

- DRUCKLUFT: Nenndruck 5,6 bar; max 8,4 bar. (max 7,0 bar für DA8000)

ACHTUNG: Das Drehmoment des Antriebes muss unter Berücksichtigung des Steuerdruckes zum regeltem Hahn passen. Das Drehmoment ist abhängig von dem Hahn/Klappe, den Betriebsbedingungen der Anlage und dem gewünschten Sicherheitsgrad der Anlage.

MONTAGEANLEITUNG

Keine besonderen Maßnahmen erforderlich für die Bewegung der Getriebe in kleineren Größen: für die Serie DAN1440/SRN720 den Einsatz geeigneter Mittel. Griff und heben Sie empfiehlt, um Risiken für die Sicherheit der Menschen zu vermeiden.

Von dem Hahn eventuelle Handhebel entfernen und die Zapfen des Hahnes frei lassen; kontrollieren dass die volle Drehbewegung gewährleistet ist.

Kontrollieren dass die Aufnahme des Antriebes zum Zapfen des Hahnes passt. Den Antrieb gut zentriert auf den Hahn aufbauen und darauf achten, dass die Drehbewegung des Hahnes und des Antriebes identisch ist (siehe Betriebsanweisung), auf keinen Fall Ihre Hände in den Hahn hineinstecken.

Beachten Sie besonders, dass die Luftzufuhr keine Verschmutzungen hat bzw. enthält.

Bei hohen Mediumtemperaturen muss eine Distanzwelle zwischen Hahn und Antrieb verwendet werden. Vor der Montage prüfen Sie die maximale Flansch Drehmomentwerte.

ACHTUNG: Bei einwirkenden Antrieben muss bei der Entlastungsoffnung ein Filterelement montiert sein, um das Ansaugen von Schmutzteilen zu verhindern.

ACHTUNG! Bei einwirkenden Antrieben kann die Demontage der Feder ohne Spezialwerkzeug sehr gefährlich sein.

Der Stellantrieb weist in einigen Konfigurationen vorspringende Teile und Teile in Bewegung auf, die im Fall eines zufälligen Kontaktes ein Risiko für die Sicherheit von Personen darstellen können:

-Schaft
-Endschaltvorrichtung (mechanisch, pneumatisch ...)

Es ist die Aufgabe des Benutzers, vor der Installation das eventuelle Bestehen solcher Risiken zu überprüfen und entsprechende Schutzvorrichtungen einzusetzen. Diese können eventuell beim Hersteller angefordert werden.

Bei unsachgemässer Nutzung des Produktes ist OMAL von Regreßansprüchen jeder Art entbunden.

WARTUNG

Bei korrektem Einsatz ist der OMAL Antrieb wartungsfrei. Sollten die Dichtungen ausgetauscht werden müssen, so empfehlen wir Ihnen eine Ueberarbeitung des Antriebes bei OMAL. Sollten Sie dennoch den Austausch selbst vornehmen wollen, so haben wir entsprechende Reparaturpakete fuer Sie im Angebot (siehe Tabelle); gleichzeitig müssen wir darauf hinweisen, dass die Haftung von OMAL fuer solche Antriebe erlischt.

Wartungsarbeiten sollten ausschließlich von qualifiziertem Personal durchgeführt werden.

OMAL haftet nur fuer ungeöffnete Produkte.

Fuer eventuell erforderliches Zubehör bzw. fuer sondere Anwendungen empfehlen wir unseren Hauptkatalog.

Entsorgung der Produkte am Ende ihrer Lebensdauer

- Die metallischen Komponenten können als Rohstoffe verwertet werden;
- Dichtungen/Dichtungselemente müssen entsorgt werden, da sie durch die aufgefangenen Flüssigkeiten sowie durch Schmiermittel verunreinigt sind.

- Die Verpackungsmaterialien, mit denen das Produkt versehen ist, müssen in das regional organisierte System zur Mülltrennung abgegeben werden.

Die Daten und Eigenschaften dieser Broschüre können zum Zwecke einer technischen Verbesserung auch ohne Vorankündigung verändert werden und sind daher für die Lieferung nicht bindend.


**DA 08 - DA 8000
SR 15 - SR 4000**
**2006/42/EC MACHINERY DIRECTIVE
IEC 61508 - UP TO SIL 3**

EN Before installing the actuator please read carefully this short instruction manual that contain important information regarding the installation, operation and maintenance for the scotch yoke system actuators. Keep safe this manual for future reference.

DE Drehrichtung und Stellung des Antriebes im Probelauf ueberprüfen bevor der Antriebe und lesen sie bitte gruendlich diese Anleitung wo die wichtige hinweise, die Installation, Funktion und Lagerung der Antriebe beinhaltet sind. Bewahren sie diese fuer eventuelle fragen auf.

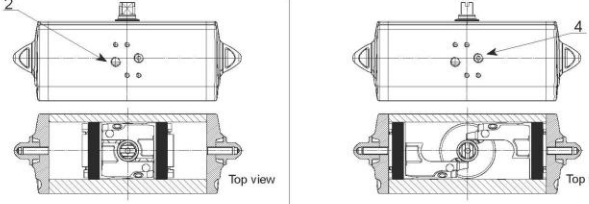
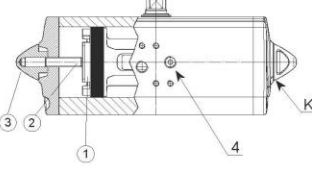
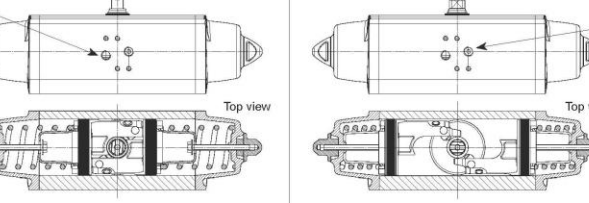
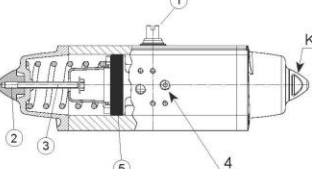
OMAL S.p.A.

Via Ponte Nuovo, 11 - 25050 Rodengo Saiano (BS) Italy
Ph. +39 030 8900145 - Fax +39 030 8900423

www.omal.com

UITGOG01 - 08/19

Actuators from 8 to 1920 Nm - Double Acting and from 15 to 960 Nm - Spring Return. For bigger size see the specific instruction

<p style="text-align: center;">Double Acting actuator working principle - Funktion des doppelwirkenden Antriebes</p>  <p>Supplying the hole "2" with air, the pistons move towards the centre and there is a counter-clockwise rotation. The drawing shows the final position. Fuehrt man Druckluft durch "2" ein, so bewegen sich die Kolben zum Zentrum: die Drehrichtung ist gegen den Uhrzeigersinn (siehe Zeichnung).</p> <p>Supplying the hole "4" with air, the pistons move outwards and there is a clockwise rotation. The drawing shows the final position. Fuehrt man Druckluft durch "4" ein, so bewegen sich die Kolben zu den Endkappen: die Drehrichtung ist im Uhrzeigersinn (siehe Zeichnung).</p>	<p style="text-align: center;">Adjustable Double Acting actuator Doppelwirkender regelbarer Antrieb</p> <p style="text-align: center;">The drawing shows an actuator which has already been adjusted In der Zeichnung schon geregelt</p>  <p>A) Druckluft durch "4" einfuehren, so bewegen sich die Kolben (Einzelteile Nr."1") zu den Endkappen des Antriebes. B) Sechskant (Einzelteile Nr."3") abschrauben. C) Druckluft von "4" abnehmen. D) Mit einem Schluessel ueber die zwei Schrauben (Einzelteile Nr."2") die gewuenschte Justierung vornehmen. Achtung: Standardjustierbereich 10°. Auf Wunsch andere Bereiche als Sonderausfuhrung moeglich. E) Druckluft durch "4" einfuehren und kontrollieren dass die Kolben und die Schrauben (Einzelteile Nr."2") anstoessen. F) Sechskant (Einzelteile Nr."3") mit O-Ring wieder montieren.</p> <p>A) Supply the hole "4" with air, so that the pistons (part no."1") get to limit switch position towards the caps B) Remove the lock nut (part no."3") acting on the hexagon "K". C) Stop supplying the hole "4" with air. D) Act on the screws (part no. 2) by means of an allen key and adjust as requested NOTE: The standard adjusting range can be 10% max. Other adjustments are available on request. E) Supply the hole "4" with air and make sure that both screws (part no."2") are against the pistons. F) Set the lock nut (part no."3") provided with an O-Ring sealing nut and cap.</p>
<p style="text-align: center;">Spring Return actuator working principle - Funktion des einfachwirkenden Antriebes</p>  <p>With no air supply, the actuator goes automatically back to its resting position, rotating in a clockwise direction. The drawing shows the final position. Put a small filter on the hole "2", so that no dust or particles will get into the cylinder chamber. Ohne Druckluft gehen die Kolben automatisch in die Ruhestellung im Zentrum: die Drehrichtung ist im Uhrzeigersinn (siehe Zeichnung). Beim Anschluss "2" ist ein Filterelement zu montieren, um Verschmutzungen zu vermeiden.</p> <p>Supplying the hole "4" with air, the pistons move outwards compressing the springs and there is a counter-clockwise rotation. The drawing shows the final position. Fuehrt man Druckluft durch "4" ein, so bewegen sich die Kolben zu den Endkappen und druecken die Feder zusammen: die Drehrichtung ist gegen den Uhrzeigersinn (siehe Zeichnung).</p>	<p style="text-align: center;">Adjustable Spring Return actuator Einfachwirkender regelbarer Antrieb</p> <p style="text-align: center;">The drawing shows an actuator which has already been adjusted In der Zeichnung schon geregelt</p>  <p>A) Durch Kontrolle des Zapfen wie in Zeichnung (Einzelteile Nr."1") sicherstellen, dass sich die Federn ohne Luftzufuhr in "4" in der Ruhestellung befinden. B) Sechskant (Einzelteile Nr."2") abschrauben. C) Die Schrauben (Einzelteile Nr."3") in Uhrzeigersinn schrauben und die gewuenschte Justierung vornehmen. Achtung: Standardjustierbereich 10°. D) Druckluft durch "4" einfuehren und kontrollieren dass die Kolben (Einzelteile Nr."3") und die Schrauben (Einzelteile Nr."3") anstoessen. E) Sechskant (Einzelteile Nr."2") mit O-Ring wieder montieren.</p> <p>A) Make sure that the springs are in resting position by looking at the shaft wrench (part no."1" in the drawing) and checking that there is no air supply in the hole "4". B) Remove the lock nuts (part no."2") acting on the hexagon "K". C) Screw the screws (part no."3") in a clockwise direction by means of a screwdriver and adjust as requested. NOTE: The standard adjusting range can be 10% max. D) Supply the hole "4" with air, make sure that both screws (part no."3") are against the pistons (part no."3"). E) Fix the lock nuts (part no."2") provided with O-Rings sealing lock nut, cap and screw.</p>

EN Before carrying out any form of maintenance on an actuator always disconnect the air and electrical supplies. Do not disassemble actuator when pressurized. Never attempt to remove the pistons from actuators body by using air pressure when the end caps have been removed. Do not shorten end cap screws. Only use screws with original length, especially for single acting actuators. When replacing part of actuators, use only spare parts supplied by OMAL or authorized distributors. Do not detach actuators from a pressurized line. In case of single acting actuators the end caps are under spring tension. Do not try to operate the actuators manually while it is pressurized. Do not attempt to adjust the end stop screws more than +2°/-8° in each end position of the piston.

DE Bei Arbeiten am Antriebe sind grundsatzlich die Luftleitungen un elektrische Versorgungsleistungen zu trennen! Schrauben der Gehausedeckel nicht unter Luftdruck loesen! Kolben nicht mittels Luftdruck "ausblasen", wenn die Deckel demontiert sind! Fuer federbelastete Antriebe sind ausschliesslich Deckelschrauben in Originallaenge zu verwenden! Bei evtl. Reparaturen sind ausschliesslich Originalersatzteile zu verwenden! Antriebe nicht von einer durchfuehrenden Leitung abbauen! Bei einfachwirkenden Antrieben stehen die Deckel unter Federspannung, Antrieb niemals bei anstehender Luft von Hand betatigen! Die Endlagerschrauben duerfen nur im Bereich +2°/-8° in jeder Kolbenlage eingestellt werden.

EN MAINTENANCE AND SPARE PARTS - VALVE ITEM 400-401

If the valves are end of line should be provided appropriate protection to avoid the security risks resulting from accidental contact with moving parts. Maintenance tasks should be performed by qualified personnel. Maintenance tasks should be performed by qualified personnel. Before carrying out maintenance to the valve:
-Always make sure that the pipeline is not pressurized.
-make appropriate cycles of flushing with inert fluid or specific passivating, if the valve detects dangerous substances, corrosive, explosive, etc..
-operate the valve by performing a cycle of opening / closing to eliminate any residual pressure trapped inside the body.

1. TAKING THE VALVE APART AND CLEANING IT

WARNING! the fluid pressure may be entrapped between the valve body cavity and the ball.

- 1.1 If the valve has been employed with dangerous fluids, proceed to flush it and wash it properly with inert fluids or passivating substances before servicing it.
- 1.2 Wear the suitable safety garments.
- 1.3 Stop the pressurization of the line (of command and of interception).
- 1.4 Turn the valve in a half-opened position to let possible residues to flow out.
- 1.5 Unscrew the valve from the pipe.

2. REPLACING THE STEM SEALS

- 2.1 Take the valve apart as explained in point 1.
- 2.2 With the valve in closed position, unscrew the quill (8) from the body (13).
- 2.3 Take the o-ring (detail 7) and the side seal (detail 9) off.
- 2.4 Take the ball out (detail 10) from the valve body.
- 2.5 Take the nut stopping plate off (detail 2) and unscrew the blocking nuts (det 3).
- 2.6 Take the stem off (detail 1), letting it slide towards the inside of the valve. By taking the stem off, details 11 and 12 remain restrained to the same, while details 4, 5, 6 and 14 remain with the body of the valve and must be removed.
- 2.7 Replace the stem seals (details 11, 12).
The re-positioning of the stem must be carried out according to the following steps:
2.8 Insert the upper seal rings (detail 12) and the o-ring (detail 11).
- 2.9 Lubricate the stem with grease that is compatible with the seals (11, 12).
- 2.10 Insert the stem in the body of the valve and through the provided hole. In order to be able to place the ball, the stem must be pointed as if the valve was in closed position.
- 2.11 Put the valve in place from above and then place the following details in this order: 14, 6, 5, 4. Be careful to position the upper seal torque (detail 14) correctly (see design). If this is wrongly placed it will wear out quickly and the valve will start leaking.
- 2.12 Screw the nut on (detail 3) applying the working torque indicated on the table, then place the stopping plate for the nuts (detail 2).
- 2.13 Insert the ball (detail 10), the side seal (detail 9), the o-ring (detail 6) and replace the quill (detail 8) on the body (detail 13).

3. REPLACING THE BALL SEALS

- 3.1 Take the valve apart as explained in point 1.
- 3.2 With the valve in closed position, unscrew the quill (8) from the body (13).
- 3.3 Take the o-ring (detail 7) and the side seal (detail 9) off.
- 3.4 Take the ball out (detail 10) from the valve body.
- 3.5 Take the other side seal that is still within the body of the valve off (detail 9).
- 3.6 Replace the seals (details 9), lubricating them with a suitable grease.
- 3.7 Insert the first side seal (detail 9), the ball (detail 10), the second side seal (detail 9), the o-ring (detail 7) and replace the quill (detail 8) on the body (detail 13).

Disposal of products at the end of life

- Metal components can be recovered as raw materials;
- Gaskets/seals, insofar as they are contaminated by blocked fluids and lubrication materials, must be sent for disposal;
- Packaging materials that are supplied with the product must be recycled according to local waste recycling systems.

Warning: the user is obliged to maintain clearly visible the marking of the valve: any further coating or painting which makes no more identifiable the marking don't is due to OMAL SpA.

The data and characteristics reported in this manual could undergo changes due to technical improvements without any advice. Therefore, they are not binding as far as the supply is concerned.

DE ITEM 400-401-KUGELHAHN WARTUNG UND ERSATZTEILE

Wenn die Venenklappen nicht zum Ende der Zeile werden sollte vorgesehen werden, einen angemessenen Schutz für die Sicherheit Risiken durch versehentlichen Kontakt mit beweglichen Teilen zu vermeiden. Wartungsarbeiten sollten ausschließlich von qualifiziertem Personal durchgeführt werden. Wartungsarbeiten sollten ausschließlich von qualifiziertem Personal durchgeführt werden. Vor der Durchführung von Wartungsarbeiten an der Armatur:
-Stellen Sie immer sicher, dass die Pipeline nicht unter Druck gesetzt wird.
-geeignete Zyklen Spülen mit inerten Flüssigkeit oder spezifische Passivieren, wenn das Ventil gefährlicher Stoffe, ätzend, explosiv, etc. erkennt.
arbeiten das Ventil, indem Sie einen Zyklus von Öffnen / Schließen, um restliche Druck im Körper gefangen zu beseitigen.

1. ABMONTIERUNG UND REINIGUNG DES KUGELHAHNES

- Bitte beachten: Der abgefangene Flüssigkeit zwischen dem Hohlraum des Kugelhahnehäuses und des Kugel eingefangen werden
- 1.1 Falls der Kugelhahn mit gefährlichen Medien verwendet wurde, muss es vor der Abmontierung sorgfältig gereinigt werden.
 - 1.2 Tragen Sie immer geeignete Schutzausrüstung.
 - 1.3 Nehmen Sie in den Leitungen den Druck ab (Steuer- und Betriebsdruck).
 - 1.4 Stellen Sie den Kugelhahn in halbgeöffnete Stellung, damit eventuelle Rückstände aus dem Kugelhahn herausfließen können.
 - 1.5 Schrauben Sie das Ventil aus der Rohrleitung ab.

2. ERSETZEN DER SPINDELDICHTUNGEN

- 2.1 Montieren Sie den Kugelhahn ab, wie es in der Position 1 beschrieben wird.
- 2.2 Beim Kugelhahn in der geschlossenen Stellung schrauben Sie die Muffe (8) vom Gehäuse (13) ab.
- 2.3 Ziehen Sie die seitliche Ring (7) und die seitliche Dichtung (9) heraus.
- 2.4 Ziehen Sie die Kugel (10) aus dem Gehäuse.
- 2.5 Entfernen Sie die Mutterhaltekappe (2). Schrauben Sie die Klemmutter (3) ab.
- 2.6 Ziehen Sie den Spindel (1) heraus, indem Sie ihn in den Kugelhahn hinein gleiten lassen. Beim Herausnehmen des Spindels bleiben die Teile 11 und 12 am Spindel haften, während die Teile 4, 5, 6, 14 im Gehäuse zurückbleiben. Sie müssen entfernt werden.
- 2.7 Ersetzen Sie die Spindeldichtungen (11, 12). Der Spindel muss dann wie folgt wieder angebracht werden:
2.8 Bringen Sie auf den Spindel die oberen Abdichtungsringe (12) und den O-Ring (11).
- 2.9 Schmier Sie den Spindel mit einem mit den Dichtungen (11, 12) kompatiblen Schmierfett.
- 2.10 Stecken Sie den Spindel in das passende Loch im Gehäuse. Damit die Kugel in den Spindel gesteckt werden kann, muss der Spindel in der Stellung "Kugelhahn geschlossen" gerichtet sein.
- 2.11 Setzen Sie oberhalb des Kugelhahns die Teile 14, 6, 5, 4 in dieser Reihenfolge. Achten Sie gut auf das obere Dichtmoment (14). Falls dies nicht in die richtige Ausrichtung (siehe Zeichnung) montiert wird, verschleißt es schnell mit darauf folgender Lackage des Kugelhahnes.
- 2.12 Schrauben Sie die Klemmutter (3) nach den in der Tabelle angegebenen Drehmomenten an. Setzen Sie die Mutterhaltekappe (2) wieder.
- 2.13 Bauen Sie den Kugelhahn (10) wieder zusammen. Verwenden Sie dabei geeignetes Material zur Dichtung der Muffe (Loctite 638 oder ähnliches).

3. ERSETZEN DER KUGELDICHUNGEN

- 3.1 Montieren Sie den Kugelhahn ab, wie es in der Position 1 beschrieben wird.
- 3.2 Beim Kugelhahn in der geschlossenen Stellung schrauben Sie die Muffe (8) vom Gehäuse (13) ab.
- 3.3 Ziehen Sie die seitliche Ring (7) und die seitliche Dichtung (9) heraus.
- 3.4 Ziehen Sie die Kugel (10) aus dem Gehäuse.
- 3.5 Ziehen Sie auch die zweite seitliche Dichtung (9) heraus, die im Gehäuse zurückgeblieben ist.
- 3.6 Ersetzen Sie die Dichtungen (9). Schmier Sie sie dann mit einem mit den Dichtungen kompatiblen Schmierfett.
- 3.7 Stecken Sie zuerst die erste seitliche Dichtung (9) und dann die Kugel (10), die zweite seitliche Dichtung (9), die seitliche Ring (7). Am Ende Muffe (8) auf Gehäuse (13) einschrauben.

Entsorgung der Produkte am Ende ihrer Lebensdauer

- Die metallischen Komponenten können als Rohstoffe verwertet werden;
- Dichtungen/Dichtungselemente müssen entsorgt werden, da sie durch die aufgefingenen Flüssigkeiten sowie durch Schmiermittel verunreinigt sind.
- Die Verpackungsmaterialien, mit denen das Produkt versehen ist, müssen in das regional organisierte System zur Mülltrennung abgegeben werden.

Achtung: Der Benutzer muß die Ventils Markierung sichtbar und lesbar erhalten, jede spätere Bekleidung und Lackierung, die des Ventils Identifizierung verdecken könnten, sind am Omal Unternehmen nicht zuzuschreiben.

Die in dieser Anleitung angegebenen Daten und Merkmale könnten jederzeit zwecks technischer Verbesserung geändert werden. Aus diesem Grund sind sie für die Lieferung nicht verbindlich.