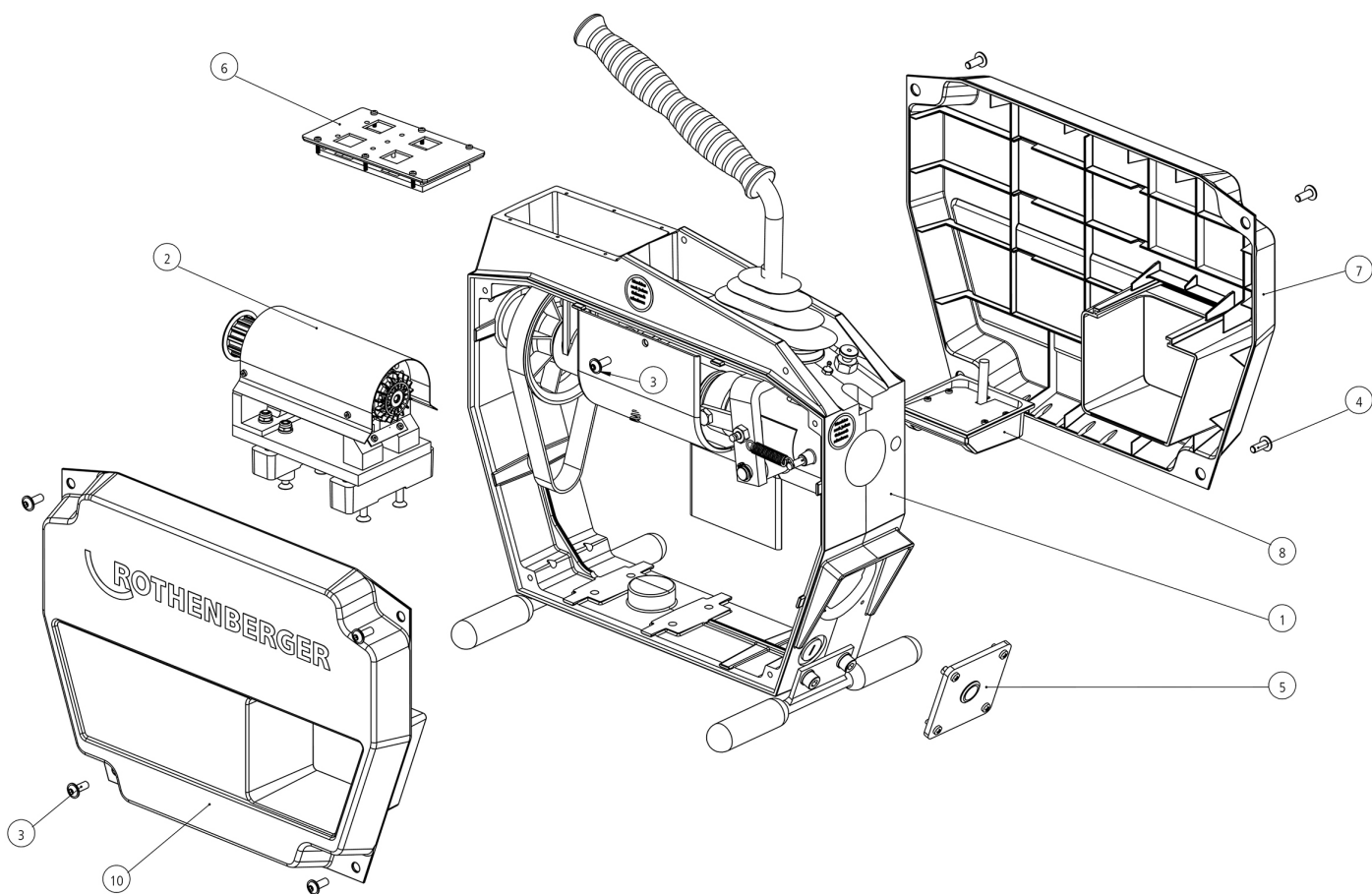


R600 VarioClean basic
No. 1200003192

Stand: 09/21



R600 VarioClean basic

No. 1200003192

Stand: 09/21

Pos.	Bezeichnung	Artikelnr.	Menge
--	Führungsschlauch FS22 f. R600/650, 4mKB	72541	1
--	Kabelbinder 4,8x186mm	H88963	2
--	ON / OFF Aufkleber R600 VarioClean	1300006483	1
--	Schlüsselring 40 mm	1300006485	1
--	Karabiner Tragegurt R600	1300006484	2
1	Rahmen / Wellen BG R600 VarioClean	1200003197	1
2	Antrieb BG R600 VarioClean	1200003194	1
3	Flachkopfschraube M6x16 ISO 7380FL	L20021	5
4	Linsen-Sicherungsschraube M6x16 schwarz	1300006481	4
5	Drucktaster BG R600 VarioClean	1200003193	1
6	Steuerung BG VarioClean	1200003195	1
7	Gehäuse links R600	1300006280	1
8	Akkuanbindung BG R600 VarioClean	1200003196	1
10	Gehäuse rechts R600	1300006281	1

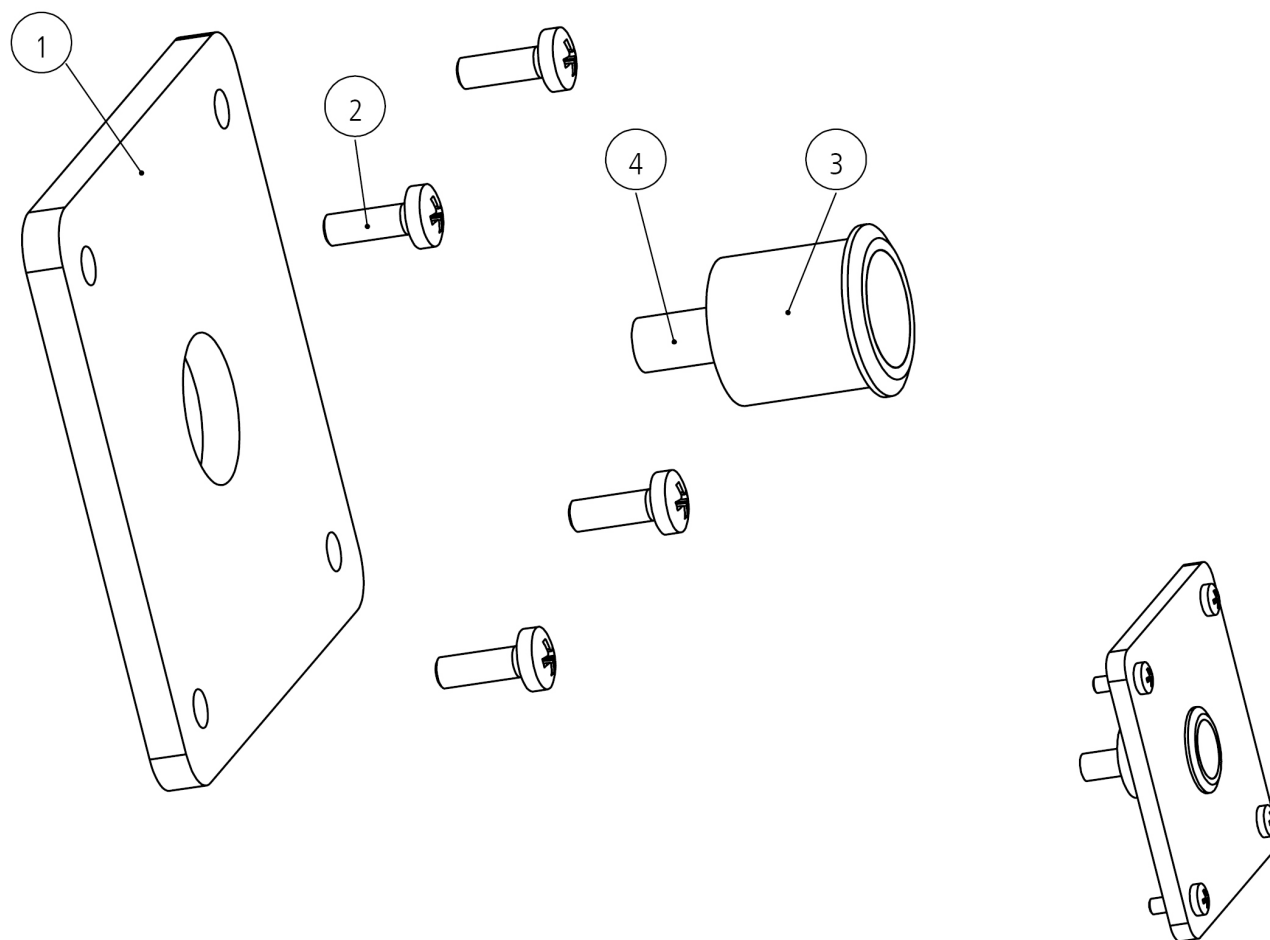
WICHTIG!

Um die Sicherheit und Zuverlässigkeit des Produktes zu erhalten, dürfen Reparaturen, Überholungs- und Einstellarbeiten nur von ROTHENBERGER Kelkheim oder autorisierten Service-Werkstätten ausgeführt werden. Verwenden Sie nur Original-Ersatzteile. Bestellen Sie Ihre Zubehör und Ersatzteile bei Ihrem Fachhändler oder nutzen Sie die Online Bestellplattform über RoService+. Bei Rückfragen stehen wir gerne zur Verfügung.

Tel. +49 6195 - 800 **8200**

Fax: +49 6195 - 800 **7491**

✉ service@rothenberger.com



Drucktaster BG R600 VarioClean
No. 1200003193

Stand: 09/21

Pos.	Bezeichnung	Artikelnr.	Menge
1	Anbindung Drucktaster R600 VarioClean	1300006288	1
2	Linsenschraube M 4x12 DIN 7985	H98333	4
3	Drucktaster R600 VarioClean	1300006287	1
4	Kabel Taster R600 VarioClean	1300006289	1

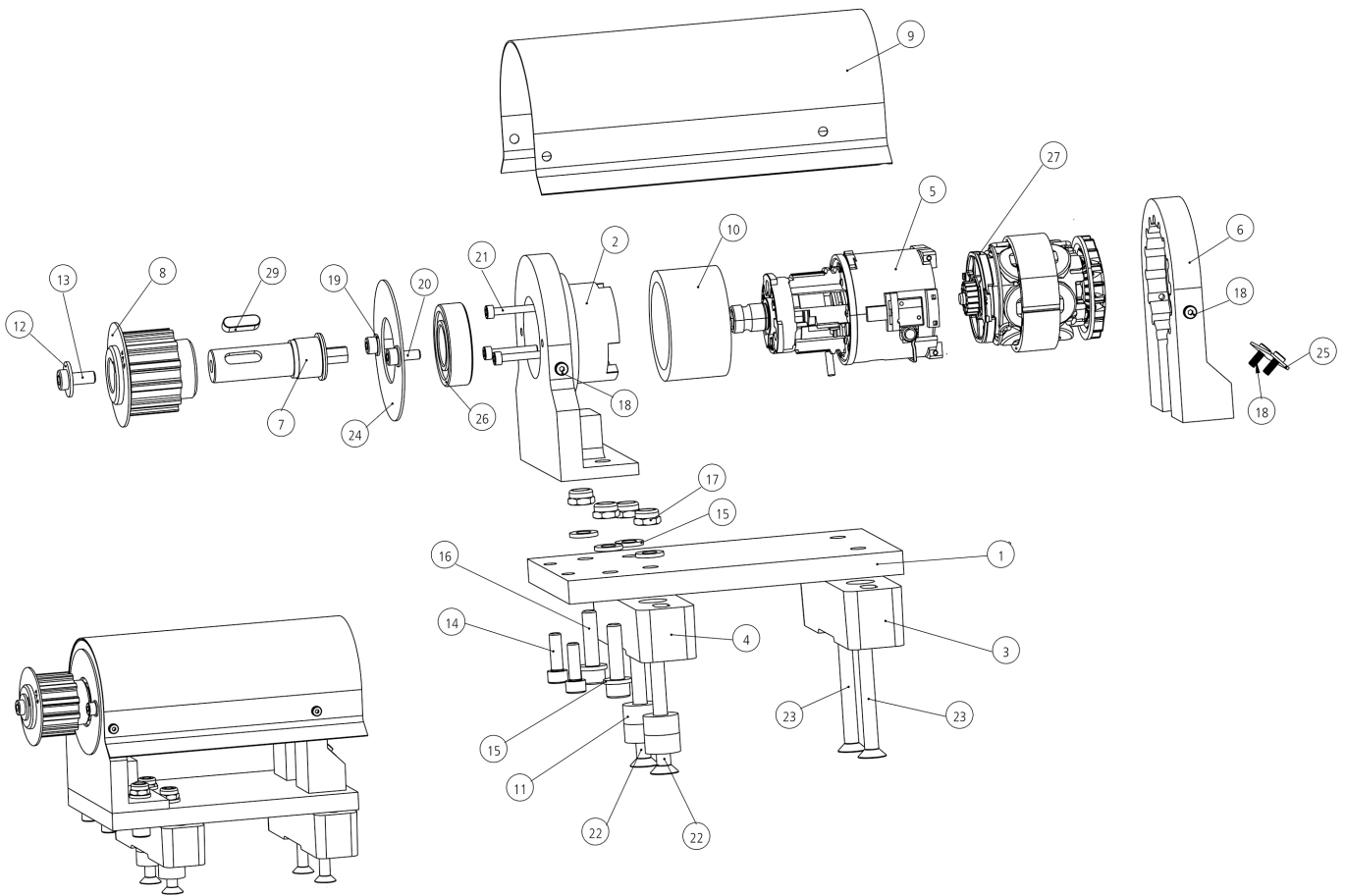
WICHTIG!

Um die Sicherheit und Zuverlässigkeit des Produktes zu erhalten, dürfen Reparaturen, Überholungs- und Einstellarbeiten nur von ROTHENBERGER Kelkheim oder autorisierten Service-Werkstätten ausgeführt werden. Verwenden Sie nur Original-Ersatzteile. Bestellen Sie Ihre Zubehör und Ersatzteile bei Ihrem Fachhändler oder nutzen Sie die Online Bestellplattform über RoService+. Bei Rückfragen stehen wir gerne zur Verfügung.

Tel. +49 6195 - 800 **8200**

Fax: +49 6195 - 800 **7491**

✉ service@rothenberger.com



Pos.	Bezeichnung	Artikelnr.	Menge
---	Kabel Antrieb VarioClean	1300006464	1
1	Grundplatte Antrieb R600 VarioClean	1300006297	1
2	Getriebeanbindung R600 VarioClean	1300006298	1
3	Isolierleiste hinten VarioClean	1300006295	1
4	Isolierleiste vorn VarioClean	1300006296	1
5	Getriebe VarioClean	1300006291	1
6	Motoranbindung R600 VarioClean	1300006294	1
7	Antriebswelle R600 VarioClean	1300006299	1
8	Zahnriemenrad R600	H98304	1
9	Abdeckung Antrieb R600 VarioClean	1300006293	1
10	Druckstück Getriebe VarioClean	1300006292	1
11	Gummiausgleichsfeder	H98248	4
12	U-Scheibe A 5,3 DIN125	H98955	1
13	Zylinderschraube DIN 6912 - M5x12 RODRUM	1300002556	1
14	Zylinderschraube M5x16 DIN912	L82426	2
15	U-Scheibe A 6,4 DIN 125	H98353	6
16	Zylinderschraube M 6x25 DIN 912	H98368	2
17	Sechskantmutter M6 DIN 985	H88501	4
18	Zylinderschraube DIN7984 - M3x8	F95045	6
19	U-Scheibe DIN125 A4,3 VZ.	L82398	2
20	Zylinderschraube DIN 912 M4 x 10	L82308	2
21	Zylinderkopfschraube DIN 912 M3x20	1300006458	3
22	Senkschraube DIN 7991 - M6x60	1300006461	2
23	Senkschraube DIN 7991 - M6x55	1300006460	2
24	Abdeckung Lager R600 VarioClean	1300006463	1
25	Kabelführung Antrieb VarioClean	1300006462	1
26	Rillenkugellager 17/35-10	1300006300	1
27	Motor VarioClean	1300006290	1
29	Passfeder DIN 6885 A5x5x16	1300002539	1

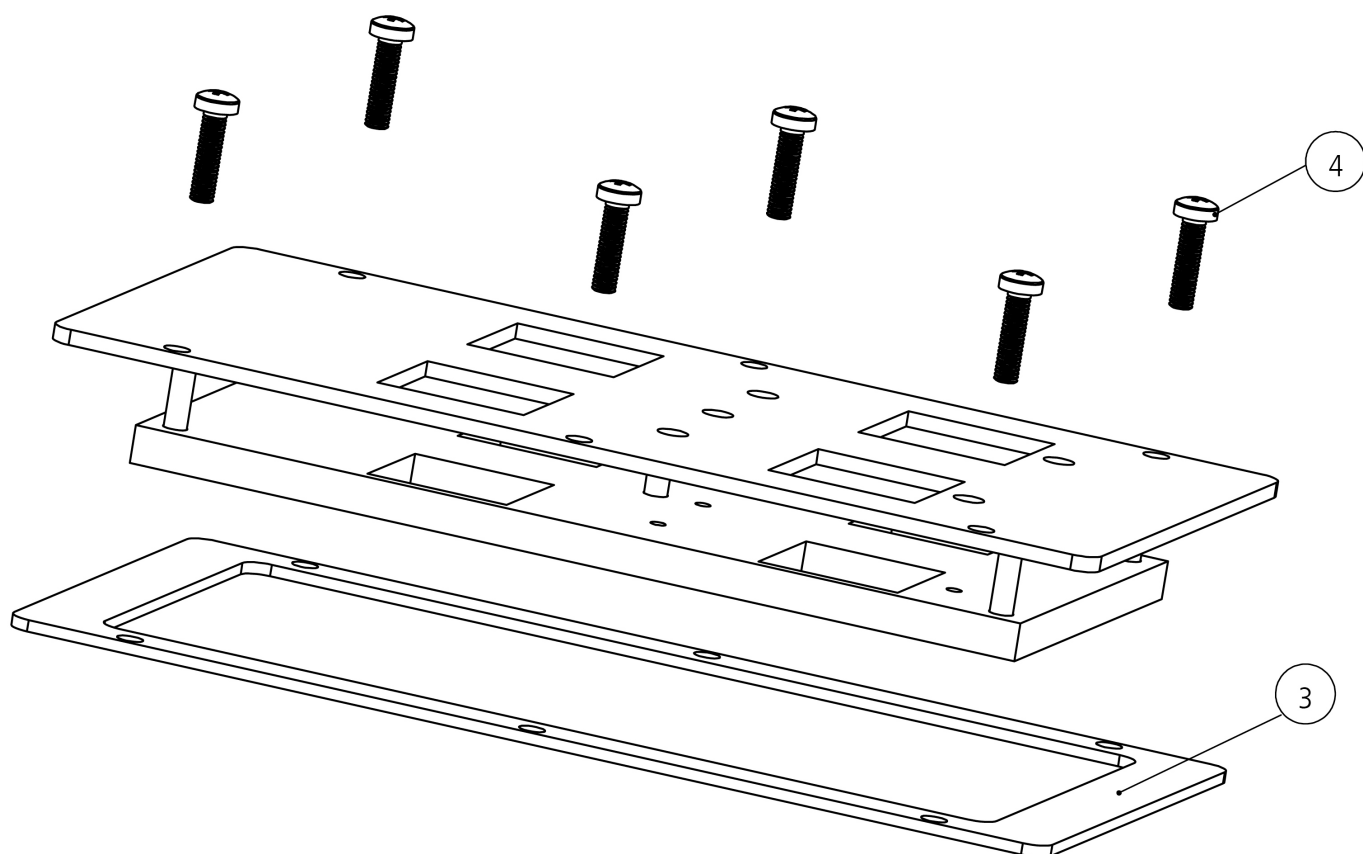
WICHTIG!

Um die Sicherheit und Zuverlässigkeit des Produktes zu erhalten, dürfen Reparaturen, Überholungs- und Einstellarbeiten nur von ROTHENBERGER Kelkheim oder autorisierten Service-Werkstätten ausgeführt werden. Verwenden Sie nur Original-Ersatzteile. Bestellen Sie Ihre Zubehör und Ersatzteile bei Ihrem Fachhändler oder nutzen Sie die Online Bestellplattform über RoService+. Bei Rückfragen stehen wir gerne zur Verfügung.

Tel. +49 6195 - 800 **8200**

Fax: +49 6195 - 800 **7491**

✉ service@rothenberger.com



Steuerung BG VarioClean

No. 1200003195

Stand: 09/21

Pos.	Bezeichnung	Artikelnr.	Menge
--	Adapterplatine Hallsensoren VarioClean	1300006467	1
--	Hallsensorkabel Steuerung VarioClean	1300006468	1
3	Dichtung Steuerung VarioClean	1300006469	1
4	Linienkopf Sicherungsschraube M3x6 sw	1300006470	6

WICHTIG!

Um die Sicherheit und Zuverlässigkeit des Produktes zu erhalten, dürfen Reparaturen, Überholungs- und Einstellarbeiten nur von ROTHENBERGER Kelkheim oder autorisierten Service-Werkstätten ausgeführt werden. Verwenden Sie nur Original-Ersatzteile. Bestellen Sie Ihre Zubehör und Ersatzteile bei Ihrem Fachhändler oder nutzen Sie die Online Bestellplattform über RoService+. Bei Rückfragen stehen wir gerne zur Verfügung.

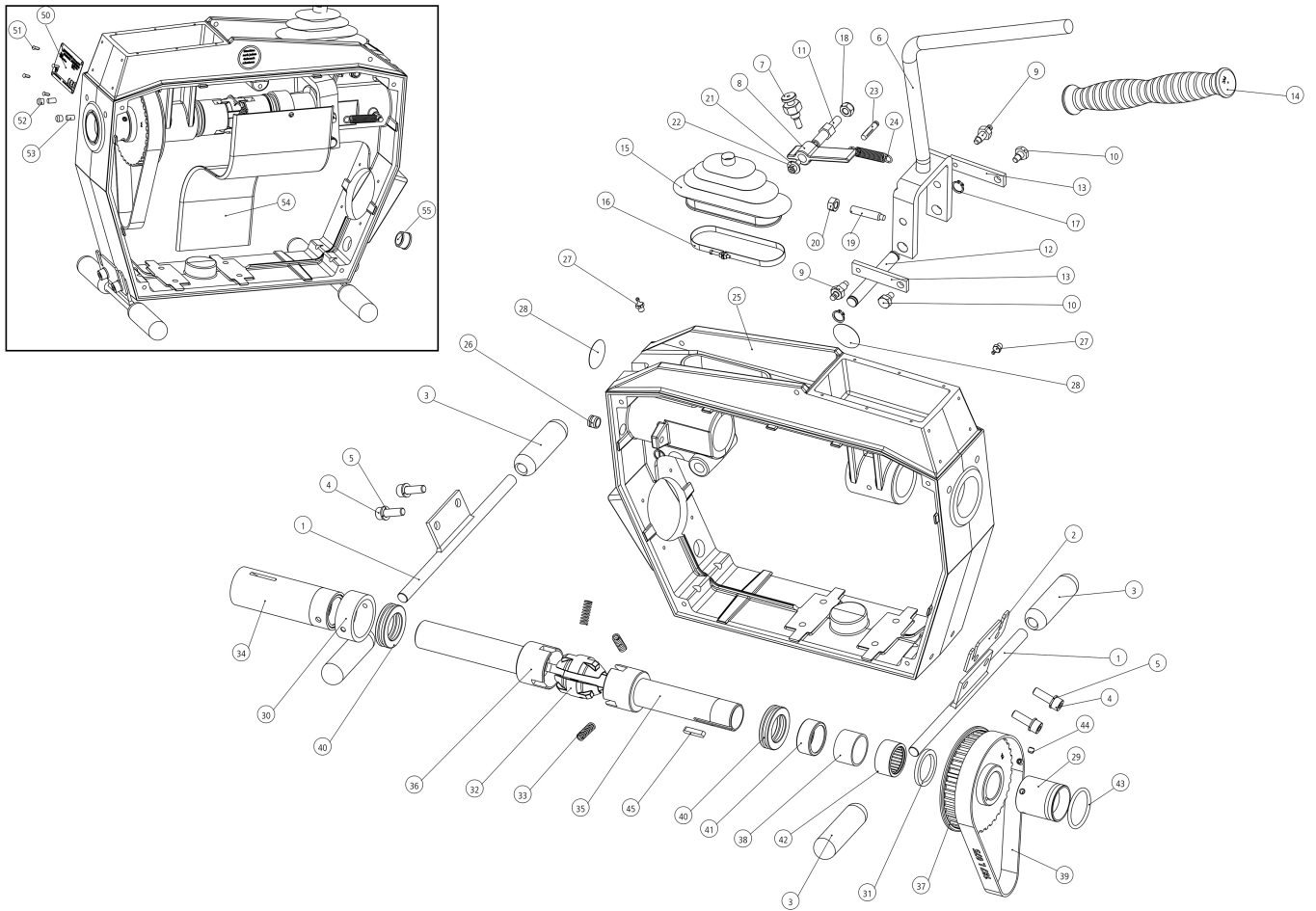
Tel. +49 6195 - 800 **8200**

Fax: +49 6195 - 800 **7491**

✉ service@rothenberger.com

Rahmen / Wellen BG R600 VarioClean
No. 1200003197

Stand: 09/21



Pos.	Bezeichnung	Artikelnr.	Menge
1	Fuss R550 / 600 / 650	H90103	2
2	Kupplungshalter R600/R650	H98232	1
3	Gummipuffer für Fuss	H98256	4
4	Zylinderschraube M 8x25 DIN912	H98262	4
5	Federring A8,1 DIN127	H98263	4
6	Handhebel neue Ausf. R600/R650	H98400	1
7	Schnäpper R550-R650, neue Ausf	H90111	1
8	Hebelsperre R600/R650	H98401	1
9	Gelenkbolzen hinten R550/600	H98285	2
10	Gelenkbolzen vorn R550/600/650	H98287	2
11	Bolzen für Hebelsperre	H98451	1
12	Bolzen für Handhebel	H98452	1
13	Gelenklasche für R600/R650	H90130	2
14	Ballengriff PVC f. R550-R750	H98397	1
15	Faltenbalg für R550 - R750	H98395	1
16	Schlauchschelle Bandbreite 7mm	H97456	1
17	Sicherungsring DIN 471 - 12x1	H98973	2
18	Sechskantmutter DIN 985 - M8	H88502	1
19	Gewindestift M8 x 50 DIN 471	H88603	1
20	Sechskantmutter M8 DIN 934	H98289	1
21	U-Scheibe A 5,3 DIN125	H98955	1
22	Zylinderschraube DIN 912 - M5x12	H98669	1
23	Passkerbstift DIN 1469 - 6x28 DIN 1469	H88582	1
24	Zugfeder für R600/650	H90150	1
25	Rahmen R600 VarioClean	1300006478	1
26	Verschlussstopfen R550/600	H98358	1
27	Schmiernippel M 6x1 DIN 71412	H98963	2
28	Aufkleber Etiket-Schmieranweisung	H99079	2
29	vordere Kappe metrisch R600	H99683	1
30	Druckring R600	H98281	1
31	Anlaufscheibe R600/R650	H98473	1
32	Klemmbackenschale R600	H99746	3
33	Druckfeder für KlemmbackenR600	H98273	3
34	Schubbuchse mit Nadellagern R600	H98278	1
35	Konuswelle R600/R650	H98474	1
36	Konushülse, hinten Formschluss	H98475	1
37	Zahnriemenscheibe R600/650	H99681	1
38	Distanzrohr R600/R650	H98472	1
39	Zahnriemen R600/650	H98295	1
40	Axialrillenkugellager 51106	H98276	2
41	Nadellager R600	H98280	1
42	Nadellager HK 3018 RS	H98279	1
43	O-RING 38x3,5 NBR 70Grad Shore	H98369	1
44	Gewindestift DIN 916 - M6x6	H98266	2
45	Passfeder A 5x5x25 DIN 6885	H98200	1
50	Typenschild R600 VarioClean	1300006277	1
51	Kerbnagel 3x8 DIN 1476	H98254	4
52	LED Fassung VarioClean	1300006474	2
53	LED R600 VC Lampe incl. Widerstand/Kabel	1300006476	2
54	Ablaufrinne R600 VarioClean	1300006480	1
55	Blindstopfen PG 13,5	1300006482	1

WICHTIG!

Um die Sicherheit und Zuverlässigkeit des Produktes zu erhalten, dürfen Reparaturen, Überholungs- und Einstellarbeiten nur von ROTHENBERGER Kelkheim oder autorisierten Service-Werkstätten ausgeführt werden. Verwenden Sie nur Original-Ersatzteile. Bestellen Sie Ihre Zubehör und Ersatzteile bei Ihrem Fachhändler oder nutzen Sie die Online Bestellplattform über RoService+. Bei Rückfragen stehen wir gerne zur Verfügung.

Tel. +49 6195 - 800 8200

Fax: +49 6195 - 800 7491

✉ service@rothenberger.com