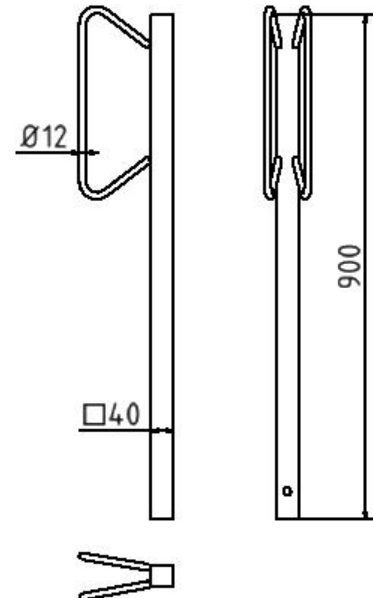


## Artikelnummer/Itemnumber: 421\_51

Fahrradständer - Einzelparker, Einzelparker zum Einbetonieren, einseitige Einstellung

Bicycle rack - Individual stands, Individual stand for casting in concrete, one-side parking



### Artikelbeschreibung:

Einzelparker Haltebügel aus Ø 12 mm Rundstahl mit Standrohr 40 x 40 mm verschweißt Höhe ca. 500 mm Überflur, feuerverzinkt, Einzelparker zum Einbetonieren, einseitige Einstellung

### Verwendungszweck:

Für den Einsatz im städtischen oder privaten Freiraumbereich.

### Technische Daten:

Gewicht: 3,50 kg/St  
Material:  
S235 JR

Oberfläche:  
Feuerverzinkung nach DIN ISO 1461

### item description:

Individual stands Stand of Ø 12 mm round steel welded to vertical tube 40 x 40 mm height approx. 500 mm above ground, hot-dip galvanized, Individual stand for casting in concrete, one-side parking

### designated purpose:

For the application in cities or private outdoor areas.

### technical specifications:

weight: 3,50 kg/pc  
material:  
S235 JR

surface:  
hot dipped galvanized acc. to DIN ISO 1461