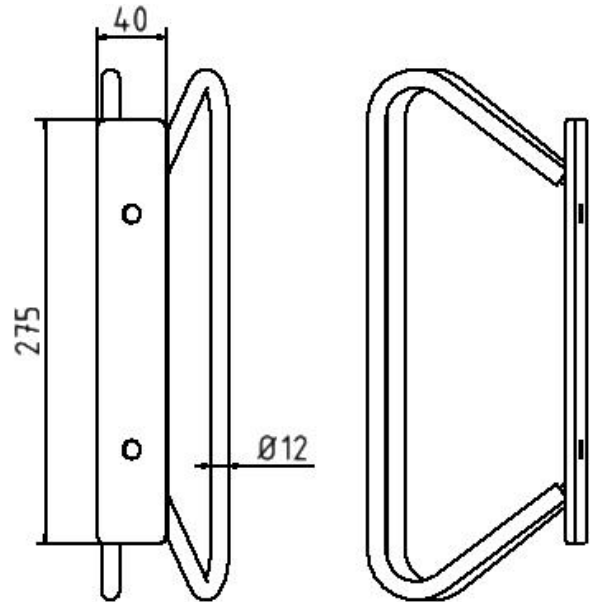
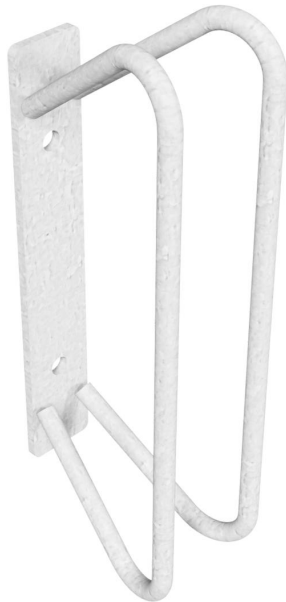


Artikelnummer/Itemnumber: 421_55

Fahrradständer - Einzelparker, Einzelparker für Wandbefestigung, gerade Einstellung 90°

Bicycle rack - Individual stands, Individual stand for wall mounting, straight positioning 90°



Artikelbeschreibung:

Einzelparker Haltebügel aus Ø 12 mm Rundstahl mit Standrohr 40 x 40 mm verschweißt Höhe ca. 500 mm Überflur, feuerverzinkt, Einzelparker für Wandbefestigung, gerade Einstellung 90°

Verwendungszweck:

Für den Einsatz im städtischen oder privaten Freiraumbereich.

Technische Daten:

Gewicht: 3,50 kg/St
Material:
S235 JR

Oberfläche:
Feuerverzinkung nach DIN ISO 1461

item description:

Individual stands Stand of Ø 12 mm round steel welded to vertical tube 40 x 40 mm height approx. 500 mm above ground, hot-dip galvanized, Individual stand for wall mounting, straight positioning 90°

designated purpose:

For the application in cities or private outdoor areas.

technical specifications:

weight: 3,50 kg/pc
material:
S235 JR

surface:
hot dipped galvanized acc. to DIN ISO 1461