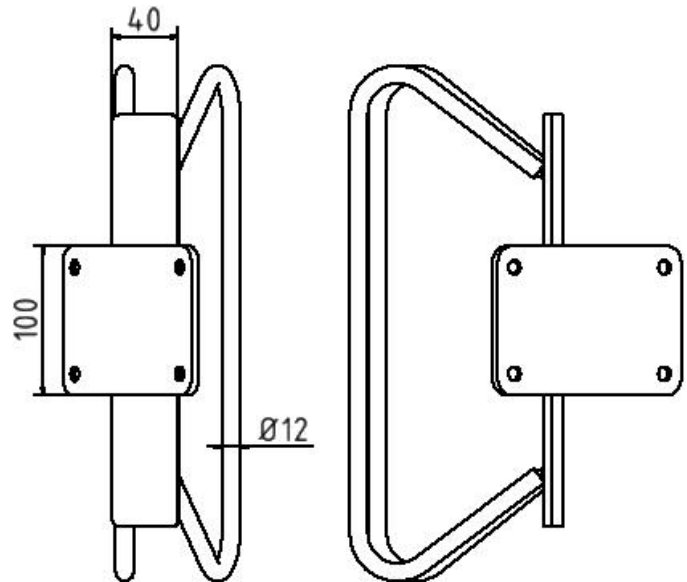
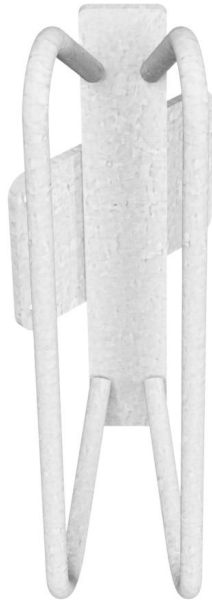


Artikelnummer/Itemnumber: 421_56

Fahrradständer - Einzelparker, Einzelparker für
Wandbefestigung, schräge Einstellung 45°

Bicycle rack - Individual stands, Individual
stand for wall mounting, angled positioning 45°



Artikelbeschreibung:

Einzelparker Haltebügel aus Ø 12 mm
Rundstahl mit Standrohr 40 x 40 mm
verschweißt Höhe ca. 500 mm Überflur,
feuerverzinkt, Einzelparker für
Wandbefestigung, schräge Einstellung 45°

Verwendungszweck:

Für den Einsatz im städtischen oder privaten
Freiraumbereich.

Technische Daten:

Gewicht: 3,50 kg/St
Material:
S235 JR

Oberfläche:
Feuerverzinkung nach DIN ISO 1461

item description:

Individual stands Stand of Ø 12 mm round
steel welded to vertical tube 40 x 40 mm height
approx. 500 mm above ground, hot-dip
galvanized, Individual stand for wall mounting,
angled positioning 45°

designated purpose:

For the application in cities or private outdoor
areas.

technical specifications:

weight: 3,50 kg/pc
material:
S235 JR

surface:
hot dipped galvanized acc. to DIN ISO 1461