

Artikelnummer/Itemnumber: 4014_20B

Wegesperren feststehend als Rahmen geschweißt, Vierkantrrohr 70 x 70 mm, Überflur 900 mm, Gesamthöhe 1300 mm, Querholm 60 x 40 mm ohne Knieholm, feuerverzinkt und weiß beschichtet mit rot reflektierenden Leuchtbändern, Gesamtbreite: 2000 mm

Fixed access barriers As welded frame, square tube 70 x 70 mm, above ground 900 mm, total height: 1300 mm, cross bar 60 x 40 mm without quarter-bent bar, hot-dip galvanized and white coated with red reflecting stripes, total width: 2000 mm



16,00

1. Erdaushub für Fundament

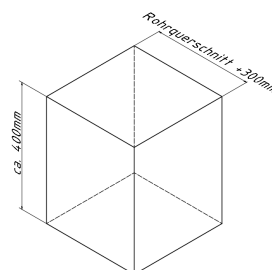
Breite: Durchmesser / Querschnitt des Pfostens + ca. 300mm

Tiefe: ca. 400mm

Fundamentabstand: Gesamtbreite - Rohrquerschnitt siehe Abb.1

earth excavation for foundation
width: diameter / cross section of the post + ca. 300mm
depth: ca. 400mm
foundation distance: max. width - tubediameter
see Abb.1

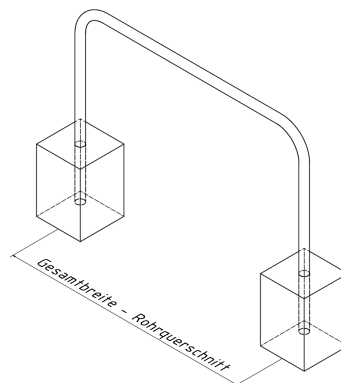
Abb. 1



2. Ggf. mitgelieferten Ankerbolzen in Bohrungen des Bügels stecken

if necessary put anchor bolt into the borings of the railing

Abb. 2



3. Bügel mittig in die Fundamentlöcher stellen siehe Abb.2

place the post in the center on desired height in the foundation holes
see Abb.2

Abb. 3



4. Beton hineingeben und ausrichten

pour in concrete and adjust

5. Beton verdichten und glätten, anschließend aushärten lassen

compressing and smoothing the concrete and let it cure

