

### Artikelnummer/Itemnumber: 4050\_100

Flachstahl 80 x 12 mm Anlehnbügel  
in gebogener Ausführung zum  
Einbetonieren, feuerverzinkt und  
optional pulverbeschichtet in DB 703  
Gesamthöhe ca. 1200 mm ohne  
Querholm, ohne Querholm,  
Gesamtbreite: 1000 mm,  
feuerverzinkt

Flat bar steel 80 x 12 mm Lean-on  
hoop of bent design for casting in  
concrete, hot-dip galvanized and  
optionally powder-coated in DB 703  
total height approx. 1200 mm,  
without cross bar, total width: 1000  
mm, hot-dip galvanized



16,00

#### 1. Erdaushub für Fundament

Breite: Durchmesser / Querschnitt  
des Pfostens + ca. 300mm

Tiefe: ca. 400mm

Fundamentabstand: Gesamtbreite - Rohrquerschnitt  
siehe Abb.1

earth excavation for foundation  
width: diameter / cross section of  
the post + ca. 300mm  
depth: ca. 400mm  
foundation distance: max. width -  
tubediameter  
see Abb.1

#### 2. Ggf. mitgelieferten Ankerbolzen in Bohrungen des Bügels stecken

if necessary put anchor bolt into  
the borings of the railing

#### 3. Bügel mittig in die Fundamentlöcher stellen siehe Abb.2

place the post in the center on  
desired height in the foundation holes  
see Abb.2

#### 4. Beton hineingeben und ausrichten

pour in concrete and adjust

#### 5. Beton verdichten und glätten , anschließend aushärten lassen

compressing and smoothing  
the concrete and let it cure

Abb. 1

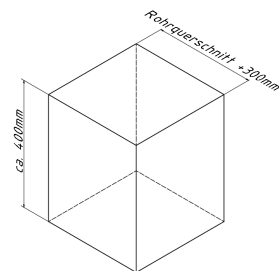


Abb. 2

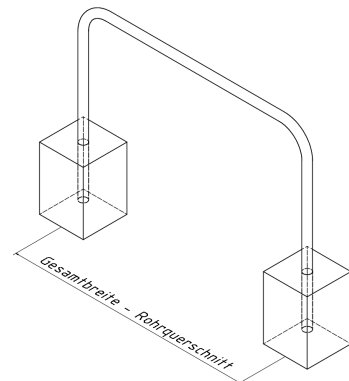


Abb. 3

