

Artikelnummer/Itemnumber: 4050_100B

Flachstahl 80 x 12 mm Anlehnbügel
in gebogener Ausführung zum
Einbetonieren, feuerverzinkt und
optional pulverbeschichtet in DB 703
Gesamthöhe ca. 1200 mm ohne
Querholm, ohne Querholm,
Gesamtbreite: 1000 mm,
feuerverzinkt und beschichtet DB
703

Flat bar steel 80 x 12 mm Lean-on
hoop of bent design for casting in
concrete, hot-dip galvanized and
optionally powder-coated in DB 703
total height approx. 1200 mm,
without cross bar, total width: 1000
mm, hot-dip galvanized and coated
DB 703



16,00

1. Erdaushub für Fundament

Breite: Durchmesser / Querschnitt
des Pfostens + ca. 300mm

Tiefe: ca. 400mm

Fundamentabstand: Gesamtbreite - Rohrquerschnitt
siehe Abb.1

earth excavation for foundation
width: diameter / cross section of
the post + ca. 300mm
depth: ca. 400mm
foundation distance: max. width -
tubediameter
see Abb.1

2. Ggf. mitgelieferten Ankerbolzen in Bohrungen des Bügels stecken

if necessary put anchor bolt into
the borings of the railing

3. Bügel mittig in die Fundamentlöcher stellen siehe Abb.2

place the post in the center on
desired height in the foundation holes
see Abb.2

4. Beton hineingeben und ausrichten

pour in concrete and adjust

5. Beton verdichten und glätten , anschließend aushärten lassen

compressing and smoothing
the concrete and let it cure

Abb. 1

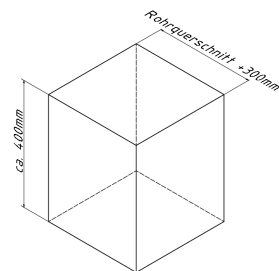


Abb. 2

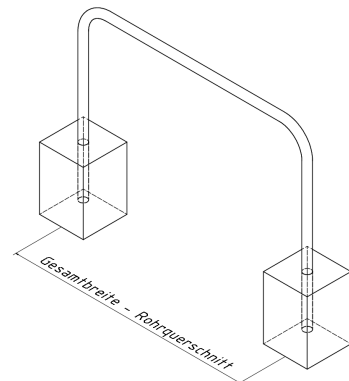


Abb. 3

