

## Artikelnummer/Itemnumber: 4113\_20ZB

Drehschranke Horizontal  
schwenkbare Schranke mit  
Seilzugverstärkung. Verriegelung  
geschlossen oder geöffnet, mit  
Bolzen, der in vier Stellungen  
verriegelt (alle 90°), vorgerichtet für  
Vorhangschloss oder mit  
Dreikantverschluss nach DIN 3223  
bzw. Profilzylinderschloss.  
Drehpfosten: Stahlrohr Ø 102 mm,  
feuerverzinkt zum Einbetonieren und

Swing barrier Barrier can be  
swiveled horizontally, with pull rope  
reinforcement. Locking mechanism  
closed or opened by pin locking in  
four positions (every 90°), fitted for a  
padlock or with triangular locking  
mechanism acc. to DIN 3223 or Euro  
profile cylinder lock. Swiveling post:  
Steel tube Ø 102 mm, hot-dip  
galvanized and coated red Barrier  
arm: Aluminium tube 100 x 50 mm,

21,00

1. Schrankenarm auf den Ausleger setzen und fixieren  
Drehschranke auf das Innenrohr setzen  
und langsam absenken, bis der Schließriegel  
in die dafür vorgesehenen Löcher einrastet

put the swingarm onto the Standing post  
put the swing barrier onto the innertube  
till it is locked in the intended holes

2. ersten Auflagepfosten positionieren,  
dass der Schrankenarm aufliegt und der  
Schließmechanismus den Schrankenarm einschließt.

position the first supportpost,  
that the barrierarm is supported  
and the locking mechanism is working

3. Erdaushub für Fundament Schrankenpfosten  
Breite: ca 550x550mm  
Tiefe: ca. 900mm  
siehe Abb.1

earth excavation for foundation of  
barrierpost  
width: ca. 550x550mm  
depth: ca. 900mm  
see Abb.1

- Erdaushub für Fundament Auflagepfosten  
Breite: ca 350x350mm  
Tiefe: ca. 900mm  
Abstand zum Schrankenpfosten: Schrankenarmlänge  
siehe Abb.2

earth excavation for foundation of  
supportpost  
width: ca. 350x350mm

Abb. 1

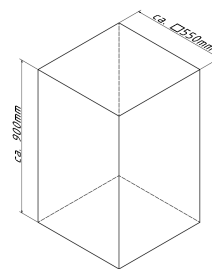


Abb. 2

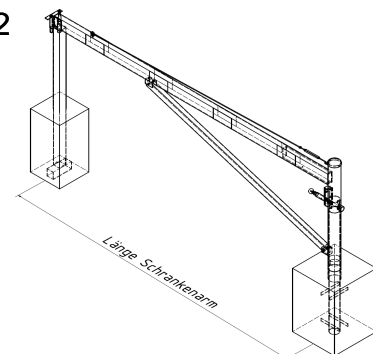
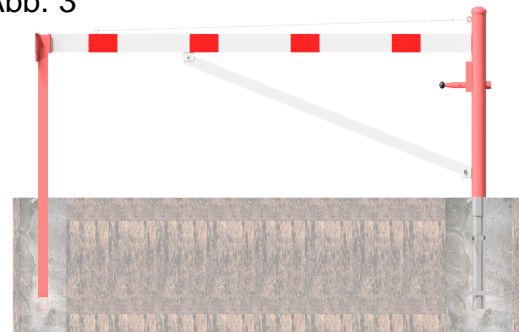


Abb. 3



**4. zusammengebaute Schranke mittig  
in die Fundamentlöcher stellen**

place the assembled barrier in  
the center of the foundation excavations

**5. Mit der Wasserwaage ausrichten**

adjust with spirit level

**6. Beton verdichten und glätten,  
anschließend aushärten lassen**

compressing and smoothing  
the concrete and let it cure

